

OPEL Combo Life



PRIHODNOST PRIPADA VSEM.



Cenik velja za vozila modelskega leta 20

Cene veljajo za nova vozila modelskega leta 20 opremljena z motorji, skladnimi z emisijskim standardom Euro 6d-TEMP. Cenik ne vključuje akcijskih popustov. Za izračun in konkretno ponudbo se oglasite pri vašem pooblaščenem trgovcu z vozili Opel.

Datum izdaje: 18. junij 2019

Bencin	Combo		Selection		Enjoy		Innovation	
	Motor	Menjalnik	L1H1	L2H1	L1H1	L2H1	L1H1	L2H1
			Standardna nosilnost	Standardna nosilnost	Standardna nosilnost	Standardna nosilnost	Standardna nosilnost	Standardna nosilnost
Bencin	1.2 Start/Stop 81 kW / 110 KM	6-stopenjski ročni	18 302,00	19 268,00	19 992,00	20 958,00	23 834,00	-
	1.2 Start/Stop 96 kW / 130 KM	8-stopenjski avtomatski	20 582,00	21 548,00	22 272,00	23 238,00	26 114,00	27 080,00
Dizel	1.5 Dizel 55 kW / 75 KM	5-stopenjski ročni	17 772,00	-	19 462,00	-	23 304,00	-
	1.5 Dizel Start/Stop 75 kW / 100 KM	5-stopenjski ročni	18 872,00	19 838,00	20 562,00	21 528,00	24 404,00	25 370,00
	1.5 Dizel Start/Stop 96 kW / 130 KM	6-stopenjski ročni	20 572,00	21 538,00	22 262,00	23 228,00	26 104,00	27 070,00
	1.5 Dizel Start/Stop 96 kW / 130 KM	8-stopenjski avtomatski	22 494,00	23 460,00	24 184,00	25 150,00	28 026,00	28 992,00

Bencin	Combo		Selection		Enjoy		Innovation	
	Motor	Menjalnik	L1H1	L2H1	L1H1	L2H1	L1H1	L2H1
			Povečana nosilnost	Povečana nosilnost	Povečana nosilnost	Povečana nosilnost	Povečana nosilnost	Povečana nosilnost
Bencin	1.2 Start/Stop 81 kW / 110 KM	6-stopenjski ročni	18 662,00	19 628,00	20 352,00	21 318,00	-	-
	1.2 Start/Stop 96 kW / 130 KM	8-stopenjski avtomatski	20 942,00	21 908,00	22 632,00	23 598,00	-	-
Dizel	1.5 Dizel 55 kW / 75 KM	5-stopenjski ročni	18 132,00	-	19 822,00	-	-	-
	1.5 Dizel Start/Stop 75 kW / 100 KM	5-stopenjski ročni	19 232,00	20 198,00	20 922,00	21 888,00	-	-
	1.5 Dizel Start/Stop 96 kW / 130 KM	6-stopenjski ročni	20 932,00	21 898,00	22 622,00	23 588,00	-	-
	1.5 Dizel Start/Stop 96 kW / 130 KM	8-stopenjski avtomatski	22 854,00	23 820,00	24 544,00	25 510,00	-	-

Selection	Enjoy	Innovation
	Dodatno k opremi Selection	Dodatno k opremi Enjoy
Paket za varnost Opozorjanje na spremembo voznega pasu, Instrumentalni informacijski zaslon za voznika	Sprednji odbijač v barvi vozila	Paket preglednosti in osvetlitve 1 Brisalca s senzorjem za dež, Samozatemnitveno notranje vzratno ogledalo, Samodejni vklop dolgih luči, Instrumentalni informacijski zaslon za voznika, Prednji meglenki
Samodejni vklop luči	Zadnji odbijač v barvi vozila	Prednji meglenki
Ohišji zunanjih vzratnih ogledal v črni barvi	Zunanja kljuka v barvi vozila	Dnevne LED luči
Sprednji odbijač v črni barvi	Dvižna prtljažna vrata z brisalcem in ogrevanim steklom	Bočne obloge v barvi vozila
Zadnji odbijač v črni barvi	Bočna leva drsna vrata s pomičnim oknom	Dvižna prtljažna vrata z možnostjo odpiranja okna
Črne zaščitne bočne letve	Ročno nastavljiv voznikov sedež v 6 smeri	Dodatno zatemnjena zadnja stekla
Zunanja kljuka v črni barvi	Klimatska naprava	Bočna leva drsna vrata s pomičnim oknom
Asimetrična prtljažna vrata (2/3-1/3) z brisalcem in ogrevanim steklom		Trije samostojno poklopni sedeži v drugi vrsti
Športen 3-kraki volanski obroč		Samozatemnitveno notranje vzratno ogledalo
Bočna desna drsna vrata s pomičnim oknom		Stranski prostor za shranjevanje v drugi vrsti
Zadnji sedeži deljivi in preklopni v razmerju 60/40 z naslonom za roko		Električni sekvenčni pomik stekel
Nastavljivo notranje vzratno ogledalo		Vzdolžni strešni nosilci
Osnovni grelec z zaščitnimi filtri		Usnjen 3-kraki športen volanski obroč
Opozorjanje na spremembo voznega pasu		Preklopni zložljiv sovoznikov sedež
Samodejno zaviranje v sili		Elektronska dvopodročna klimatska naprava
5 sedežev		Multimedia radio
Radio z USB priključkom in BlueTooth-om		Električna parkirna zavora
Prednji, stranski in strešni varnostni blazini za voznika in sovoznika		Platišča iz lahkih kovin 40.6 cm x 16.5 cm J (16 x 6.5 J), dizajn 1
Elektronski program stabilnosti (ESP)		
Zložljiv ključ		
Regulator z omejevalnikom hitrosti		
Sistem za nadzor tlaka v pnevmatikah		
Jeklena platišča 40.6 cm x 16.5 cm J (16 x 6.5 J), dizajn 1		
Električno nastavljivi in ogrevani zunanji ogledali		
Električni pomik stekel		
Komplet za popravilo pnevmatik		
Opozorilnik za neprijet pas spredaj		
Opozorilnik za neprijet pas zadaj		

Paketi in oprema za doplačilo		Selection	Enjoy	Innovation
Paket preglednosti in osvetlitve 1 Brisalca s senzorjem za dež, Samozatemnitveno notranje vzvratno ogledalo, Samodejni vklop dolgih luči, Instrumentalni informacijski zaslon za voznika	CWX	166,00	166,00	S
Otroški paket Zadnji stranski senčniki, Poklopni zložljiv sovoznikov sedež, Varnostna mreža	WV6	-	183,00	183,00
Paket za vsak teren Sistem IntelliGrip	PS4	250,00	250,00	250,00
Paket Cool & Sound 2 Navi 5.0 IntelliLink, Elektronska dvopodročna klimatska naprava, Paket preglednosti in osvetlitve 1	XIDZ	1 900,00	985,00	985,00
Zimski paket Ogrevana prednja sedeža, Usnjen športen 3-kraki volanski obroč, Ogrevan volanski obroč, Vetrobransko steklo s funkcijo odmrzovanja metlic brisalnikov	XIBV	499,00	499,00	499,00
Paket udobja Električni sekvenčni pomik stekel na voznikovi strani v drugi vrsti, Električni sekvenčni pomik stekel na voznikovi strani, Ogrevani zunanji ogledali z električnim nastavljanjem in električnim preklpom v barvi vozila, Vratna kamera s 180° prikazom območja za vozilom, Električni pomik prednjih stekel (sovoznik), Sistem opozarjanja na mrtvi kot, Parkirni pomočnik spredaj in zadaj, Električna parkirna zavora (ni na voljo z avtomatskim menjalnikom), Navi 5.0 IntelliLink, Prednji meglenci	XIEL	2 196,00	2 196,00	-
Paket Executive 2 Ogrevani zunanji ogledali z električnim nastavljanjem in električnim preklpom v barvi vozila, Head up zaslon, Električna parkirna zavora (ni na voljo z avtomatskim menjalnikom), Navi 5.0 IntelliLink, Napredni parkirni pomočnik, Sistem opozarjanja na mrtvi kot, Prednji meglenci, Vratna kamera s 180° prikazom območja za vozilom, Električni sekvenčni pomik stekel na voznikovi strani v drugi vrsti, Električni sekvenčni pomik stekel na voznikovi strani, Sredinska talna konzola spredaj (ni na voljo z avtomatskim menjalnikom), Električni pomik prednjih stekel (sovoznik)	XIEG	-	2 507,00	2 507,00
Zunanost		Selection	Enjoy	Innovation
Vzdolžni strešni nosilci	E2R	195,00	195,00	S
Prednji meglenci	T3U	160,00	160,00	S
Dnevne LED luči	T7E	-	305,00	S
Parkirni pomočnik zadaj	UD7	355,00	355,00	355,00
Parkirni pomočnik spredaj in zadaj	UD5	550,00	550,00	550,00
Bočne obloge v barvi vozila	B86	-	150,00	S
Asimetrična prtljažna vrata (2/3-1/3) z brisalcem in ogrevanim steklom	J1X	S	190,00	-
Dvižna prtljažna vrata z brisalcem in ogrevanim steklom	J1U	170,00	S	-
Dvižna prtljažna vrata z možnostjo odpiranja okna (na voljo samo z AER&AKO)	J20	250,00	80,00	S
Bočna leva drsna vrata s pomičnim oknom	CVE	570,00	S	S
Dodatno zatemnjena zadnja stekla	AKO	130,00	130,00	S
Panoramska streha s predalom pod stropom	C2K	-	1 050,00	1 050,00
Priprava za vleko s snemljivo vlečno kljuko (ni na voljo za povečano nosilnost)	VQ9	600,00	600,00	600,00
Fiksna vlečna kljuka	VRA	470,00	470,00	470,00
Posebna barva	GBP	920,00	920,00	920,00
Vetrobransko steklo s funkcijo odmrzovanja metlic brisalnikov	CMO	122,00	122,00	122,00
Notranost		Selection	Enjoy	Innovation
Preklopni zložljiv sovoznikov sedež	D6K	-	220,00	S
Trije samostojno poklopni sedeži v drugi vrsti	APS	-	250,00	S
Ogrevana prednja sedeža	KA1	190,00	190,00	190,00
Sredinska talna konzola spredaj (na voljo samo z J71 in ni na voljo z avtomatskim menjalnikom)	DBU	180,00	180,00	180,00
Usnjen 3-kraki športen volanski obroč	N35	180,00	180,00	S
Samozatemnitveno notranje vzvratno ogledalo	DD8	50,00	50,00	S
Paket za kadilce	DT4	50,00	50,00	50,00
Električni sekvenčni pomik stekel na voznikovi strani	AXG	150,00	150,00	S
Električni sekvenčni pomik stekel na voznikovi strani v drugi vrsti	AER	230,00	230,00	S
Varnostna mreža	APT	150,00	150,00	150,00
Električna vtičnica, zmogljivost 230V	KI5	185,00	185,00	185,00
Klimatska naprava	C60	1 220,00	S	-
Elektronska dvopodročna klimatska naprava	CJ2	1 470,00	250,00	S
Dodatni grelnik s pogonom na gorivo	K07	795,00	795,00	795,00
Dodatni grelnik s pogonom na gorivo z daljinskim upravljanjem	K0R	1 220,00	1 220,00	1 220,00
7 sedežev	ZP7	-	610,00	610,00
Sistem Infotainment		Selection	Enjoy	Innovation
Multimedia radio	IO5	650,00	650,00	S
Navi 5.0 IntelliLink	IO6	1 090,00	1 090,00	440,00
Digitalni zvočni sistem (DAB/DAB+)	U2Q	160,00	160,00	160,00
CD in MP3 predvajalnik	TG5	180,00	180,00	180,00
Head up zaslon	UV6	430,00	430,00	430,00
Brezžični polnilec	K4C	120,00	120,00	120,00
Komunikacijski sistem	U0R	300,00	300,00	300,00

S- standardna oprema, - ni na voljo

Varnost		Selection	Enjoy	Innovation
Odklepanje vozila in zagon motorja brez ključa	AVJ	250,00	250,00	250,00
Dodatni zložljiv ključ	KTF	30,00	30,00	30,00
Samodejni regulator hitrosti (ni na voljo z avtomatskim menjalnikom, na voljo samo z J71 in N35)	K38	430,00	430,00	430,00
Vzratna kamera s 180° prikazom območja za vozilom	UVP	255,00	255,00	255,00
Sistem opozarjanja na mrtvi kot	UDQ	150,00	150,00	150,00
Napredni parkirni pomočnik	UFQ	120,00	120,00	120,00
Ročna parkirna zavora	J69	S	S	0,00
Električna parkirna zavora	J71	150,00	150,00	S
Akumulator s povečano močjo (70Ah)	SL7	122,00	122,00	122,00
Komplet zaščite podvozja	EQ9	60,00	60,00	60,00

Kolesa in pnevmatike		Selection	Enjoy	Innovation
Platišča iz lahkih kovin 40.6 cm x 16.5 cm J (16 x 6.5 J), dizajn 1	RRZ	490,00	490,00	S
Platišča iz lahkih kovin 43.2 cm x 16.5 cm J (17 x 6.5 J), dizajn 1 (ni na voljo za povečano nosilnost)	RSB	600,00	600,00	110,00
Rezervno jekleno platišče 40.6 cm x 16.5 cm (16 x 6.5 J)	RU9	100,00	100,00	100,00

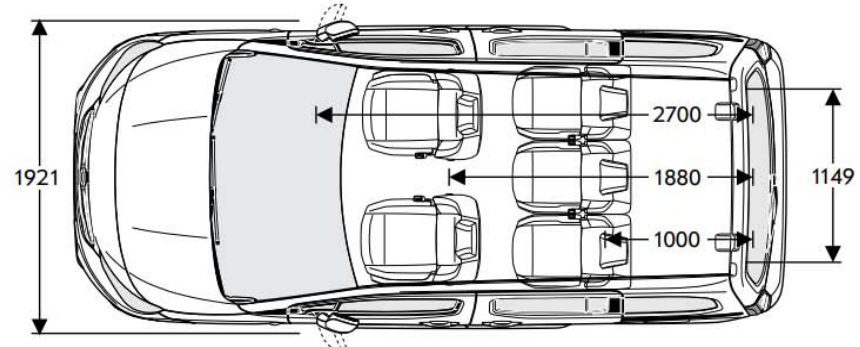
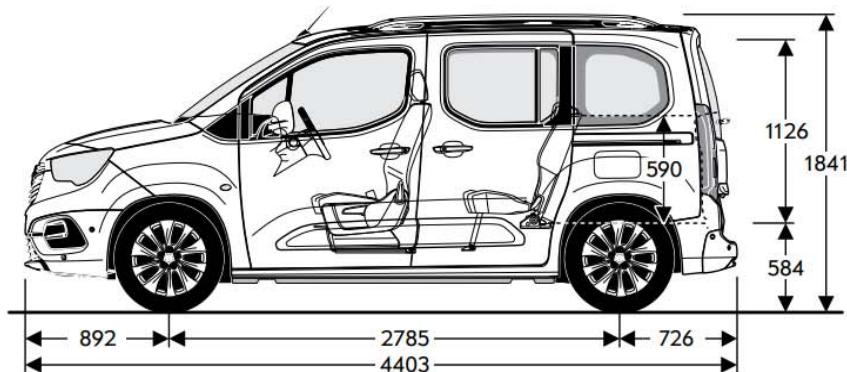
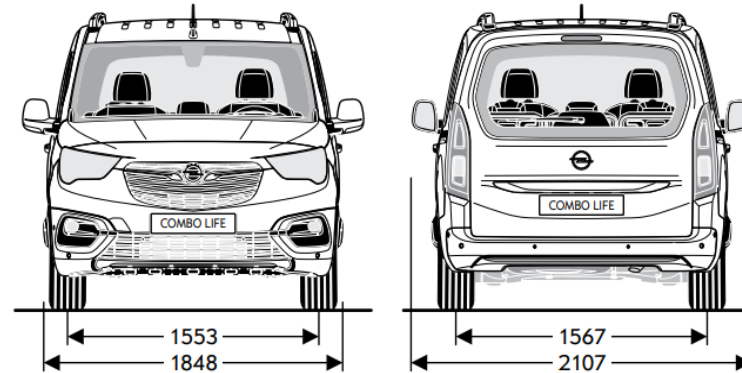
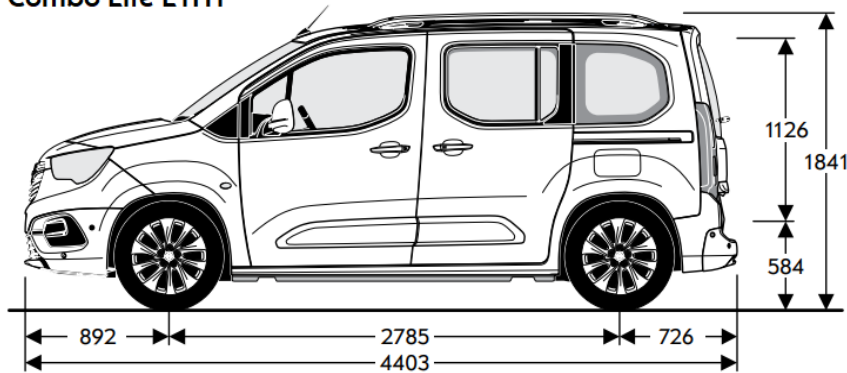
S- standardna oprema, - ni na voljo

			Osnovna barva		Kovinska barva				
			Jade bela	Onyx črna	Nočno modra	Cool siva	Quartz siva	Moonstone siva	Cosmic rjava
			G20	G7R	GBT	GAC	G4I	G4O	GLV
			0,00		470,00				
Selection									
Oblazinjenje iz blaga "Mistral" v Base sivi barvi	TAUI	0,00	•	•	•	•	•	•	•
Enjoy									
Oblazinjenje iz blaga "Mistral" v Uplevel sivi barvi	TAUG	0,00	•	•	•	•	•	•	•
Oblazinjenje iz blaga "Mistral" v rjavi barvi	TAUH	0,00	•	•	•	•	•	•	•
Innovation									
Oblazinjenje iz blaga "Mistral" v Uplevel sivi barvi	TAUG	0,00	•	•	•	•	•	•	•
Oblazinjenje iz blaga "Mistral" v rjavi barvi	TAUH	0,00	•	•	•	•	•	•	•

Splošne tehnične specifikacije	
Dimenzije vozila v mm	Life L1H1
Višina	1841
Dolžina	4403
Medosna razdalja	2785
Širina (z odprtimi/poklopljenima zunanjsima ogledaloma)	2107 / 1848
Kolotek (spredaj/zadaj)	1553 / 1567
Prostornina prtljažnika v litrih (po ECIE)	Life L1H1
Kapaciteta prostora za prtljago	597
Obračalni krog v m	Life L1H1
Od robnika do robnika	10,80

Splošne tehnične specifikacije	
Masa in nosilnost v kg	Life L1H1
Masa praznega vozila vklj. z voznikom	1473-1599
Dovoljena skupna masa vozila	2040-2290
Prostornina rezervoarja (l)	60 (Bencin) / 50 (Dizel)
Maksimalna dovoljena vlečna masa brez zavor	600
Maksimalna dovoljena vlečna masa z zavorami (12% naklon)	1000-1500
Dimenzija prtljažnika v mm (po ECIE/GM)	Life L1H1
Dolžina tovarnega prostora do naslonjal zadnjih sedežev	1000
Dolžina tovarnega prostora pri zloženih zadnjih sedežih	1880
Širina med obodoma zadnjih koles	1149
Višina prostora za tovor	1126

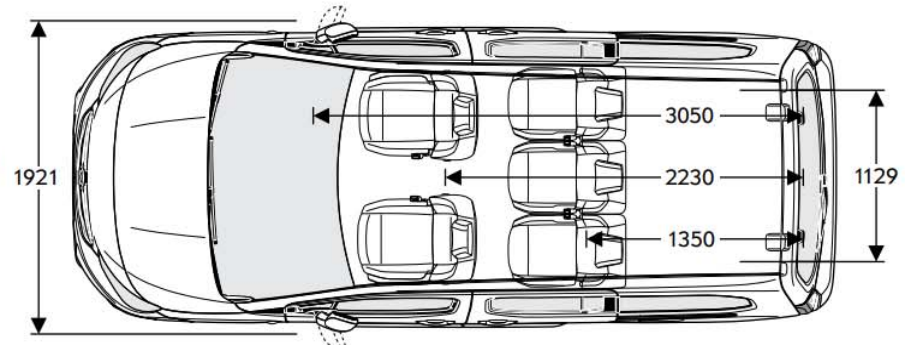
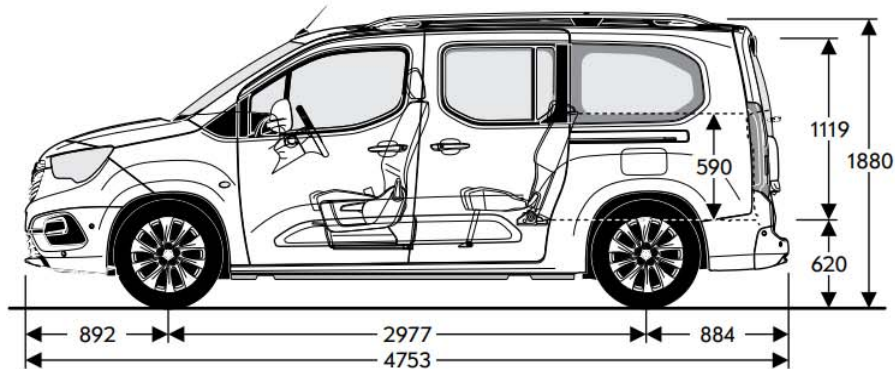
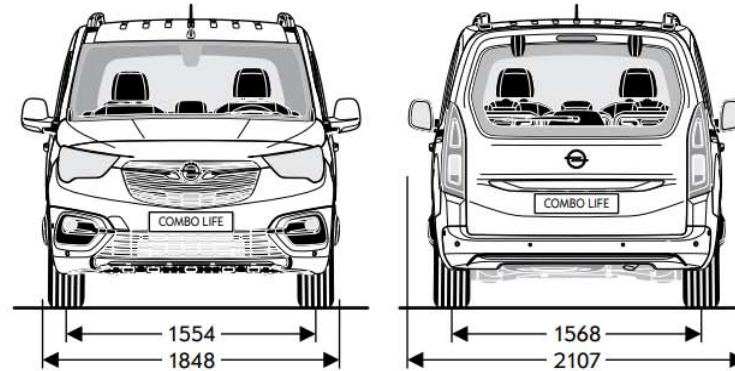
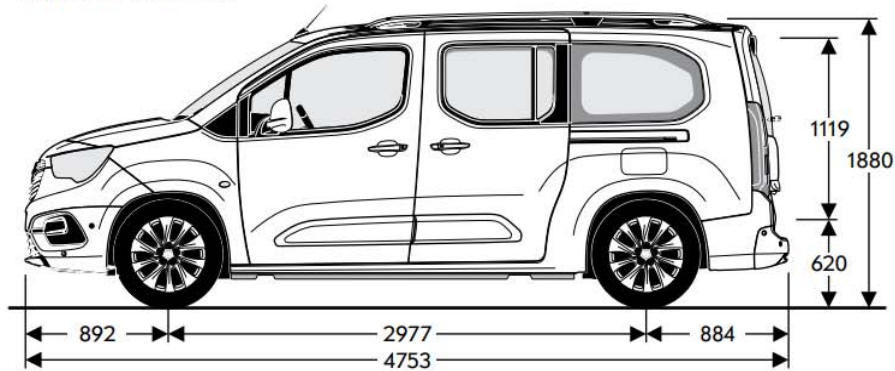
Combo Life L1H1



Splošne tehnične specifikacije	
Dimenzije vozila v mm	Life L2H1
Višina	1880
Dolžina	4753
Medosna razdalja	2977
Širina (z odprtima/poklopljenima zunanjsima ogledaloma)	2107 / 1848
Kolotek (spredaj/zadaj)	1554 / 1568
Prostornina prtljažnika v litrih (po ECIE)	Life L2H1
Kapaciteta prostora za prtljago	850
Obračalni krog v m	Life L2H1
Od robnika do robnika	11,50

Splošne tehnične specifikacije	
Masa in nosilnost v kg	Life L2H1
Masa praznega vozila vklj. z voznikom	1505-1615
Dovoljena skupna masa vozila	2070-2320
Prostornina rezervoarja (l)	60 (Bencin) / 50 (Dizel)
Maksimalna dovoljena vlečna masa brez zavor	600
Maksimalna dovoljena vlečna masa z zavorami (12% naklon)	1000-1500
Dimenzija prtljažnika v mm (po ECIE/GM)	Life L2H1
Dolžina tovornega prostora do naslonjal zadnjih sedežev	1350
Dolžina tovornega prostora pri zloženih zadnjih sedežih	2230
Širina med obodoma zadnjih koles	1129
Višina prostora za tovor	1119

Combo Life L2H1



Bencinski motor			Dizelski motorji			
Motor	1.2 Start/Stop (81 kW / 110 KM)	1.2 Start/Stop (96 kW / 130 KM)	1.5 Dizel (55 kW / 75 KM)	1.5 Dizel Start/Stop (75 kW / 100 KM)	1.5 Dizel Start/Stop (96 kW / 130 KM)	1.5 Dizel Start/Stop (96 kW / 130 KM)
Emisijski razred	Euro 6d	Euro 6d	Euro 6d-TEMP	Euro 6d-TEMP	Euro 6d-TEMP	Euro 6d-TEMP
Gorivo	Bencin	Bencin	Dizel	Dizel	Dizel	Dizel
Število valjev	4	4	4	4	4	4
Delovna prostornina v cm ³	1199	1199	1499	1499	1499	1499
Največja moč v kW/KM	81 / 110	96 / 130	55 / 75	75 / 100	96 / 130	96 / 130
Največja moč pri vrt. v minuti	5500	5500	3500	3500	3750	3750
Največji navor v Nm	205	230	230	250	300	300
Največji navor pri vrt. v minuti	1750	1750	1750	1750	1750	1750
Poraba goriva po standardu v l/100 km			Poraba goriva po standardu v l/100 km			
Menjalnik	6-stopenjski ročni	8-stopenjski avtomatski	5-stopenjski ročni	5-stopenjski ročni	6-stopenjski ročni	8-stopenjski avtomatski
Mestna voznja	6,3–6,6	6,1–6,3	4,6	4,5–4,9	4,8–4,9	4,6–4,8
Zunajmestna voznja	4,9–5,1	4,9–5,1	3,8–3,9	4,0–4,3	4,0–4,3	4,1–4,3
Kombinirano	5,4–5,7	5,3–5,6	4,1–4,2	4,2–4,5	4,3–4,5	4,3–4,5
Emisije CO ₂ (g/km)	123–130	121–127	108–110	110–118	114–118	113–118
Najvišja hitrost	175	186	153	175	185	184
Pospešek (0-100 km/h v s)	11,8	12,3	16,5	12,7	10,6	11,4

Podana vsebina je bila pravilna v času priprave na objavo. Vse informacije o morebitnih spremembah modelov so vam na voljo pri pooblaščenem trgovcu z vozili Opel. Vsi podatki so informativne narave in za njihovo točnost ne odgovarjamo. Priporočene maloprodajne cene so v EUR. Za izračun in konkretno ponudbo se oglasite pri vašem pooblaščenem trgovcu z vozili Opel. Podatki o recikliranju namenjenemu načrtovanju novih vozil, zbiralnih mestih za prevzem izrabljenih vozil in o recikliranju izrabljenih vozil so dostopni na spletni strani www.opel.si.

Navedene vrednosti porabe goriva in vrednosti emisij CO₂ so bile določene v skladu s predpisanimi metodami merjenja WLTP in pretvorjene v vrednosti NEDC, da se zagotovi primerljivost z drugimi vozili v skladu z Uredbo (ES) št. 715/2007, (EU) št. 2017/1153 in Uredbo (EU) št. 2017/1151. Motorji ustrezajo emisijskemu standardu Euro 6d-TEMP.

Oglikov dioksid CO₂ je najpomembnejši toplogredni plin, ki povzroča globalno segrevanje. Emisije onesnaževal zunanega zraka iz prometa pomembno prispevajo k poslabšanju kakovosti zunanega zraka. Prispevajo zlasti k čezmerno povišanim koncentracijam prizemnega ozona, delcev PM₁₀ in PM_{2,5} ter dušikovih oksidov. Podrobne okoljske informacije o novih osebnih avtomobilih najdete v priložni priročniku o varčni porabi goriva, emisijah CO₂ in emisijah onesnaževal zunanega zraka, ki ga lahko brezplačno pridobite na prodajnem mestu in na spletni strani www.opel.si.

Cenik je veljaven od 18.06.2019. Cenik je veljaven do preklica oz. izdaje novega.

**Svet za radiodifuzijo je na 5. redni seji dne 28.9.2017 sprejel sklep o prehodu na digitalno oddajanje večine radijskih programov (standard sprejema DAB+) z dnem 22.2.2022.

Opel Southeast Europe Kft.