

OPEL Combo Cargo



PRIHODNOST PRIPADA VSEM.



Cenik velja za vozila modelskega leta 20

Cene veljajo za nova vozila modelskega leta 20 opremljena z motorji, skladnimi z emisijskim standardom Euro 6d-TEMP. Cenik ne vključuje akcijskih popustov. Za izračun in konkretno ponudbo se oglasite pri vašem pooblaščenem trgovcu z vozili Opel.

Datum izdaje: 18. junij 2019

Bencin	Combo		Selection	Enjoy	Dynamic
	Motor	Menjalnik	L1H1 Standardna nosilnost	L1H1 Standardna nosilnost	L1H1 Standardna nosilnost
	1.2 Turbo Start/Stop 81 kW / 110 KM	6-stopenjski ročni	17 022,00	17 693,00	21 292,00
	1.2 Turbo Start/Stop 96 kW / 160 KM	8-stopenjski avtomatski	19 302,00	19 973,00	23 572,00

Dizel	Combo		Selection	Enjoy	Dynamic
	Motor	Menjalnik	L1H1 Standardna nosilnost	L1H1 Standardna nosilnost	L1H1 Standardna nosilnost
	1.5 Dizel 55 kW / 75 KM	5-stopenjski ročni	16 897,00	17 568,00	21 167,00
	1.5 Dizel Start/Stop 55 kW / 75 KM	5-stopenjski ročni	16 897,00	17 868,00	21 467,00
	1.5 Dizel Start/Stop 75 kW / 100 KM	5-stopenjski ročni	17 568,00	18 239,00	21 838,00
	1.5 Dizel Start/Stop 96 kW / 130 KM	6-stopenjski ročni	18 422,00	19 093,00	22 692,00
	1.5 Dizel Start/Stop 96 kW / 130 KM	8-stopenjski avtomatski	20 679,00	21 350,00	24 949,00

Bencin	Combo		Selection		Enjoy		Dynamic	
	Motor	Menjalnik	L1H1 Povečana nosilnost	L2H1 Povečana nosilnost	L1H1 Povečana nosilnost	L2H1 Povečana nosilnost	L1H1 Povečana nosilnost	L2H1 Povečana nosilnost
	1.2 Turbo Start/Stop 81 kW / 110 KM	6-stopenjski ročni	17 510,00	18 425,00	18 181,00	19 096,00	21 780,00	22 695,00
	1.2 Turbo Start/Stop 96 kW / 160 KM	8-stopenjski avtomatski	19 790,00	20 705,00	20 461,00	21 376,00	24 060,00	24 975,00

Dizel	Combo		Selection		Enjoy		Dynamic	
	Motor	Menjalnik	L1H1 Povečana nosilnost	L2H1 Povečana nosilnost	L1H1 Povečana nosilnost	L2H1 Povečana nosilnost	L1H1 Povečana nosilnost	L2H1 Povečana nosilnost
	1.5 Dizel 55 kW / 75 KM	5-stopenjski ročni	17 385,00	-	18 056,00	-	21 655,00	-
	1.5 Dizel Start/Stop 55 kW / 75 KM	5-stopenjski ročni	17 685,00	-	18 356,00	-	21 955,00	-
	1.5 Dizel Start/Stop 75 kW / 100 KM	5-stopenjski ročni	18 056,00	18 971,00	18 727,00	19 642,00	22 326,00	23 241,00
	1.5 Dizel Start/Stop 96 kW / 130 KM	6-stopenjski ročni	18 910,00	19 825,00	19 581,00	20 496,00	23 180,00	24 095,00
	1.5 Dizel Start/Stop 96 kW / 130 KM	8-stopenjski avtomatski	21 167,00	22 082,00	21 838,00	22 753,00	25 437,00	26 352,00

Bencin	Combo		Crew Van L2H1 Povečana nosilnost	
	Motor	Menjalnik		
	1.2 Turbo Start/Stop 81 kW / 110 KM	6-stopenjski ročni	20 377,00	
	1.2 Turbo Start/Stop 96 kW / 160 KM	8-stopenjski avtomatski	22 657,00	

Dizel	Combo		Crew Van L2H1 Povečana nosilnost	
	Motor	Menjalnik		
	1.5 Dizel Start/Stop 75 kW / 100 KM	5-stopenjski ročni	20 923,00	
	1.5 Dizel Start/Stop 96 kW / 130 KM	6-stopenjski ročni	21 777,00	
	1.5 Dizel Start/Stop 96 kW / 130 KM	8-stopenjski avtomatski	24 034,00	

Selection	Enjoy	Dynamic	Z dvojno kabino
	Dodatno k opremi Selection	Dodatno k opremi Selection	Dodatno k opremi Selection
Elektronski program stabilnosti (ESP)	Radio z USB priključkom in BlueTooth-om	Paket preglednosti in osvetlitve 1 Brisalca s senzorjem za dež, Samozatemnitveno notranje vzvratno ogledalo, Samodejni vklop dolgih luči, Instrumentalni informacijski zaslon za voznika, Prednji meglenki	Radio z USB priključkom in BlueTooth-om
Opozorilnik za neprijetno varnostni pas	Sovoznikov sedež z nastavljamim naslonjalom	Paket za varnost 1 Opozorjanje na spremembo voznega pasu, Instrumentalni informacijski zaslon za voznika, Senzor za prepoznavanje prometnih znakov	Zadnji sedeži deljivi in preklopni v razmerju 60/40 z naslonom za roko
Zložljiv ključ	Ohišji zunanjih vzvratnih ogledal v barvi vozila	Dnevne LED luči	Fiksno okno na drsnih vratih, leva stran
Zračna varnostna blazina za voznika	V 2 smeri ročno nastavljiva ledvena opora na voznikovem sedežu	Parkirni pomočnik zadaj	Fiksno okno na drsnih vratih, desna stran
Črne zaščitne bočne letve	Regulator z omejevalnikom hitrosti	Ohišji zunanjih vzvratnih ogledal v barvi vozila	Zaščita dna v tovornem delu
Ohišji zunanjih vzvratnih ogledal v črni barvi	Kontrole za radio na volanu	Zunanja kljuka v barvi vozila	Asimetrična prtljažna vrata (2/3-1/3) z brisalcem in ogrevanim steklom
Športen 3-kraki volanski obroč		Ogrevani zunanji ogledali z električnim nastavljanjem in električnim preklopom v barvi vozila	Kontrole za radio na volanu
Osnovni grelec z zaščitnimi filtri		Usnjen športen 3-kraki volanski obroč	
Radio z USB priključkom in BlueTooth-om		Električni sekvenčni pomik stekel	
Komplet za popravilo pnevmatik		Klimatska naprava	
Jeklena platišča 38.1 cm x 16.5 cm J (15 x 6.5 J), dizajn 1		Multimedia Radio	
		Regulator z omejevalnikom hitrosti	
		Polni okrasni kolesni pokrov	
		Kontrole za radio na volanu	
		Električna parkirna zavora (ni na voljo z avtomatskim menjalnikom)	

Paketi in oprema za doplačilo		Selection	Enjoy	Dynamic	Z dvojno kabino
Paket preglednosti in osvetlitve 1 Brisalca s senzorjem za dež, Samozatembno notranje vzvratno ogledalo, Samodejni vklop dolgih luči, Instrumentalni informacijski zaslon za voznika	CWX	166,00	166,00	S	166,00
Paket za večjo obremenitev (gradbišča) Komplet zaščite podvozja, Pnevmatike za gradbišče 215/65 R16, Povečana višina podvozja	HMG	600,00	600,00	-	600,00
Paket za varnost 1 (na voljo le z K33/K38) Opozorjanje na spremembo voznega pasu, Instrumentalni informacijski zaslon za voznika, Senzor za prepoznavanje prometnih znakov	B26	475,00	475,00	S	475,00
Paket Cool & Sound 1 Multimedia radio, Klimatska naprava	XIDY	1 140,00	1 140,00	-	1 140,00
Paket Cool & Sound 2 Navi 5.0 IntelliLink, Elektronska dvopodročna klimatska naprava, Paket preglednosti in osvetlitve 1	XIDZ	1 550,00	1 550,00	670,00	1 550,00
Paket zunanje opreme 2 Sprednji odbijač v barvi karoserije, Zadnji odbijač v barvi karoserije	XIEC	-	190,00	-	190,00
Paket zunanje opreme 2+ Sprednji odbijač v barvi karoserije, Zadnji odbijač v barvi karoserije, Zunanja kljuka v barvi vozila	OL2	-	339,00	-	-
Paket zunanje opreme 3+ Sprednji odbijač v barvi karoserije, Zadnji odbijač v barvi karoserije, Zunanja kljuka v barvi vozila, Bočne obloge v barvi karoserije, Dodatek na spodnjem delu sprednjega odbijača v srebrni barvi, Prednji meglenci	OL3	-	354,00	-	-
Paket parkiranja Cargo Kamera za vzvratno vožnjo, Parkirni pomočnik spredaj in zadaj, Sistem opozarjanja na mrtvi kot, Ogrevani zunanji ogledali z električnim nastavljanjem in električnim preklpom v barvi vozila, Prednji meglenci, Električni sekvenčni pomik stekel na voznikovi strani, Električni pomik prednjih stekel (sovoznik)	OL4	859,00	859,00	859,00	-
Zimski paket (na voljo le z B26 in K33/K38, ni na voljo z avtomatskim menjalnikom) Ogrevana prednja sedeža, Usnjen športen 3-kraki volanski obroč, Ogrevan volanski obroč, Vetrobransko steklo s funkcijo odmrzovanja metlic brisalnikov	XIBV	499,00	499,00	-	499,00
Paket profesionalnosti Sovoznikov sedež, klop, Preklop sovoznikovega sedeža, Jeklena pregradna stena po celotni višini z vrato brez okna, Leseno dno v tovornem delu	XIEH	390,00	390,00	390,00	-
Paket udobja Električni sekvenčni pomik stekel na voznikovi strani, Ogrevani zunanji ogledali z električnim nastavljanjem in električnim preklpom v barvi vozila, Električni pomik prednjega stekla (sovoznik), Sistem opozarjanja na mrtvi kot, Parkirni pomočnik spredaj in zadaj, Električna parkirna zavora (ni na voljo z avtomatskim menjalnikom), Navi 5.0 IntelliLink, Prednji meglenci	XIEL	2 196,00	2 196,00	-	1 971,00

Zunanost		Selection	Enjoy	Dynamic	Z dvojno kabino
Vzdolžne strešne letve	E2R	195,00	195,00	195,00	195,00
Prednji meglenci	T3U	160,00	160,00	S	160,00
Dnevne LED luči	T7E	-	305,00	S	305,00
Parkirni pomočnik zadaj	UD7	355,00	355,00	S	355,00
Parkirni pomočnik spredaj in zadaj	UD5	550,00	550,00	195,00	550,00
Ohišji zunanjih vzvratnih ogledal v črni barvi	DPK	S	0,00	-	S
Bočne obloge v barvi karoserije	B86	-	-	150,00	-
Zunanja kljuka v barvi vozila (na voljo le z DP6, VU8 in VN5, standardno z XIED)	D75	-	-	S	12,00
Strešna loputa zadaj (ni na voljo z E2R)	AD3	370,00	370,00	370,00	-
Asimetrična prtljažna vrata (2/3-1/3) z brisalcem in ogrevanim steklom	J1X	270,00	270,00	270,00	S
Dvižna prtljažna vrata z brisalcem in ogrevanim steklom	J1U	170,00	170,00	170,00	-
Delno zastekljena leva stran brez okna	BTC	0,00	0,00	0,00	-
Delno zastekljena leva stran s fiksnim oknom	BTE	120,00	120,00	120,00	-
Bočna leva drsna vrata brez okna	CVN	300,00	300,00	300,00	-
Fiksno okno na drsnih vratih, leva stran	BSB	750,00	750,00	750,00	S
Bočna leva drsna vrata s pomičnim oknom (na voljo samo s CVD)	CVE	510,00	510,00	510,00	0,00
Delno zastekljena desna stran brez okna	BTB	S	0,00	0,00	-
Delno zastekljena desna stran s fiksnim oknom	BTD	120,00	120,00	120,00	-
Bočna desna drsna vrata brez okna	CVM	300,00	300,00	300,00	-
Bočna desna drsna vrata brez okna (z L2H1)	CVM	0,00	0,00	0,00	-
Bočna desna drsna vrata brez okna (z L1H1)	CVM	-	0,00	0,00	-
Bočna desna drsna vrata s fiksnim oknom	BSA	750,00	750,00	750,00	S
Bočna desna drsna vrata s pomičnim oknom	CVD	570,00	570,00	570,00	0,00
Predpriprava za vlečno kljuko	JNK	300,00	300,00	300,00	300,00
Odstranljiva vlečna kljuka	VTO	190,00	190,00	190,00	190,00
Kavelj vlečne kljuke, pritrjen	8P1	50,00	50,00	50,00	50,00
Posebna barva	GBP	920,00	920,00	920,00	920,00
Vetrobransko steklo s funkcijo odmrzovanja metlic brisalnikov	CMO	122,00	122,00	122,00	122,00

S- standardna oprema, - ni na voljo

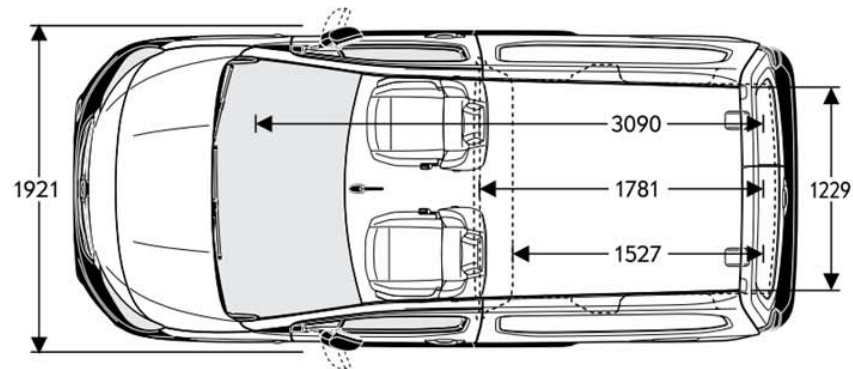
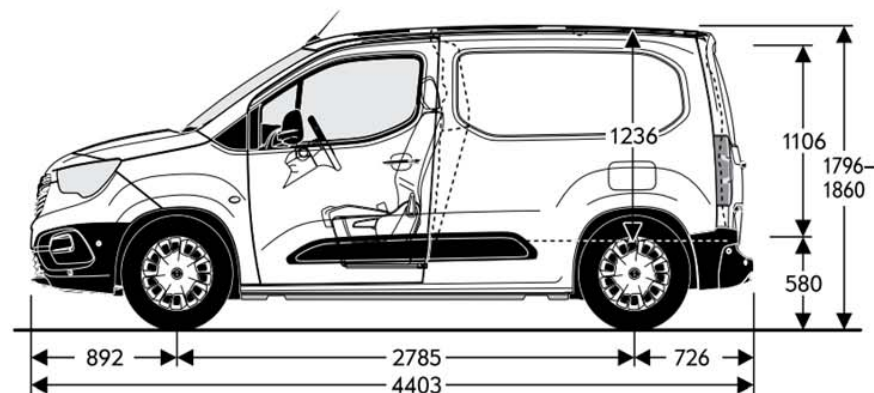
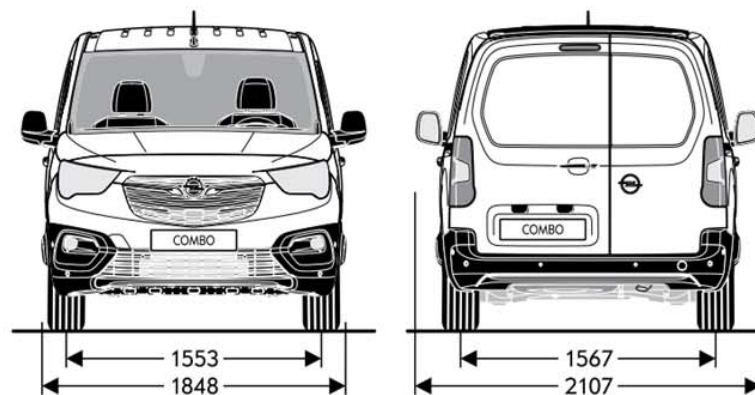
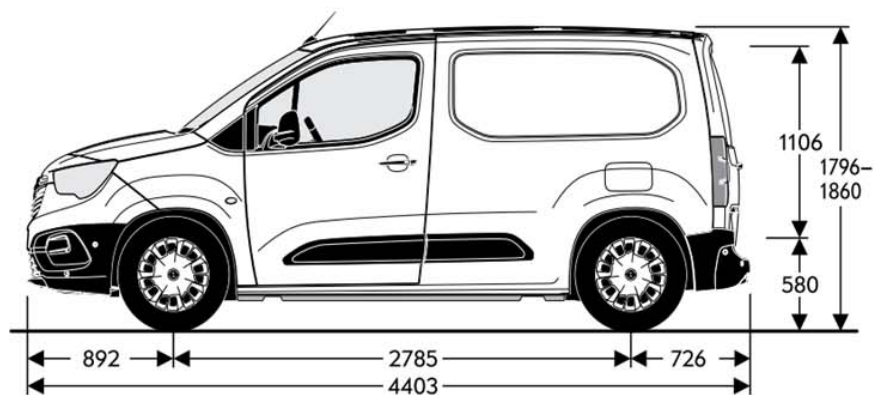
Notranjost		Selection	Enjoy	Dynamic	Z dvojno kabino
Ročno nastavljen voznikov sedež v 6 smeri	A2V	200,00	S	S	S
Ročno nastavljen sovoznikov sedež v 4 smeri	A7E	0,00	S	S	S
Sovoznikov sedež, klop (ni na voljo z avtomatskim menjalnikom)	AE0	250,00	250,00	250,00	-
Ogrevana prednja sedeža	KA1	190,00	190,00	190,00	190,00
Preklop sovoznikovega naslonjala v mizo	DCF	130,00	130,00	130,00	-
Usnjen športen 3-kraki volanski obroč	N35	180,00	180,00	S	180,00
Leseno dno v tovornem delu	CRJ	250,00	250,00	250,00	-
Zaščita dna v tovornem delu	CRK	70,00	70,00	70,00	S
Notranjost s kromiranimi poudarki	R15	-	300,00	-	-
Paket za kadilce	DT4	50,00	50,00	50,00	50,00
Pregradna stena z oknom	AX9	240,00	240,00	240,00	-
Jeklena pregradna stena po celotni višini z vrati brez okna	AYW	270,00	270,00	270,00	-
Jeklena pregradna stena po celotni višini z vrati in oknom	AYV	350,00	350,00	350,00	-
Električni sekvenčni pomik stekel na voznikovi strani	AXG	183,00	183,00	S	183,00
Električna vtičnica, zmogljivost 230V	K15	185,00	185,00	185,00	185,00
Klimatska naprava	C60	1 220,00	1 220,00	S	1 220,00
Elektronska dvopodročna klimatska naprava	CJ2	1 470,00	1 470,00	250,00	1 470,00
Dodatni grelnik s pogonom na gorivo	K07	795,00	795,00	795,00	795,00
Dodatni grelnik s pogonom na gorivo z daljinskim upravljanjem	K0R	1 220,00	1 220,00	1 220,00	1 220,00
Sistem Infotainment		Selection	Enjoy	Dynamic	Z dvojno kabino
Radio z USB priključkom in BlueTooth-om	IO7	S	S	350,00	S
Multimedia Radio	IO5	650,00	650,00	S	650,00
Navi 5.0 IntelliLink	IO6	740,00	740,00	440,00	740,00
Digitalni zvočni sistem (DAB/DAB+)	U2Q	160,00	160,00	160,00	160,00
CD in MP3 predvajalnik	TG5	180,00	180,00	180,00	180,00
Head up zaslon	UV6	430,00	430,00	430,00	430,00
Brezžični polnilec	K4C	120,00	120,00	120,00	120,00
LED osvetlitev in dodatna pritrdišča v tovornem delu	8G8	100,00	100,00	100,00	-
Kontrole za radio na volanu	UC3	0,00	S	S	S
Komunikacijski sistem	U0R	300,00	300,00	300,00	300,00
Varnost		Selection	Enjoy	Dynamic	Z dvojno kabino
Prednji zračni varnostni blazini za voznika in sovoznika	AK5	183,00	183,00	183,00	183,00
Prednji in stranski zračni blazini za voznika in sovoznika	AJ7	415,00	415,00	415,00	415,00
Prednji, stranski in strešni varnostni blazini za voznika in sovoznika	AKB	490,00	490,00	490,00	490,00
Odklepanje vozila in zagon motorja brez ključa (ni na voljo z J1U)	ATH	250,00	250,00	250,00	250,00
Dodatni zložitljiv ključ	KTF	30,00	30,00	30,00	30,00
Regulator z omejevalnikom hitrosti	K33	240,00	S	S	S
Samodejni regulator hitrosti (na voljo samo z UDD, N35, UVX in J71, ni na voljo z avtomatskim menjalnikom)	K38	610,00	110,00	110,00	610,00
Kamera za vzvratno vožnjo	UL3	610,00	610,00	610,00	-
Sistem za nadzor tlaka v pnevmatikah	UJO	0,00	0,00	0,00	0,00
Senzor za prepoznavanje prometnih znakov	UVX	370,00	370,00	S	370,00
Sistem opozarjanja na mrtvi kot (ni na voljo z IO7)	UDQ	150,00	150,00	150,00	150,00
Vzvratna kamera za pomoč pri parkiranju	UVC	300,00	300,00	300,00	-
Opozorilnik za neprijeten sovoznikov varnostni pas	UHH	70,00	70,00	70,00	70,00
Električna parkirna zavora (ni na voljo z avtomatskim menjalnikom)	J71	150,00	150,00	S	150,00
Priprava na štirikolesni pogon Dangel 4x4		730,00	730,00	730,00	730,00
Paket preglednosti in osvetlitve 1, Povečana višina podvozja	F46				
Priprava na izboljššan sprednji pogon Dangel 4x2 "Trek"		305,00	305,00	305,00	305,00
Paket preglednosti in osvetlitve 1, Paket za vsak teren (Sistem IntelliGrip), Povečana višina podvozja	A80				
Komplet zaščite podvozja	EQ9	60,00	60,00	60,00	60,00
Akumulator s povečano močjo (70Ah)	SL7	122,00	122,00	122,00	122,00
Kolesa in pnevmatike		Selection	Enjoy	Dynamic	Z dvojno kabino
Jeklena platišča 40.6 cm x 16.5 cm J (16 x 6.5 J), dizajn 1 + Polni okrasni kolesni pokrov	CWAM	130,00	130,00	-	-
Platišča iz lahkih kovin 40.6 cm x 16.5 cm J (16 x 6.5 J), dizajn 1	RRZ	-	490,00	490,00	430,00
Rezervno jekleno platišče 38.1 cm x 16.5 cm J (15 x 6.5 J)	RU3	120,00	120,00	-	-
Rezervno jekleno platišče 40.6 cm x 16.5 cm J (16 x 6.5 J)	RU9	120,00	120,00	120,00	120,00

S- standardna oprema, - ni na voljo

		Osnovna barva		Kovinska barva				
		Jade bela	Onyx črna	Nočno modro	Cool siva	Quartz siva	Moonstone siva	Cosmic rjava
		G20	G7R	GBT	GAC	G4I	G4O	GLV
		0,00		470,00				
Selection / Enjoy / Dynamic								
Oblazinjenje iz blaga "Mistral" v Base sivi barvi	TAUI	0,00	•	•	•	•	•	•

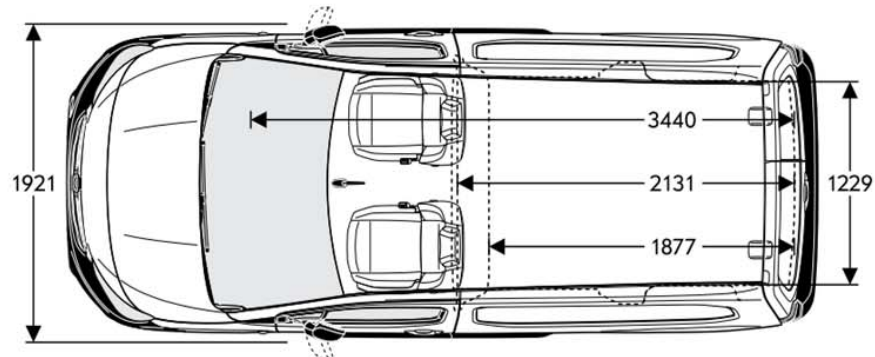
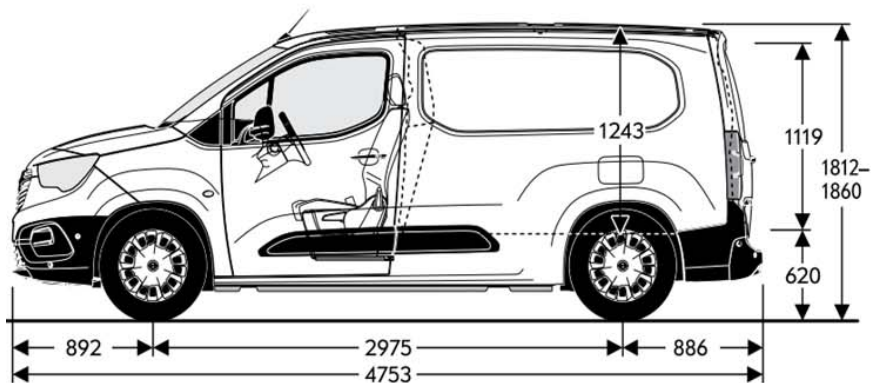
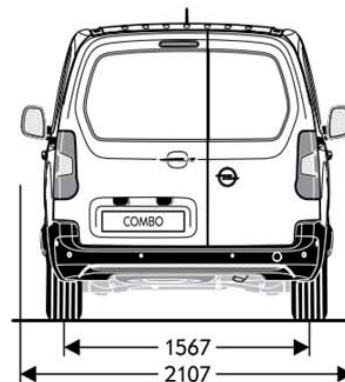
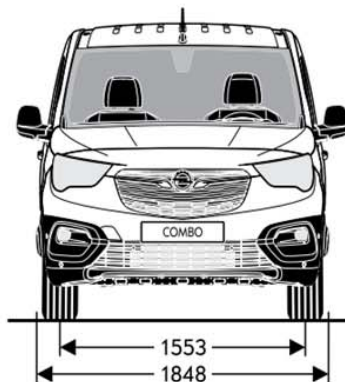
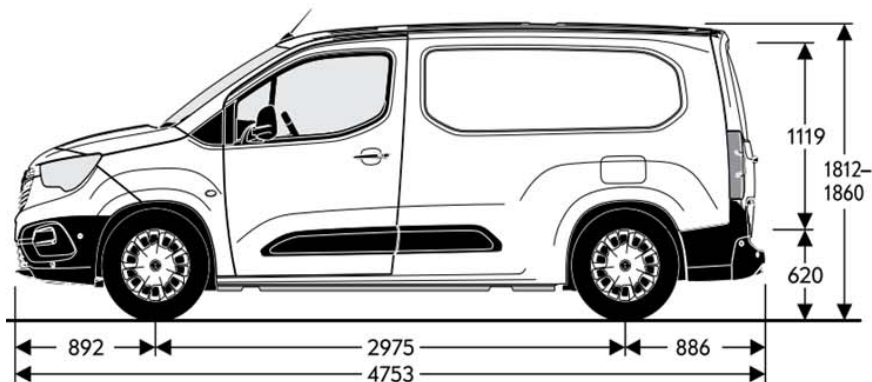
Splošne tehnične specifikacije	
Dimenzije vozila v mm	Furgon L1H1
Višina	1796 - 1860
Dolžina	4403
Medosna razdalja	2785
Širina (z odprtima/poklopljenima zunanjsima ogledaloma)	2107 / 1848
Kolotek (spredaj/zadaj)	1553 / 1567
Prostornina prtljažnika v m ³	Furgon L1H1
Kapaciteta prostora za prtljago	3,3
Obračalni krog v m	Furgon L1H1
Od robnika do robnika	10,90

Splošne tehnične specifikacije	
Masa in nosilnost v kg	Furgon L1H1
Masa praznega vozila vklj. z voznikom	1395-1488
Dovoljena skupna masa vozila	1950-2390
Prostornina rezervoarja (l)	50
Maksimalna dovoljena vlečna masa brez zavor	600
Maksimalna dovoljena vlečna masa z zavorami (12% naklon)	1000-1500
Dimenzija prtljažnika v mm (po ECIE/GM)	Furgon L1H1
Dolžina tovornega prostora do naslonjal zadnjih sedežev	1527
Dolžina tovornega prostora pri zloženih zadnjih sedežih	1781
Dolžina tovornega prostora pri zloženih spredaj sedežih	3090
Širina med obodoma zadnjih koles	1229



Splošne tehnične specifikacije	
Dimenzije vozila v mm	Furgon L2H1
Višina	1812-1860
Dolžina	4753
Medosna razdalja	2975
Širina (z odprtimi/poklopljenima zunanjsima ogledaloma)	2107 / 1848
Kolotek (spredaj/zadaj)	1553 / 1567
Prostornina prtljažnika v m ³	Furgon L2H1
Kapaciteta prostora za prtljago	3,9
Obračalni krog v m	Furgon L2H1
Od robnika do robnika	11,40

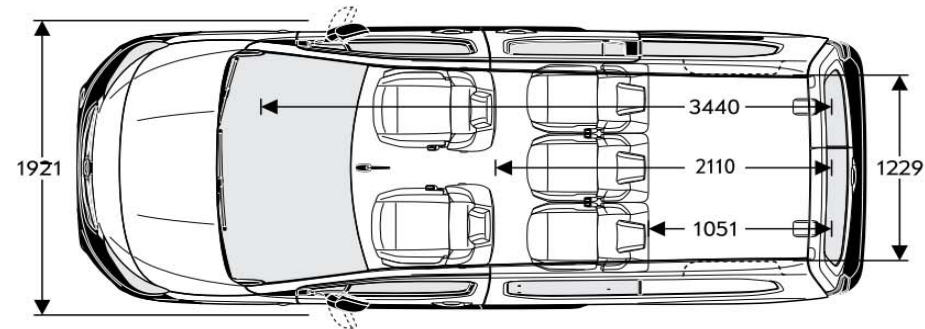
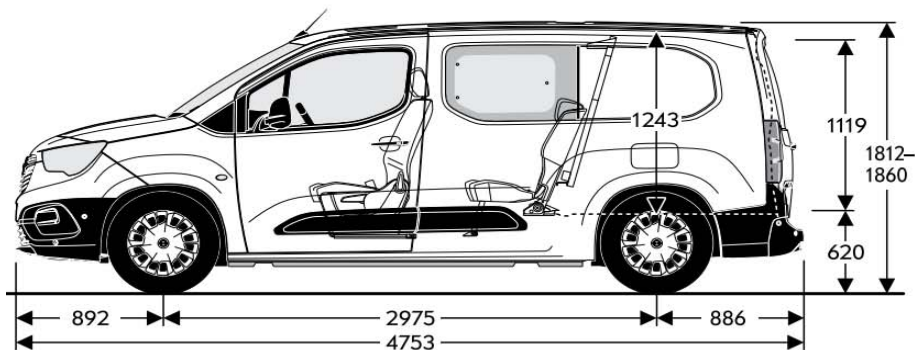
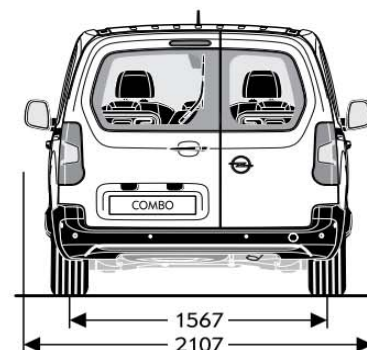
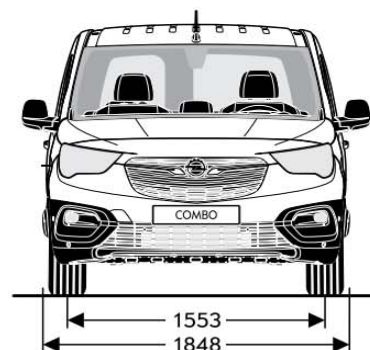
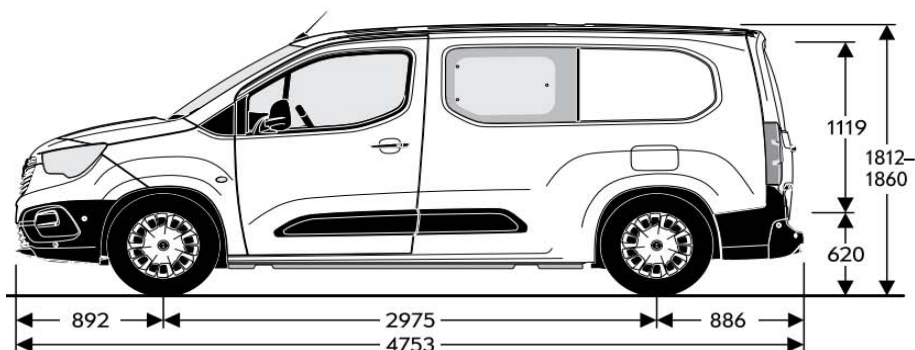
Splošne tehnične specifikacije	
Masa in nosilnost v kg	Furgon L2H1
Masa praznega vozila vklj. z voznikom	1477-1505
Dovoljena skupna masa vozila	2355-2400
Prostornina rezervoarja (l)	50
Maksimalna dovoljena vlečna masa brez zavor	600
Maksimalna dovoljena vlečna masa z zavorami (12% naklon)	1000-1500
Dimenzija prtljažnika v mm (po ECIE/GM)	Furgon L2H1
Dolžina tovornega prostora do naslonjal zadnjih sedežev	1877
Dolžina tovornega prostora pri zloženih zadnjih sedežih	2131
Dolžina tovornega prostora pri zloženih spredaj sedežih	3440
Širina med obodoma zadnjih koles	1229



Splošne tehnične specifikacije	
Dimenzije vozila v mm	Z dvojno kabino L2H1
Višina	1812-1860
Dolžina	4753
Medosna razdalja	2975
Širina (z odprtima/poklopljenima zunanjima ogledaloma)	2107 / 1848
Kolotek (spredaj/zadaj)	1553 / 1567
Prostornina prtljažnika v m ³	Z dvojno kabino L2H1
Kapaciteta prostora za prtljago	1,8/3,5
Obračalni krog v m	Z dvojno kabino L2H1
Od robnika do robnika	11,40

Splošne tehnične specifikacije	
Masa in nosilnost v kg	Z dvojno kabino L2H1
Masa praznega vozila vklj. z voznikom	1550-1600
Dovoljena skupna masa vozila	2280-2360
Prostornina rezervoarja (l)	50
Maksimalna dovoljena vlečna masa brez zavor	600
Maksimalna dovoljena vlečna masa z zavorami (12% naklon)	1000-1500
Dimenzija prtljažnika v mm (po ECIE/GM)	Z dvojno kabino L2H1
Dolžina tovornega prostora do naslonjal zadnjih sedežev	1051
Dolžina tovornega prostora pri zloženih zadnjih sedežih	2110
Dolžina tovornega prostora pri zloženih spredaj sedežih	3440
Širina med obodoma zadnjih koles	1229

Combo Crew Van L2H1



Bencinski motorji			Dizelski motorji			
Motor	1.2 Turbo Start/Stop (81 kW / 110 KM)	1.2 Turbo Start/Stop (96 kW / 130 KM)	1.5 Dizel (55 kW / 75 KM)	1.5 Dizel Start/Stop (75 kW / 100 KM)	1.5 Dizel Start/Stop (96 kW / 130 KM)	1.5 Dizel Start/Stop (96 kW / 130 KM)
Emisijski razred	Euro 6d	Euro 6d	Euro 6d-TEMP	Euro 6d-TEMP	Euro 6d-TEMP	Euro 6d-TEMP
Gorivo	Bencin	Bencin	Dizel	Dizel	Dizel	Dizel
Število valjev	3	3	4	4	4	4
Delovna prostornina v cm ³	1199	1199	1499	1499	1499	1499
Največja moč v kW/KM	81 / 110	96 / 130	55 / 75	75 / 100	96 / 130	96 / 130
Največja moč pri vrt. v minuti	5500	5500	3500	3500	3750	3750
Največji navor v Nm	205	230	230	250	300	300
Največji navor pri vrt. v minuti	1750	1750	1750	1750	1750	1750
Poraba goriva po standardu v l/100 km			Poraba goriva po standardu v l/100 km			
Menjalnik	6-stopenjski ročni	8-stopenjski avtomatski	5-stopenjski ročni	5-stopenjski ročni	6-stopenjski ročni	8-stopenjski avtomatski
Mestna vožnja	6,2–6,5	6,1–6,3	4,7–5,1	4,2–4,6	4,1–4,9	4,5–4,7
Zunajmestna vožnja	4,8–5,1	5,0–5,4	3,9–4,3	3,8–4,1	4,1–4,4	4,1–4,4
Kombinirano	5,3–5,6	5,2–5,7	4,0–4,4	3,9–4,3	4,4–4,6	4,3–4,5
Emisije CO ₂ (g/km)	121–127	119–131	110–116	104–114	116–123	113–119
Najvišja hitrost	174	186	152	170	184	183
Pospešek (0-100 km/h v s)	11,0	9,8	15,8	11,5	9,8	10,6
Poraba goriva po standardu v l/100 km (Crew Van)			Poraba goriva po standardu v l/100 km (Crew Van)			
Menjalnik	-	-	-	5-stopenjski ročni	6-stopenjski ročni	8-stopenjski avtomatski
Mestna vožnja	-	-	-	4,6–4,2	4,9–4,1	4,7–4,5
Zunajmestna vožnja	-	-	-	4,1–3,8	4,4–4,1	4,4–4,1
Kombinirano	-	-	-	4,3–3,9	4,6–4,4	4,5–4,3
Emisije CO ₂ (g/km)	-	-	-	114–104	123–116	119–113
Najvišja hitrost	-	-	-	169	183	182
Pospešek (0-100 km/h v s)	-	-	-	12,4	10,3	11,0

Podana vsebina je bila pravilna v času priprave na objavo. Vse informacije o morebitnih spremembah modelov so vam na voljo pri pooblaščenem trgovcu z vozili Opel. Vsi podatki so informativne narave in za njihovo točnost ne odgovarjamo. Priporočene maloprodajne cene so v EUR. Za izračun in konkretno ponudbo se oglasite pri vašem pooblaščenem trgovcu z vozili Opel. Podatki o recikliranju namenjenemu načrtovanju novih vozil, zbiralnih mestih za prevzem izrabljenih vozil in o recikliranju izrabljenih vozil so dostopni na spletni strani www.opel.si.

Navedene vrednosti porabe goriva in vrednosti emisij CO₂ so bile določene v skladu s predpisanimi metodami merjenja WLTP in pretvorjene v vrednosti NEDC, da se zagotovi primerljivost z drugimi vozili v skladu z Uredbo (ES) št. 715/2007, (EU) št. 2017/1153 in Uredbo (EU) št. 2017/1151. Motorji ustrezajo emisijskemu standardu Euro 6d-TEMP.

Ogljikov dioksid CO₂ je najpomembnejši toplogredni plin, ki povzroča globalno segrevanje. Emisije onesnaževal zunanega zraka iz prometa pomembno prispevajo k poslabšanju kakovosti zunanega zraka. Prispevajo zlasti k čezmerno povišanim koncentracijam prizemnega ozona, delcev PM₁₀ in PM_{2,5} ter dušikovih oksidov. Podrobne okoljske informacije o novih osebnih avtomobilih najdete v priročniku o varčni porabi goriva, emisijah CO₂ in emisijah onesnaževal zunanega zraka, ki ga lahko brezplačno pridobite na prodajnem mestu in na spletni strani www.opel.si.

Cenik je veljaven od 18.06.2019. Cenik je veljaven do preklica oz. izdaje novega.

**Svet za radiodifuzijo je na 5. redni seji dne 28.9.2017 sprejel sklep o prehodu na digitalno oddajanje večine radijskih programov (standard sprejema DAB+) z dnem 22.2.2022.

Opel Southeast Europe Kft.