

OPEL Insignia



PRIHODNOST PRIPADA VSEM.



Cenik velja za vozila modelskega leta 20

Cene veljajo za nova vozila modelskega leta 20 opremljena z motorji, skladnimi z emisijskim standardom Euro 6d-TEMP. Cenik ne vključuje akcijskih popustov. Za izračun in konkretno ponudbo se oglasite pri vašem pooblaščenem trgovcu z vozili Opel.

Datum izdaje: 15. julij 2019

	Grand Sport		Edition	120 years	Dynamic	Innovation	Ultimate	GSI
	Motor	Menjalnik						
Bencin	1.5 Turbo Start/Stop 103 kW/140 KM	6-stopenjski ročni	23 299,00	24 049,00	24 949,00	25 089,00	29 589,00	-
	1.5 Turbo Start/Stop 122 kW/165 KM	6-stopenjski ročni	24 299,00	25 049,00	25 949,00	26 089,00	30 589,00	-
	1.5 Turbo Start/Stop 122 kW/165 KM	6-stopenjski avtomatski	26 049,00	26 799,00	27 699,00	27 839,00	32 339,00	-
	1.6 Turbo Start/Stop 147 kW/200 KM	6-stopenjski ročni	-	-	27 249,00	27 389,00	31 889,00	-
	1.6 Turbo Start/Stop 147 kW/200 KM	6-stopenjski avtomatski	-	-	30 049,00	30 189,00	34 689,00	-
Dizel	Grand Sport		Edition	120 years	Dynamic	Innovation	Ultimate	GSI
	Motor	Menjalnik						
	1.6 Dizel ecoTEC® Start/Stop 81 kW/110 KM	6-stopenjski ročni	25 330,00	26 080,00	26 980,00	27 120,00	-	-
	1.6 Dizel Start/Stop 100 kW/136 KM	6-stopenjski ročni	25 430,00	26 180,00	27 080,00	27 220,00	31 720,00	-
	1.6 Dizel Start/Stop 100 kW/136 KM	6-stopenjski avtomatski	27 030,00	27 780,00	28 680,00	28 820,00	33 320,00	-
	2.0 Dizel Start/Stop 125 kW/170 KM	6-stopenjski ročni	26 180,00	26 930,00	27 830,00	27 970,00	32 470,00	-
	2.0 Dizel Start/Stop 4x4 125 kW/170 KM	6-stopenjski ročni	-	-	30 830,00	30 970,00	35 470,00	-
	2.0 Dizel Start/Stop 125 kW/170 KM	8-stopenjski avtomatski	28 830,00	29 580,00	30 480,00	30 620,00	35 120,00	-
2.0 BiTurbo Dizel Start/Stop 4x4 154 kW/210 KM	8-stopenjski avtomatski	-	-	34 980,00	35 120,00	39 620,00	36 890,00	

	Sports Tourer		Edition	120 years	Dynamic	Innovation	Ultimate	Country Tourer	GSI
	Motor	Menjalnik							
Bencin	1.5 Turbo Start/Stop 103 kW/140 KM	6-stopenjski ročni	24 399,00	25 149,00	26 049,00	26 189,00	30 689,00	-	-
	1.5 Turbo Start/Stop 122 kW/165 KM	6-stopenjski ročni	25 399,00	26 149,00	27 049,00	27 189,00	31 689,00	-	-
	1.5 Turbo Start/Stop 122 kW/165 KM	6-stopenjski avtomatski	27 149,00	27 899,00	28 799,00	28 939,00	33 439,00	-	-
	1.6 Turbo Start/Stop 147 kW/200 KM	6-stopenjski ročni	-	-	28 349,00	28 489,00	32 989,00	-	-
	1.6 Turbo Start/Stop 147 kW/200 KM	6-stopenjski avtomatski	-	-	31 149,00	31 289,00	35 789,00	32 799,00	-
Dizel	Sports Tourer		Edition	120 years	Dynamic	Innovation	Ultimate	Country Tourer	GSI
	Motor	Menjalnik							
	1.6 Dizel ecoTEC® Start/Stop 81 kW/110 KM	6-stopenjski ročni	26 430,00	27 180,00	28 080,00	28 220,00	-	-	-
	1.6 Dizel Start/Stop 100 kW/136 KM	6-stopenjski ročni	26 530,00	27 280,00	28 180,00	28 320,00	32 820,00	-	-
	1.6 Dizel Start/Stop 100 kW/136 KM	6-stopenjski avtomatski	28 130,00	28 880,00	29 780,00	29 920,00	34 420,00	-	-
	2.0 Dizel Start/Stop 125 kW/170 KM	6-stopenjski ročni	27 280,00	28 030,00	28 930,00	29 070,00	33 570,00	30 580,00	-
	2.0 Dizel Start/Stop 4x4 125 kW/170 KM	6-stopenjski ročni	-	-	31 930,00	32 070,00	36 570,00	33 580,00	-
	2.0 Dizel Start/Stop 125 kW/170 KM	8-stopenjski avtomatski	29 930,00	30 680,00	31 580,00	31 720,00	36 220,00	33 230,00	-
2.0 BiTurbo Dizel Start/Stop 4x4 154 kW/210 KM	8-stopenjski avtomatski	-	-	36 080,00	36 220,00	40 720,00	37 730,00	37 990,00	

Standardna oprema

2

Edition	120 years	Dynamic	Innovation	Ultimate	GSI
	Dodatno k opremi Edition	Dodatno k opremi Edition	Dodatno k opremi Edition	Dodatno k opremi Edition	Dodatno k opremi Edition
ABS sistem zaviranja	Paket vrhunske zunanje opreme Dodatno zatemnjena zadnja stekla, Kromirane zgornje obrobe stranskih oken (linija strehe) in matirano črne spodnje obrobe stranskih oken (na voljo le za Grand Sport)	Elektronska dvopodročna klimatska naprava	Paket preglednosti in osvetlitve Brisalca s senzorjem za dež, Samozatemnitveno notranje vzvratno ogledalo, Samodejni vklop luči z zaznavanjem v predoru, Samodejni vklop dolgih luči	Paket preglednosti in osvetlitve Brisalca s senzorjem za dež, Samozatemnitveno notranje vzvratno ogledalo, Samodejni vklop luči z zaznavanjem v predoru, Samodejni vklop dolgih luči	Paket preglednosti in osvetlitve Brisalca s senzorjem za dež, Samozatemnitveno notranje vzvratno ogledalo, Samodejni vklop luči z zaznavanjem v predoru, Samodejni vklop dolgih luči
Elektronski program stabilnosti (ESP)		2 priključka USB zadaj			
Prikaz tlaka v posameznih pnevmatikah		Prednji meglenki	V 4 smeri električno nastavljava ledvena opora na voznikovem sedežu	Elektronska dvopodročna klimatska naprava	Paket zunanje opreme OPC Line Spojler zadaj (na voljo le za Grand Sport), Oznaka "OPC Line" (ni na voljo pri opremi Exclusive), Podaljšani sprednji in zadnji odbijač, Stranska zaščitna ploščica, Vidni izpušni sistem (ni na voljo za vse motorje)
Asistenca za ECO vožnjo	Žep na hrbtišču prednjih sedežev		2 priključka USB zadaj	Paket notranje opreme OPC Line Pritrdišča za varnostno mrežo (za prvo vrsto sedežev), Pritrdišča za varnostno mrežo (za drugo vrsto sedežev), Stropno oblažninjenje v Jet črni barvi, Športne stopalke iz lahkih kovin, Usnjen volanski obroč OPC Line, Ogrevan volanski obroč, Okrasne ploščice pragov vrat "OPEL", osvetljene	2 priključka USB zadaj
Prednji in stranski zračni varnostni blazini ter zračni zavesi za voznika in sovoznika	Zategovalnik varnostnega pasu zadaj	Sredinski naslon za roke zadaj	Žep na hrbtišču prednjih sedežev	Pritrdišča za varnostno mrežo (za prvo vrsto sedežev), Pritrdišča za varnostno mrežo (za drugo vrsto sedežev), Stropno oblažninjenje v Jet črni barvi, Športne stopalke iz lahkih kovin, Usnjen volanski obroč OPC Line, Ogrevan volanski obroč, Okrasne ploščice pragov vrat "OPEL", osvetljene	Elektronska dvopodročna klimatska naprava
Opozorilnik za neprijet varnostni pas		Ročno nastavljev sovoznikov sedež v 6 smeri	Sredinski naslon za roke zadaj		
Opozorilnik za neprijet sovoznikov varnostni pas	Opaket pomoči za voznika I: prednja kamera "Opel Eye" Prikaz razdalje do vozila spredaj, Opozorilo na nevarnost naleta, Opozorjanje na spremembo voznega pasu, Sistem samodejnega zaviranja za preprečevanje naleta pri manjši hitrosti, Sistem za zaznavanje pešcev spredaj	Zadnji sedeži preklonni v ravno površino in deljivi v razmerju 40:20:40	Strešna nosilca v srebrni barvi (na voljo le za Sports Tourer)	Ogrevan volanski obroč	Usnjen ogrevan volanski obroč OPC Line s kontrolami
		Senčnika z LED osvetljenima ogledaloma	Ambientalna osvetlitev		
	Stikalo za izklop sovoznikove zračne varnostne blazine	Okrasni zaključni elementi, okrasni elementi na instrumentalni plošči in vratih, kombinacija 2	Senčnika z LED osvetljenima ogledaloma	Zadnji spojler	Sredinski naslon za roke zadaj
		Okrasne ploščice pragov vrat z napisom "OPEL"	Okrasne ploščice pragov vrat z napisom "OPEL"		
	Klimatska naprava	Ambientalna osvetlitev	Okrasni zaključni elementi, okrasni elementi na instrumentalni plošči in vratih, kombinacija 3	Elektronska dvopodročna klimatska naprava	Ambientalna osvetlitev
		Električna vtičnica v prtlačnem prostoru	Strešna nosilca v srebrni barvi (na voljo le za Sports Tourer) body 35/47		
	Usnjen volanski obroč s kontrolami	Platišča iz lahkih kovin 43.2 cm x 19 cm J (17 x 7.5 J), 5 dvojnih krakov, Titan srebrna	Platišča iz lahkih kovin 43.2 cm x 19 cm J (17 x 7.5 J), 5 dvojnih krakov, srebrna	Odklepanje vozila in zagon motorja brez ključa (PEPS)	FlexOrganizer (sistem vodil v prtlačnem prostoru) (na voljo le za Sports Tourer)
	Multimedia 7 vrhunskih zvočnikov, 8,89 cm (3,5") instrumentalni informacijski zaslon za voznika (enobarvni grafični), Strešna antena, USB priključek spredaj Regulator hitrosti			Odklepanje vozila in zagon motorja brez ključa (PEPS)	Strešna nosilca v srebrni barvi (na voljo le za Sports Tourer)
	Električna parkirna zavora			Projekcijski zaslon	Dodatno zatemnjena zadnja stekla
	Ogrevani zunanji ogledali z električnim nastavljanjem in ročnim poklopom			Paket Innovation 1 Paket vrhunske prednje osvetlitve (IntelliLux LED matična žaromet, Prilagodljiva žaromet (AFL), Samodejna nastavitve višine svetlobnega snopa žarometov, Samodejni vklop dolgih luči brez bleščanja), Prepoznavanje prometnih znakov	Okrasni zaključni elementi, okrasni elementi na instrumentalni plošči in vratih, kombinacija 2
	Prezračevalne šobe zadaj			Paket za lažji dostop (Sports Tourer) Odklepanje vozila in zagon motorja brez ključa (PEPS), Električna prostoročno pomična vrata prtlačnika, Jekleni nakladalni rob	Okrasne ploščice pragov vrat z napisom "OPEL"
	Sredinski vzglavnik zadaj nastavljev v 2 smeri			Odklepanje vozila in zagon motorja brez ključa (PEPS), Električna prostoročno pomična vrata prtlačnika, Jekleni nakladalni rob	Pogon na štiri kolesa
	Senčnika z ogledaloma			Odklepanje vozila in zagon motorja brez ključa (PEPS), Električna prostoročno pomična vrata prtlačnika, Jekleni nakladalni rob	Platišča iz lahkih kovin 45.7 cm x 20.3 cm J (18 x 8.0 J), 5 dvojnih krakov, srebrna
	Zadnji sedeži poklopni in deljivi v razmerju 40:60			Odklepanje vozila in zagon motorja brez ključa (PEPS), Električna prostoročno pomična vrata prtlačnika, Jekleni nakladalni rob	Paket za lažji dostop (Sports Tourer) Odklepanje vozila in zagon motorja brez ključa (PEPS), Električna prostoročno pomična vrata prtlačnika, Jekleni nakladalni rob
	Nastavljev sovoznikov sedež v 2 smeri			Odklepanje vozila in zagon motorja brez ključa (PEPS), Električna prostoročno pomična vrata prtlačnika, Jekleni nakladalni rob	Parkirni pomočnik spredaj in zadaj

Edition	120 years	Dynamic	Innovation	Ultimate	GSI
	Dodatno k opremi Edition	Dodatno k opremi Edition	Dodatno k opremi Edition	Dodatno k opremi Edition	Dodatno k opremi Edition
Električni pomik prednjega stekla (sovoznik)					Zadnji spojler
Električni pomik prednjih stekel (voznik)					
Električni pomik zadnjih stekel					
Toplotno odsevno vetrobransko steklo					
Toplotno odsevna stekla					
Halogenska žarometa					
Dnevne LED luči					
Zadnje LED luči					
Kromirane obrobe stranskih oken (linija strehe) in matirano črne spodnje obrobe stranskih oken (na voljo le za Sports Tourer)					
Obrobe stranskih oken v mat črni barvi (linija strehe in spodnje) (na voljo le za Grand Sport)					
Strešna nosilca v črni barvi (na voljo le za Sports Tourer)					
Platišča iz lahkih kovin 43.2 cm x 19.05 cm J (17 x 7.5 J), 5 dvojnih krakov, srebrna (ni na voljo z ecoTEC)					
Strukturirana platišča 43,2 cm x 17.8 cm J (17 x 7.0 J), 5 dvojnih krakov, dvobarvna (na voljo le z ecoTEC)					
Komplet za popravilo pnevmatik					

Country Tourer

Paket preglednosti in osvetlitve

Brisalca s senzorjem za dež, Samozatemnitveno notranje vzvratno ogledalo, Samodejni vklop luči z zaznavanjem v predoru, Samodejni vklop dolgih luči

Elektronska dvopodročna klimatska naprava

2 priključka USB zadaj

Brisalec zadnjega stekla z intervalnim delovanjem

Kromirane zgornje obrobe stranskih oken (linija strehe) in sijajni črne spodnje obrobe stranskih oken

Sredinski naslon za roke zadaj

Ambientalna osvetlitev

Senčnika z LED osvetljenima ogledaloma

Okrasne ploščice pragov vrat z napisom "OPEL"

Okrasni zaključni elementi, okrasni elementi na instrumentalni plošči in vratih, kombinacija 3

Prednji meglenki

Strešna nosilca v srebrni barvi

Žep na hrbtišču prednjih sedežev

Prednji meglenki

Strešna nosilca v srebrni barvi

Povečana višina podvozja (Paket za slabe ceste)

Platišča iz lahkih kovin 45.7 cm x 21.6 cm J (18 x 8.5 J), 5 dvojnih krakov, srebrna

Paketi in oprema za doplačilo	Edition	120 years	Dynamic	Innovation	Ultimate	Country Tourer	GSI
Paket preglednosti in osvetlitve Brisalca s senzorjem za dež, Samozatemnitveno notranje vzvratno ogledalo, Samodejni vklop luči z zaznavanjem v predoru, Samodejni vklop dolgih luči	TSQ	220,00	220,00	220,00	S	S	S
Paket za zimo 1 Ogrevana prednja sedeža, Ogrevan volanski obroč	2EB	450,00	450,00	450,00	450,00	-	450,00
Paket za zimo 2 Ogrevana prednja sedeža, Ogrevan volanski obroč, Ogrevano vetrobransko steklo	2EC	660,00	660,00	660,00	660,00	-	660,00
Paket za zimo 3 Ogrevana prednja sedeža, Ogrevana zadnja sedeža, Ogrevan volanski obroč, Ogrevano vetrobransko steklo	2F0	-	-	790,00	790,00	-	790,00
Paket za zimo 3 Ogrevana prednja sedeža, Ogrevana zadnja sedeža, Ogrevan volanski obroč, Ogrevano vetrobransko steklo	2F01	-	-	-	-	620,00	-
Paket za zimo 4 Ogrevana zadnja sedeža, Ogrevan volanski obroč, Ogrevano vetrobransko steklo	2FB	-	-	680,00	680,00	-	680,00
Paket za zimo 4 Ogrevana zadnja sedeža, Ogrevano vetrobransko steklo	2FB1	-	-	-	-	510,00	-
Paket Innovation 1 Paket vrhunske prednje osvetlitve (IntelliLux LED matrična žaromet, Prilagodljiva žaromet (AFL), Samodejna nastavitve višine svetlobnega snopa žarometov, Samodejni vklop dolgih luči brez bleščanja), Prepoznavanje prometnih znakov	9A5	1 250,00	1 250,00	1 250,00	1 250,00	S	1 250,00
Paket Innovation 2 Paket pomoči za voznika II: prednja kamera "Opel Eye" (Samodejni regulator hitrosti v celotnem razponu (FSRA) (na voljo le z avtomatskim menjalnikom), Samodejni regulator hitrosti (na voljo le z ročnim menjalnikom), Sistem pomoči pri zaviranju za preprečevanje naleta pri hitrosti do 80 km/h, Paket pomoči za voznika I: prednja kamera "Opel Eye"), Projekcijski zaslon, 20.3 cm (8") instrumentalni informacijski zaslon za voznika (večbarvni grafični)	9A7	1 360,00	1 360,00	1 360,00	1 360,00	730,00	1 360,00
Paket ozvočenja Paket za zmanjšanje hrupa, Vrhunski zvočni sistem Bose	9T9	-	-	570,00	570,00	570,00	570,00
Paket za lažji dostop (Sports Tourer) Odklepanje vozila in zagon motorja brez ključa (PEPS), Električna prostoročno pomična vrata prtljavnika, Jekleni nakladalni rob	8N7	530,00	530,00	530,00	530,00	S	S
Paket pomoči vozniku 3: Park & Go Opozorilo na prečni promet za vozilom (RCTA), Parkirni pomočnik spredaj in zadaj, Senzor za zaznavanje ovir bočno od vozila, Bird Eye kamera s 360° prikazom območja	2Fi	-	-	1 300,00	1 300,00	1 300,00	1 300,00
Paket pomoči vozniku 3: Park & Go Opozorilo na prečni promet za vozilom (RCTA), Senzor za zaznavanje ovir bočno od vozila, Bird Eye kamera s 360° prikazom območja	2Fi1	-	-	-	-	-	888,00
Paket pomoči vozniku 3: Park & Go (na voljo le s paketom LPDN)	2Fi	-	-	550,00	550,00	550,00	550,00
Paket pomoči vozniku 2: Park & Go "Light" Opozorilo na prečni promet za vozilom (RCTA), Senzor za zaznavanje ovir bočno od vozila, Vzvratna kamera, Parkirni pomočnik spredaj in zadaj	2F7	750,00	750,00	750,00	750,00	750,00	750,00
Paket zunanje opreme OPC Line Spojler zadaj (na voljo le za Grand Sport), Oznaka "OPC Line" (ni na voljo pri opremi Exclusive), Podaljšani sprednji in zadnji odbijač, Stranska zaščitna plošča, Vidni izpušni sistem (ni na voljo za vse motorje)	WBP	-	1 190,00	1 190,00	1 190,00	S	-
Paket zunanje opreme OPC Line Spojler zadaj (na voljo le za Sports Tourer), Oznaka "OPC Line" (ni na voljo pri opremi Exclusive), Podaljšani sprednji in zadnji odbijač, Stranska zaščitna plošča, Vidni izpušni sistem (ni na voljo za vse motorje)	WBP1	-	1 190,00	1 190,00	1 190,00	S	-
Paket notranje opreme OPC Line (na voljo le za Grand Sport) Stropno oblažljenje v Jet črni barvi, Športne stopalke iz lahkih kovin, Usnjen volanski obroč OPC Line, Ogrevan volanski obroč	XK0	-	-	590,00	590,00	S	-
Paket notranje opreme OPC Line (na voljo le za Sports Tourer) Pritrdišča za varnostno mrežo (za prvo vrsto sedežev), Pritrdišča za varnostno mrežo (za drugo vrsto sedežev), Stropno oblažljenje v Jet črni barvi, Športne stopalke iz lahkih kovin, Usnjen volanski obroč OPC Line, Ogrevan volanski obroč, Okrasne ploščice pragov vrat "OPEL", osvetljene	XK0	-	-	710,00	710,00	S	710,00
Paket vrhunske zunanje opreme Dodatno zatemnjena zadnja stekla, Kromirane zgornje obrobe stranskih oken (linija strehe) in matirano črne spodnje obrobe stranskih oken (na voljo le za Grand Sport)	J2Z	290,00	S	-	-	-	-
Paket vrhunske zunanje opreme Dynamic Dodatno zatemnjena zadnja stekla, Kromirane zgornje obrobe stranskih oken (linija strehe) in sijajni črne spodnje obrobe stranskih oken	A8i	-	-	190,00	-	-	-
Paket za zmanjšanje hrupa Laminirano varnostno steklo	BS1	100,00	100,00	100,00	100,00	100,00	100,00
Paket Innovation 4 (Sports Tourer) Paket za lažji dostop (Sports Tourer), Alarmna naprava, Paket polnjenja, Projekcijski zaslon, Multimedia Navi Pro, Paket za zmanjšanje hrupa	LPDL	-	-	2 700,00	2 700,00	-	2 700,00
Paket Innovation 4 (GrandSport) Alarmna naprava, Paket polnjenja, Projekcijski zaslon, Multimedia Navi Pro, Paket za zmanjšanje hrupa	LPDL1	-	-	2 170,00	2 170,00	-	-

S- standardna oprema, - ni na voljo

Paketi in oprema za doplačilo		Edition	120 years	Dynamic	Innovation	Ultimate	Country Tourer	GSI
Paket za voznika 4 Paket Innovation 1, Park & Go "Light", Paket Innovation 2, Multimedia Navi Pro, Paket lažjega dostopa (Sports Tourer)	LPDN	-	-	5 000,00	5 000,00	-	5 000,00	5 000,00
Paket za voznika 4 Paket Innovation 1, Paket pomoči vozniku 2: Park & Go "Light", Paket Innovation 2, Multimedia Navi Pro	LPDN 1	-	-	4 470,00	4 470,00	-	-	4 470,00
Paket za voznika 4 Paket Innovation 2, Park & Go Pack II, Multimedia Navi Pro, Paket lažjega dostopa (Sports Tourer)	LPDN 2	-	-	-	-	3 200,00	-	-
Paket za voznika 4 Paket Innovation 2, Park & Go Pack II, Multimedia Navi Pro	LPDN 3	-	-	-	-	2 670,00	-	-
Paket polnjenja Brezžični induktivni polnilec, 2 priključka USB zadaj, Električna vtičnica 12 V v prtljažnem prostoru (na voljo le za Sports Tourer)	PS0	155,00	155,00	155,00	155,00	155,00	155,00	155,00
Paket Edition Elektronska dvopodročna klimatska naprava, Prednji meglenki, Parkirni pomočnik spredaj in zadaj, Senčnika z LED osvetljenim ogledalom, Paket preglednosti in osvetlitve	LPE1	890,00	890,00	-	-	-	-	-
Paket Edition (na voljo z 2F7) Elektronska dvopodročna klimatska naprava, Prednji meglenki, Parkirni pomočnik spredaj in zadaj, Senčnika z LED osvetljenim ogledalom, Paket preglednosti in osvetlitve	LPE1	480,00	480,00	-	-	-	-	-
Paket zunaje opreme v visokosijajni črni barvi za Grand Sport (na voljo le s paketom Exclusive) Zgornje obrobe stranskih oken (linija strehe) in spodnje obrobe stranskih oken v visokosijajni črni barvi, Obroba prednje maske v visokosijajni črni barvi	XAEP	-	-	-	460,00	460,00	-	460,00
Paket zunaje opreme v visokosijajni črni barvi za Sports Tourer (na voljo le s paketom Exclusive) Zgornje obrobe stranskih oken (linija strehe) in spodnje obrobe stranskih oken v visokosijajni črni barvi, Obroba prednje maske v visokosijajni črni barvi, Strešna nosilca v visokosijajni črni barvi	XAEP	-	-	-	650,00	650,00	650,00	650,00
Paket Exclusive Usnjen volanski obroč OPC Line, Multimedia Navi Pro, Okrasne osvetljene ploščice pragov vrat "EXCLUSIVE", Oznaka "EXCLUSIVE", Tepihi Deluxe spredaj in zadaj	YW9	-	-	-	2 075,00	2 075,00	2 075,00	-
Paket Exclusive Oznaka "EXCLUSIVE", Okrasne osvetljene ploščice pragov vrat "EXCLUSIVE"	YW9	-	-	-	-	-	-	200,00
Paket tehnologij B Multimedia Navi, Digitalni zvočni sistem (DAB/DAB+/DMB-R), Brezžični induktivni polnilec	oLQ	-	600,00	-	-	-	-	-
Paket udobja (na voljo samo z TAUN) Elektronska dvopodročna klimatska naprava, Odklepanje vozila in zagon motorja brez ključa (PEPS)	oLS	-	670,00	-	-	-	-	-

Zunanost		Edition	120 years	Dynamic	Innovation	Ultimate	Country Tourer	GSI
Strešno okno z električno pomičnim senčnikom (na voljo le za Grand Sport)	CF5	-	-	800,00	800,00	800,00	-	800,00
Panoramska streha (na voljo le za Sports Tourer)		-	-	1 150,00	1 150,00	1 150,00	1 150,00	1 150,00
Pritrdišča za varnostno mrežo (za prvo vrsto sedežev), Pritrdišča za varnostno mrežo (za drugo vrsto sedežev)	C3U	-	-	-	-	-	-	-
Ohišji zunanjih vzratnih ogledal, brušena litina (na voljo le s paketom Exclusive)	5JR	-	-	-	100,00	100,00	100,00	100,00
Ohišji zunanjih vzratnih ogledal, carbon izgled (na voljo le s paketom Exclusive)	5JS	-	-	-	100,00	100,00	100,00	100,00
Ohišji zunanjih vzratnih ogledal s poudarki v sijajno črni barvi (na voljo le s paketom Exclusive)	EWE	-	-	-	100,00	100,00	100,00	100,00
Parkirni pomočnik spredaj in zadaj	UD5	550,00	550,00	550,00	550,00	550,00	550,00	S
Napredni parkirni pomočnik, samodejno vrtenje volana (na voljo le s paketom 2Fi)	UFQ	-	-	265,00	265,00	265,00	265,00	-
Brisalec zadnjega stekla z intervalnim delovanjem (na voljo le za Grand Sport)	C25	0,00	0,00	0,00	0,00	0,00	-	0,00
Prednji meglenki	T3U	180,00	S	180,00	180,00	180,00	S	-
Zadnji spojler (na voljo le s paketom Exclusive)	TTV	-	-	-	280,00	S	-	S
Zadnji spojler (na voljo le za Grand Sport)	TU1	-	-	-	-	-	-	100,00
Poklopna vlečna kljuka	VK0	710,00	710,00	710,00	710,00	710,00	710,00	-
Poklopna vlečna kljuka (na voljo le za Sports Tourer)	VK0	-	-	-	-	-	-	710,00
Dodatno zatemnjena zadnja stekla	AKO	-	-	-	120,00	120,00	120,00	S
Brez oznake motorja	W5T	0,00	0,00	0,00	0,00	0,00	-	0,00
Brez oznake "Insignia" (na voljo le s paketom Exclusive)	W31	-	-	-	0,00	0,00	0,00	0,00
Posebna barva (na voljo le s paketom Exclusive)	GAF	-	-	-	2 500,00	2 500,00	2 500,00	2 500,00

S- standardna oprema, - ni na voljo

Notranjost		Edition	120 years	Dynamic	Innovation	Ultimate	Country Tourer	GSI
Zadnji sedeži poklopni v ravno površino in deljivi v razmerju 40:20:40 (na voljo le s TASM)		-	-	-	190,00	-	190,00	-
FlexFold hitro poklopni zadnji sedeži, Sredinski naslon za roko	ARJ	-	-	-	-	-	-	-
Paket električno nastavljljivih športnih prednjih sedežev s certifikatom AGR (na voljo le s TATV/TATW/TASQ; GSI: TATW &YW9)		-	-	610,00	610,00	610,00	610,00	610,00
Električno nastavljljivih voznikov sedež v 8 smeri, Masažna funkcija voznikovega sedeža, Voznikov sedež s prilagodljivimi stranskimi blazinami, Voznikov sedež s spominom položaja in spominom nastavitve zunanjih ogledal, Prednja sedeža s prezračevanjem	SRY	-	-	-	-	-	-	-
Paket električno nastavljljivih športnih prednjih sedežev s certifikatom AGR (na voljo le s TATU/TAU3/TASM/TAU2)		-	-	460,00	460,00	460,00	460,00	-
Električno nastavljljivih voznikov sedež v 8 smeri, Masažna funkcija voznikovega sedeža, Voznikov sedež s prilagodljivimi stranskimi blazinami, Voznikov sedež s spominom položaja in spominom nastavitve zunanjih ogledal, Ogrevana prednja sedeža	ST4	-	-	-	-	-	-	-
Ročno nastavljljivih voznikov sedež v 6 smeri (na voljo le s TASM)	A53	-	-	-	295,00	295,00	295,00	-
Ročno nastavljljivih voznikov sedež v 6 smeri (na voljo le s TASK/TATW/TAU5/TAU6/TAU2/TAU3/TASQ)	A53	-	-	-	0,00	0,00	0,00	-
Ogrevana prednja sedeža (na voljo le s TASM)	KA1	-	-	-	-	310,00	-	-
FlexOrganizer (sistem vodil v prtljažnem prostoru) (na voljo le za Sports Tourer)	ANY	125,00	125,00	125,00	125,00	125,00	125,00	S
Varnostna mreža (na voljo le za Sports Tourer)		170,00	170,00	170,00	170,00	170,00	170,00	170,00
Pritrdišča za varnostno mrežo (za prvo vrsto sedežev), Pritrdišča za varnostno mrežo (za drugo vrsto sedežev)	AP9	-	-	-	-	-	-	-
Senčnika z LED osvetljenim ogledalom	DD3	20,00	20,00	S	S	S	S	S
Ogrevan volanski obroč	UVD	-	-	250,00	250,00	S	250,00	S
Ročka za menjavanje prestav ob volanu	WZ1	-	-	150,00	150,00	150,00	150,00	S
Elektronska dvopodročna klimatska naprava	CJ2	350,00	350,00	S	S	S	S	S
QuickHeat sistem ogrevanja (ni na voljo s K07)	C32	260,00	260,00	260,00	260,00	260,00	260,00	260,00
Dodatni grelnik (pogon na gorivo, daljinsko upravljanje) (ni na voljo s C32/W7Z)	K07	1 690,00	1 690,00	1 690,00	1 690,00	1 690,00	1 690,00	1 690,00
Športne stopalke iz lahkih kovin (na voljo le s paketom Exclusive)	JF5	-	-	S	100,00	S	100,00	S
Okrasni zaključni elementi, okrasni elementi na instrumentalni plošči in vratih, kombinacija 3, "Agate" (z YW9)	IME	-	-	-	S	S	S	250,00
Okrasni zaključni elementi, okrasni elementi na instrumentalni plošči in vratih, kombinacija 5, "Brushed Ice" (z YW9)	IMG	-	-	-	250,00	250,00	250,00	250,00
Okrasni zaključni elementi, okrasni elementi na instrumentalni plošči in vratih, kombinacija 6, "Ghost Wood" (z YW9)	IMH	-	-	-	250,00	250,00	250,00	250,00
Okrasni zaključni elementi, okrasni elementi na instrumentalni plošči in vratih, kombinacija 2, "Hexagon" (z YW9)	IMC	-	-	S	0,00	0,00	0,00	S
Stropno oblaženje v Jet črni barvi (na voljo le s paketom Exclusive)	BCX	-	-	-	200,00	S	200,00	S

Sistem Infotainment		Edition	120 years	Dynamic	Innovation	Ultimate	Country Tourer	GSI
Multimedia Navi		500,00	500,00	500,00	500,00	-	500,00	-
7 vrhunskih zvočnikov, 8.9 cm (3,5") instrumentalni informacijski zaslon za voznika (enobarvni grafični), Strešna antena	iOB	-	-	-	-	-	-	-
Multimedia Navi Pro		1 590,00	1 590,00	1 590,00	1 590,00	S	1 590,00	S
7 vrhunskih zvočnikov, 20.3 cm (8") instrumentalni informacijski zaslon za voznika (večbarvni grafični), Strešna antena, Spominska kartica, (standardno na voljo z LP74)	iOU	-	-	-	-	-	-	-
Digitalni zvočni sistem (DAB/DAB+/DMB-R)**	U2Q	150,00	150,00	150,00	150,00	150,00	150,00	150,00
Projekcijski zaslon (na voljo samo z iOU)	UV6	-	-	790,00	790,00	S	790,00	790,00
Sistem komuniciranja v vozilu, Klic v sili	UER	490,00	490,00	490,00	490,00	490,00	490,00	490,00

Varnost		Edition	120 years	Dynamic	Innovation	Ultimate	Country Tourer	GSI
Zadnji stranski zračni varnostni blazini za voznika in sovoznika (na voljo le z ARJ)	AW7	-	-	280,00	280,00	280,00	280,00	280,00
Odklepanje vozila in zagon motorja brez ključa (PEPS)	ATH	100,00	100,00	100,00	100,00	S	-	S
Alarmna naprava		310,00	310,00	310,00	310,00	310,00	310,00	310,00
Alarmni sistem, Hupa alarma z lastnim napajanjem, Notranji senzorji za premike, Senzor nihanja vozila	UTT	-	-	-	-	-	-	-
Prepoznavanje prometnih znakov	UVX	195,00	195,00	195,00	195,00	195,00	195,00	195,00
Podvozje FlexRide	F45	1 050,00	1 050,00	1 050,00	1 050,00	1 050,00	-	S
Baterijski izolator	VNF	110,00	110,00	110,00	110,00	110,00	110,00	110,00
Varnostni zaklep platišč (ni na voljo s platišči RRY/RVE/RS9)	PB4	40,00	40,00	40,00	40,00	40,00	40,00	40,00

S- standardna oprema, - ni na voljo

Kolesa in pnevmatike		Edition	120 years	Dynamic	Innovation	Ultimate	Country Tourer	GSI
Jeklena platišča 40.6 cm x 16.5 cm J (16 x 6.5 J), polni kolesni pokrovi, srebrna	RRY	0,00	0,00	-	-	-	-	-
Strukturirana jeklena platišča 43.2 cm x 17.8 cm J (17 x 7.0 J), 5 dvojnih krakov, dvobarvna	RS9	50,00	50,00	-	-	-	-	-
Strukturirana jeklena platišča 43.2 cm x 17.8 cm (17 x 7.0), 5 dvojnih krakov, dvobarvna (z motorjem 1.6 Dizel ecoTEC® Start/Stop)	RS9	0,00	-	-	-	-	-	-
Platišča iz lahkih kovin 43.2 cm x 19 cm (17 x 7.5), 5 dvojnih krakov, srebrna	RSC	0,00	0,00	-	S	0,00	-	-
Platišča iz lahkih kovin 43.2 cm x 19 cm (17 x 7.5), 5 dvojnih krakov, srebrna (z motorjem 1.6 Dizel ecoTEC® Start/Stop)	RSC	490,00	-	-	-	-	-	-
Platišča iz lahkih kovin 43.2 cm x 19 cm J (17 x 7.5 J), 5 dvojnih krakov, Titan srebrna	MZD	-	-	S	-	0,00	-	-
Platišča iz lahkih kovin 45.7 cm x 21.6 cm J (18 x 8.5 J), 5 krakov, srebrna	RCV	-	-	100,00	-	-	-	-
Platišča iz lahkih kovin 45.7 cm x 21.6 cm J (18 x 8.5 J), 5 krakov, srebrna (na voljo le s paketom Exclusive)	RCV	-	-	-	100,00	100,00	-	-
Platišča iz lahkih kovin 45.7 cm x 21.6 cm J (18 x 8.5 J), več krakov, srebrna	RCW	-	-	-	100,00	100,00	-	-
Platišča iz lahkih kovin 45.7 cm x 21.6 cm J (18 x 8.5 J), več krakov, dvobarvna	RD1	-	-	70,00	70,00	S	-	-
Platišča iz lahkih kovin 45.7 cm x 21.6 cm J (18 x 8.5 J), 5 krakov, visokosijajno črna (na voljo le s paketom Exclusive)	REG	-	-	-	160,00	160,00	-	-
Platišča iz lahkih kovin 45.7 cm x 21.6 cm J (18 x 8.5 J), 5 dvojnih krakov, srebrna (na voljo le s paketom Exclusive)	PTW	-	-	-	-	-	0,00	-
Platišča iz lahkih kovin 45.7 cm x 21.6 cm J (18 x 8.5 J), 5 dvojnih krakov, dvobarvna	RV1	-	-	-	-	-	190,00	-
Platišča iz lahkih kovin 50.08 cm x 21.59 cm J (20 x 8.5 J), 5 dvojnih krakov, dvobarvna, visokosijajno črna (na voljo le z D 2.0 DTR (154 kW)/ D 2.0 DTH (125 kW)/ D 1.6 SHT (147 kW) motorji)	RQ9	-	-	890,00	890,00	890,00	-	-
Diamantno brušena platišča iz lahkih kovin 50.08 cm x 21.59 cm J (20 x 8.5 J), 5 dvojnih krakov (na voljo le z D 2.0 DTR (154 kW)/ D 2.0 DTH (125 kW)/ D 1.6 SHT (147 kW) motorji) (na voljo le s paketom Exclusive)	RTH	-	-	-	890,00	890,00	-	-
Platišča iz lahkih kovin 50.8 cm x 21.6 cm J (20 x 8.5 J), več krakov, visokosijajna srebrna, diamantno brušena	PYU	-	-	-	-	-	-	890,00
Pnevmatike 215/55R17 SL 94V BW HW1 (na voljo le z RS9/RSC/MZD & D1.5 XFL/ D1.6 DTH motorjem)	R74	200,00	200,00	200,00	200,00	200,00	-	-
Rezervno jekleno platišče 43.2 cm x 10.2 cm T (17 x 4.0 T), dizajn 1 (ni na voljo z vsemi motorji)	RV9	70,00	70,00	70,00	70,00	70,00	70,00	-
Rezervno jekleno platišče 40.6 cm x 10.2 cm T (16 x 4.0 T), dizajn 2 (ni na voljo z vsemi motorji)	SJF	70,00	70,00	70,00	70,00	70,00	-	-

S- standardna oprema, - ni na voljo

		Osnovna barva	Briljantna barva	Kovinska ali biserna barva					Butična barva	
		Aegean modra	Summit bela	Sovereign srebrna	Mineral črna	Satin Steel siva	Darkmoon modra	Rioja rdeča	Nautic modra	Abalone bela
		G7i	GAZ	GAN	GB9	GF6	GDX	G0Y	G4B	GP6
		0,00	300,00	600,00					850,00	
Innovation / Country Tourer										
Usnjeno (delno) perforirano oblažinjeno Morrocana "Siena Umber" v Jet črni barvi, AGR prednja sedeža (Zadnji sedeži poklopni v ravno površino in deljivi v razmerju 40:20:40, Ročno nastavljiv sovoznikov sedež v 6 smeri, Ogrevana prednja sedeža, Ogrevana zadnja sedeža, Tepihi Deluxe spredaj in zadaj, Paket električno nastavljivih športnih prednjih sedežev s certifikatom AGR)	TAU6	3 470,00	•	•	•	•	•	•	•	•
Usnjeno (delno) perforirano oblažinjeno Morrocana "Sienna II" v Shale sivi barvi, AGR prednja sedeža (Zadnji sedeži poklopni v ravno površino in deljivi v razmerju 40:20:40, Ogrevana prednja sedeža, Ogrevani zadnji sedeži)	TASQ	2 150,00	•	•	•	•	•	•	•	•
GSI										
Oblažinjeno iz blaga Morrocana "Monita" v Jet črni barvi, AGR voznikov in sovoznikov sedež (Zadnji sedeži poklopni v ravno površino in deljivi v razmerju 40:20:40, Ogrevana prednja sedeža, Tepihi Deluxe spredaj in zadaj v črni ali bež barvi)	TAUJ	0,00	-	•	•	•	•	-	-	-
Usnjeno (delno) perforirano oblažinjeno Morrocana "Sienna II" v Jet črni barvi, AGR prednja sedeža (Zadnji sedeži poklopni v ravno površino in deljivi v razmerju 40:20:40, Ogrevana prednja sedeža, Ogrevani zadnji sedeži)	TATW	2 050,00	-	•	•	•	•	-	-	-
OPC usnjeno perforirano oblažinjeno "Sienna II" v Jet črni barvi, AGR voznikov in sovoznikov sedež (Zadnji sedeži poklopni v ravno površino in deljivi v razmerju 40:20:40, Ogrevana prednja sedeža, Ogrevani zadnji sedeži, Tepihi Deluxe spredaj in zadaj v črni ali bež barvi)	TASS	2 600,00	-	•	•	•	•	-	-	-
Usnjeno perforirano premium oblažinjeno "Brownstone", AGR prednja sedeža (Zadnji sedeži poklopni v ravno površino in deljivi v razmerju 40:20:40, Ročno nastavljiv sovoznikov sedež v 6 smeri, Ogrevana prednja sedeža, Ogrevana zadnja sedeža, Tepihi Deluxe spredaj in zadaj, Paket električno nastavljivih športnih prednjih sedežev s certifikatom AGR)	TASK	4 280,00	-	•	•	•	•	-	-	-
Usnjeno (delno) perforirano oblažinjeno Morrocana "Siena Captain Blue" v Jet črni barvi, AGR prednja sedeža (Zadnji sedeži poklopni v ravno površino in deljivi v razmerju 40:20:40, Ročno nastavljiv sovoznikov sedež v 6 smeri, Ogrevana prednja sedeža, Ogrevana zadnja sedeža, Tepihi Deluxe spredaj in zadaj, Paket električno nastavljivih športnih prednjih sedežev s certifikatom AGR)	TAU5	3 470,00	-	•	•	•	•	-	-	-
Usnjeno (delno) perforirano oblažinjeno Morrocana "Siena Umber" v Jet črni barvi, AGR prednja sedeža (Zadnji sedeži poklopni v ravno površino in deljivi v razmerju 40:20:40, Ročno nastavljiv sovoznikov sedež v 6 smeri, Ogrevana prednja sedeža, Ogrevana zadnja sedeža, Tepihi Deluxe spredaj in zadaj, Paket električno nastavljivih športnih prednjih sedežev s certifikatom AGR)	TAU6	3 470,00	-	•	•	•	•	-	-	-
OPC usnjeno perforirano premium oblažinjeno "Brownstone", AGR voznikov in sovoznikov sedež (Zadnji sedeži poklopni v ravno površino in deljivi v razmerju 40:20:40, Ogrevana prednja sedeža, Ogrevani zadnji sedeži, Tepihi Deluxe spredaj in zadaj v črni ali bež barvi)	TAST	3 600,00	-	•	•	•	•	-	-	-

Slika	Opis	Kataloška številka	Cena
	Osnovni strešni nosilci	13496164	207,00
	Trda podloga prtljažnega prostora	39029048	83,00
	Mreža za sprednji sedež	13372020	52,00
	FlexConnect nastavki	13442005	23,00
	Vodoravna mreža za tovor	13171018	18,00
	FlexConnect obešalnik	13447402	65,00
	Strešni kovček Thule "Dynamic 900" v sijajno črni barvi	13481286	973,00

Ponudba in podatki o dodatni opreми so informativne narave. Za več informacij se obrnite na pooblaščenega Opel trgovca.

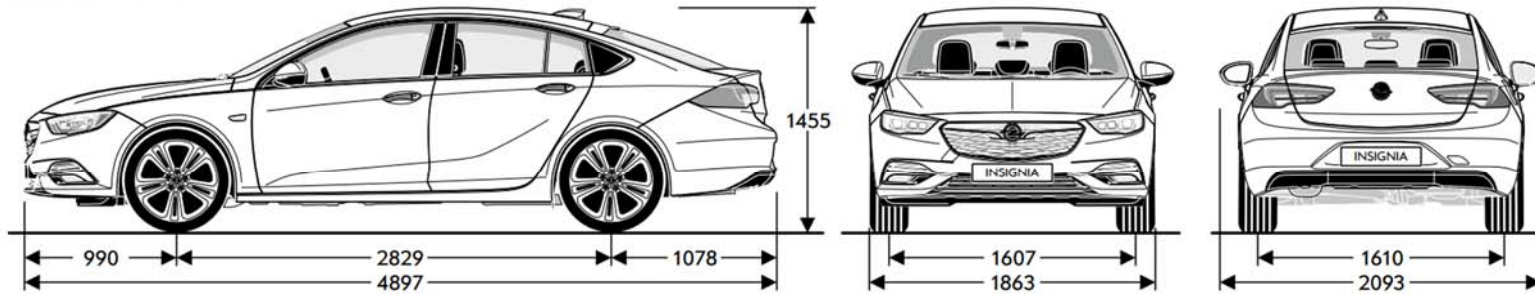
Splošne tehnične specifikacije		
Dimenzije vozila v mm	Grand Sport	Sports Tourer
Višina	1455	1500
Dolžina	4897	4986
Medosna razdalja	2829	2829
Širina (z odprtima/poklopljenima zunanjsima ogledaloma)	2093/1863	2093/1863
Kolotek (spredaj/zadaj)	1607/1610	1607/1610

Obračalni krog v m	Grand Sport	Sports Tourer
Od zidu do zidu	11,74	11,74

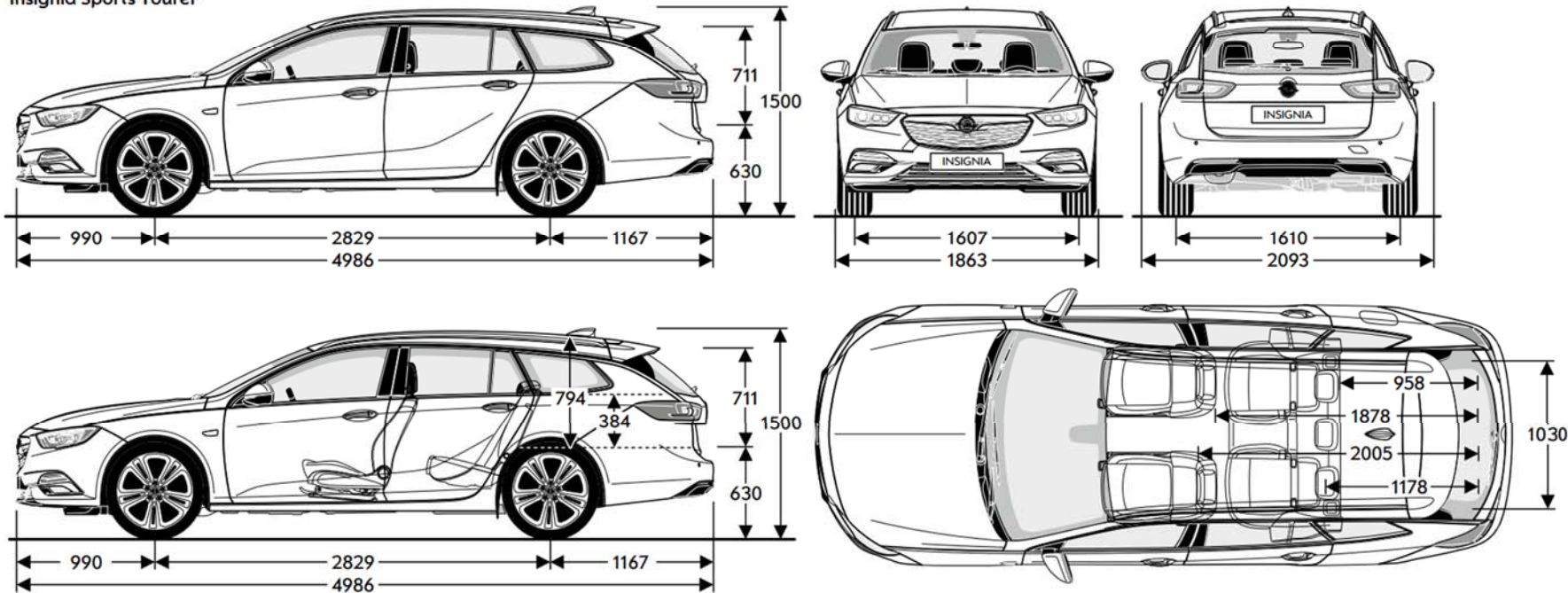
Splošne tehnične specifikacije		
Prostornina prtljavnika v litrih (po ECIE)	Grand Sport	Sports Tourer
Kapaciteta prostora za prtljago	490-1450	560-1665

Dimenzija prtljavnika v mm (po ECIE/GM)	Grand Sport	Sports Tourer
Dolžina tovornega prostora do naslonjal zadnjih sedežev	1133	1178
Dolžina tovornega prostora pri zloženih zadnjih sedežih	1940	2005
Širina med obodoma zadnjih koles	1030	1030
Maksimalna širina	1444	1451

Insignia Grand Sport



Insignia Sports Tourer

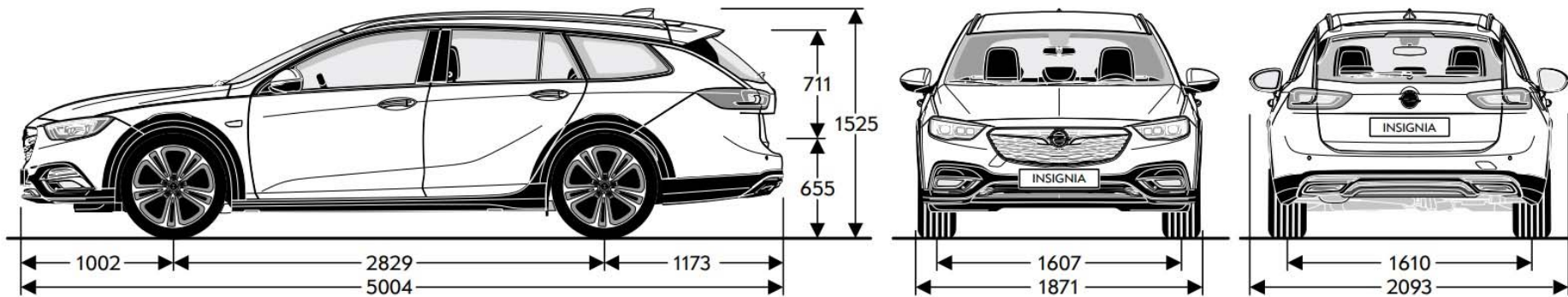


Splošne tehnične specifikacije	
Dimenzije vozila v mm	Country Tourer
Višina	1525
Dolžina	5004
Medosna razdalja	2829
Širina (z odprtima/poklopljenima zunanjsima ogledaloma)	2093/1871
Kolotek (spredaj/zadaj)	1607/1610

Obračalni krog v m	Country Tourer
Od zidu do zidu	11,74

Splošne tehnične specifikacije	
Prostornina prtljavnika v litrih (po ECIE)	Country Tourer
Kapaciteta prostora za prtljago	560-1665

Dimenzija prtljavnika v mm (po ECIE/GM)	Country Tourer
Dolžina tovornega prostora do naslonjal zadnjih sedežev	1178
Dolžina tovornega prostora pri zloženih zadnjih sedežih	2005
Širina med obodoma zadnjih koles	1030
Maksimalna širina	1451

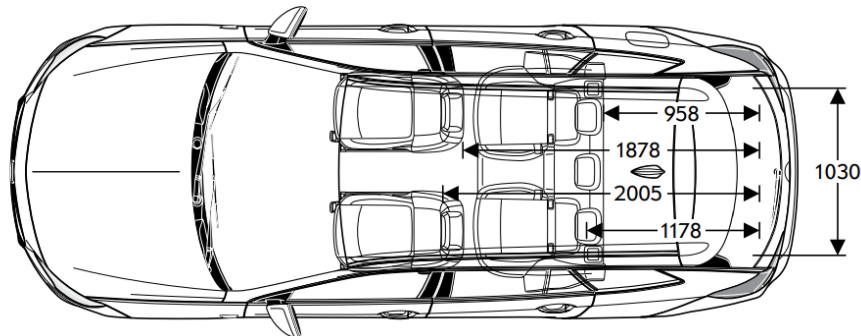
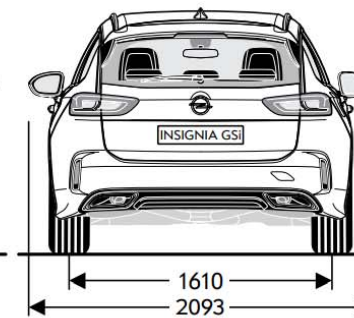
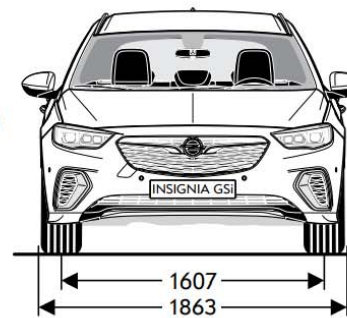
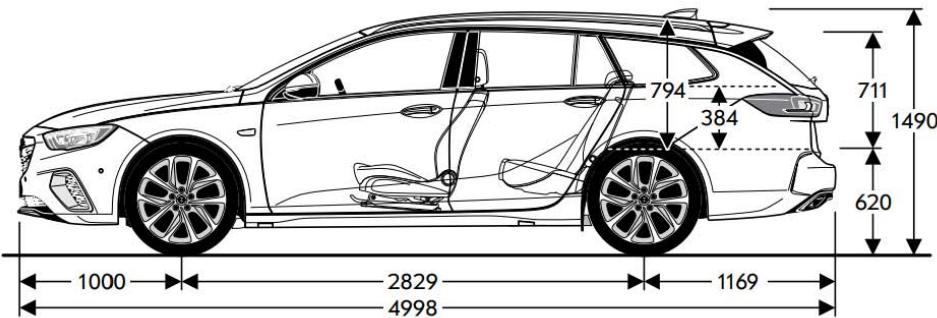
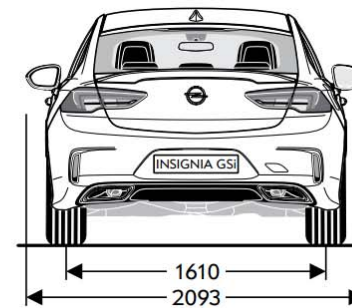
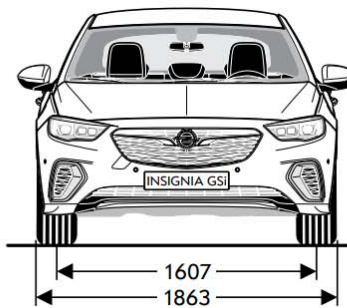
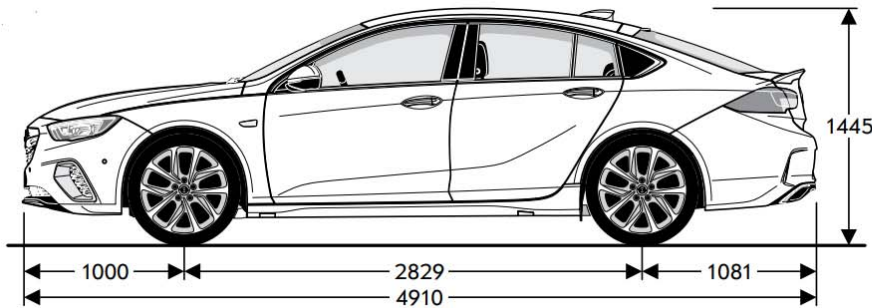


Splošne tehnične specifikacije		
Dimenzije vozila v mm	GSI Grand Sport	GSI Sports Tourer
Višina	1445	1490
Dolžina	4910	4998
Medosna razdalja	2829	2829
Širina (z odprtima/poklopljenima zunanjsima ogledaloma)	2093/1863	2093/1863
Kolotek (spredaj/zadaj)	1607/1610	1607/1610

Obračalni krog v m	GSI Grand Sport	GSI Sports Tourer
Od zidu do zidu	11,74	11,74

Splošne tehnične specifikacije		
Prostornina prtljavnika v litrih (po ECIE)	GSI Grand Sport	GSI Sports Tourer
Kapaciteta prostora za prtljago	490-1450	560-1665

Dimenzija prtljavnika v mm (po ECIE/GM)	GSI Grand Sport	GSI Sports Tourer
Dolžina tovornega prostora do naslonjal zadnjih sedežev	1133	1178
Dolžina tovornega prostora pri zloženih zadnjih sedežih	1940	2005
Širina med obodoma zadnjih koles	1030	1030
Maksimalna širina	1444	1451



Bencinski motorji					
Motor	1.5 Turbo Start/Stop (103 kW / 140 KM)	1.5 Turbo Start/Stop (121 kW / 165 KM)	1.5 Turbo Start/Stop (121 kW / 165 KM)	1.6 Turbo Start/Stop (147 kW / 200 KM)	1.6 Turbo Start/Stop (147 kW / 200 KM)
Emisijski razred	Euro 6d-TEMP	Euro 6d-TEMP	Euro 6d-TEMP	Euro 6d-TEMP	Euro 6d-TEMP
Gorivo	Bencin	Bencin	Bencin	Bencin	Bencin
Število valjev	4	4	4	4	4
Vrtina v mm	74,0	74,0	74,0	79,0	79,0
Hod v mm	86,6	86,6	86,6	81,5	81,5
Delovna prostornina v cm ³	1490	1490	1490	1598	1598
Največja moč v kW/KM	103 / 140	121 / 165	121 / 165	147 / 200	147 / 200
Največja moč pri vrt. v minuti	5600	5600	5600	5500	5500
Največji navor v Nm	250	250	250	280	280
Največji navor pri vrt. v minuti	2000-4100	2000-4500	2000-4500	1650-4500	1650-4500
Masa in nosilnost v kg (Grand Sport / Sports Tourer / Country Tourer)					
Masa praznega vozila vklj. z voznikom	1441 / 1487	1441 / 1487	1472 / 1522	1503 / 1537	1522 / 1552 / 1582
Dovoljena skupna masa vozila	2015 / 2080	2015 / 2085	2040 / 2110	2090 / 2130	2110 / 2165 / 2160
Nosilnost	575 / 593	575 / 598	568 / 588	587 / 593	588 / 613 / 578
Maksimalna dovoljena vlečna masa brez zavor	700 / 730	700 / 730	700 / 730	730 / 750	730 / 750 / 750
Maksimalna dovoljena vlečna masa z zavorami (12% naklon)	1405 / 1405	1405 / 1405	1405 / 1405	1410 / 1410	1450 / 1450 / 1450
Poraba goriva po standardu v l/100 km (Grand Sport)					
Menjalnik	6-stopenjski ročni	6-stopenjski ročni	6-stopenjski avtomatski	6-stopenjski ročni	6-stopenjski avtomatski
Mestna vožnja	6,7–7,1	6,7–7,0	6,3–6,8	7,7–8,0	8,1–8,3
Zunajmestna vožnja	4,5–4,8	4,5–4,8	4,8–5,0	5,1–5,3	5,3–5,7
Kombinirano	5,3–5,6	5,3–5,6	5,3–5,6	6,0–6,3	6,3–6,6
Emisije CO ₂ (g/km)	126–129	126–129	135–138	139–142	149–151
Najvišja hitrost	210	222	218	235	232
Pospešek (0-100 km/h v s)	9,9	8,9	9,4	7,7	8,0
Poraba goriva po standardu v l/100 km (Sports Tourer / Country Tourer)					
Menjalnik	6-stopenjski ročni	6-stopenjski ročni	6-stopenjski avtomatski	6-stopenjski ročni	6-stopenjski avtomatski
Mestna vožnja	6,7–7,1	6,7–7,0	6,4–6,8	8,0–8,3	8,1–8,3 / 8,3
Zunajmestna vožnja	4,6–4,9	4,6–4,9	4,9–5,2	5,2–5,5	5,4–5,7 / 5,9
Kombinirano	5,4–5,7	5,4–5,7	5,5–5,8	6,2–6,5	6,4–6,7 / 6,8
Emisije CO ₂ (g/km)	128–131	128–131	140–144	145–148	147–151 / 156
Najvišja hitrost	207	218	214	232	230 / 227
Pospešek (0-100 km/h v s)	10,2	9,2	9,6	7,9	8,2 / 8,4

Motor	Dizelski motorji						
	1.6 Dizel ecoTEC® Start/Stop (81 kW/110 KM)	1.6 Dizel Start/Stop (100kW/136 KM)	1.6 Dizel Start/Stop (100kW/136 KM)	2.0 Dizel Start/Stop (125 kW/170 KM)	2.0 Dizel Start/Stop 4x4 (125 kW/170 KM)	2.0 Dizel Start/Stop (125 kW/170 KM)	2.0 BiTurbo Dizel Start/Stop 4x4 (154 kW/210 KM)
Emisijski razred	Euro 6d-TEMP	Euro 6d-TEMP	Euro 6d-TEMP	Euro 6d-TEMP	Euro 6d-TEMP	Euro 6d-TEMP	Euro 6d-TEMP
Gorivo	Dizel	Dizel	Dizel	Dizel	Dizel	Dizel	Dizel
Število valjev	4	4	4	4	4	4	4
Vrtina v mm	79,7	79,7	79,7	83,0	83,0	83,0	83,0
Hod v mm	80,1	80,1	80,1	90,4	90,4	90,4	90,4
Delovna prostornina v cm ³	1598	1598	1598	1956	1956	1956	1956
Največja moč v kW/KM	81 / 110	100 / 136	100 / 136	125 / 170	125 / 170	125 / 170	154 / 210
Največja moč pri vrt. v minuti	4000	3500-4000	3500-4000	3750	3750	3750	4000
Največji navor v Nm	300	320	320	400	400	400	480
Največji navor pri vrt. v minuti	2000	2000-2250	2000-2250	1750-2500	1750-2500	1750-2500	1500
Masa in nosilnost v kg (Grand Sport / Sports Tourer / Country Tourer)							
Masa praznega vozila vklj. z voznikom	1503 / 1522	1503 / 1537	1522 / 1567	1582 / 1633 / 1666	1683 / 1716 / 1733	1613 / 1666 / 1666	1733 / 1772 / 1807
Dovoljena skupna masa vozila	2035 / 2125	2070 / 2135	2095 / 2160	2185 / 2240 / 2240	2280 / 2330 / 2330	2220 / 2270 / 2270	2340 / 2390 / 2380
Nosilnost	532 / 603	567 / 598	573 / 593	603 / 607 / 574	597 / 614 / 614	607 / 604 / 604	607 / 618 / 573
Maksimalna dovoljena vlečna masa brez zavor	720 / 720	750 / 750	750 / 750	750 / 750 / 750	750 / 750 / 750	750 / 750 / 750	750 / 750 / 750
Maksimalna dovoljena vlečna masa z zavorami (12% naklon)	1405 / 1405	1405 / 1405	1300 / 1300	1950 / 1950 / 1950	2200 / 2200 / 2200	1700 / 1700 / 1700	1805 / 1805 / 1805
Poraba goriva po standardu v l/100 km (Grand Sport / GSI Grand Sport)							
Menjalnik	6-stopenjski ročni	6-stopenjski ročni	6-stopenjski avtomatski	6-stopenjski ročni	6-stopenjski ročni	8-stopenjski avtomatski	8-stopenjski avtomatski
Mestna vožnja	4,8–5,0	5,2–5,3	5,9–6,1	6,4–6,9	7,8	7,0–7,1	9,4–9,5 / 9,6
Zunajmestna vožnja	3,6–3,8	3,4–3,6	3,8–4,1	4,5–4,6	4,8–5,1	4,5–4,7	5,1–5,4 / 5,6
Kombinirano	4,0–4,2	4,0–4,2	4,6–4,9	5,2–5,4	5,9–6,1	5,4–5,6	6,7–6,9 / 7,1
Emisije CO ₂ (g/km)	n.a.	121–124	137–140	139–141	156–158	144–146	183 / 186
Najvišja hitrost	205	211	205	226	223	223	233 / 233
Pospešek (0-100 km/h v s)	11,8	10,5	10,9	8,7	9,7	8,9	7,9 / 7,9
Poraba goriva po standardu v l/100 km (Sports Tourer / Country Tourer / GSI Sports Tourer)							
Menjalnik	6-stopenjski ročni	6-stopenjski ročni	6-stopenjski avtomatski	6-stopenjski ročni	6-stopenjski ročni	8-stopenjski avtomatski	8-stopenjski avtomatski
Mestna vožnja	5,0–5,3	5,3–5,5	5,9–6,1	6,4–6,9 / 7,3	7,8 / 7,8	7,1–7,2 / 7,2	9,5–9,6 / 9,6 / 9,6
Zunajmestna vožnja	3,8–4,0	3,6–3,9	4,0–4,3	4,6 / 4,7	4,8–5,1 / 5,3	4,7–4,8 / 4,9	5,3–5,6 / 5,7 / 5,7
Kombinirano	4,2–4,4	4,2–4,5	4,7–4,9	5,3–5,5 / 5,7	5,9–6,1 / 6,2	5,6–5,7 / 5,8	6,8–7,1 / 7,2 / 7,1
Emisije CO ₂ (g/km)	n.a.	125–128	139–142	142–145 / 150	156–159 / 164	147–148 / 151	186 / 187 / 187
Najvišja hitrost	202	208	202	223 / 220	220 / 218	220 / 218	231 / 228 / 231
Pospešek (0-100 km/h v s)	11,6	10,7	11,2	8,9 / 9,2	9,9 / 9,9	9,2 / 9,4	8,0 / 8,2 / 8,0

Podana vsebina je bila pravilna v času priprave na objavo. Vse informacije o morebitnih spremembah modelov so vam na voljo pri pooblaščenem trgovcu z vozili Opel. Vsi podatki so informativne narave in za njihovo točnost ne odgovarjamo. Priporočene maloprodajne cene so v EUR. Za izračun in konkretno ponudbo se oglasite pri vašem pooblaščenem trgovcu z vozili Opel. Podatki o recikliranju namenjenemu načrtovanju novih vozil, zbiralnih mestih za prevzem izrabljenih vozil in o recikliranju izrabljenih vozil so dostopni na spletni strani www.opel.si.

Navedene vrednosti porabe goriva in vrednosti emisij CO₂ so bile določene v skladu s predpisanimi metodami merjenja WLTP in pretvorjene v vrednosti NEDC, da se zagotovi primerljivost z drugimi vozili v skladu z Uredbo (ES) št. 715/2007, (EU) št. 2017/1153 in Uredbo (EU) št. 2017/1151. Motorji ustrezajo emisijskemu standardu Euro 6d-TEMP.

Oglikov dioksid CO₂ je najpomembnejši toplogredni plin, ki povzroča globalno segrevanje. Emisije onesnaževal zunanega zraka iz prometa pomembno prispevajo k poslabšanju kakovosti zunanjega zraka. Prispevajo zlasti k čezmerno povišanim koncentracijam prizemnega ozona, delcev PM₁₀ in PM_{2,5} ter dušikovih oksidov. Podrobne okoljske informacije o novih osebnih avtomobilih najdete v priročniku o varčni porabi goriva, emisijah CO₂ in emisijah onesnaževal zunanega zraka, ki ga lahko brezplačno pridobite na prodajnem mestu in na spletni strani www.opel.si.

Cenik je veljaven od 15.07.2019. Cenik je veljaven do preklica oz. izdaje novega.

**Svet za radiodifuzijo je na 5. redni seji dne 28.9.2017 sprejel sklep o prehodu na digitalno oddajanje večine radijskih programov (standard sprejema DAB+) z dnem 22.2.2022.

Opel Southeast Europe Kft.