

# OPEL Vivaro



**PRIHODNOST PRIPADA VSEM.**



Cenik velja za vozila modelskega leta 19.5

Cene veljajo za nova vozila modelskega leta 19.5 opremljena z motorji, skladnimi z euro 6.2 regulativo. Cenik ne vključuje akcijskih popustov. Za izračun in konkretno ponudbo se oglasite pri vašem pooblaščenem trgovcu z vozili Opel.

Datum izdaje: 19. april 2019

Dizel	Combi (Euro6c)		1.6 Dizel Start/Stop (70 kW/95 KM)	1.6 Dizel Start/Stop (89 kW/120 KM)
	Verzija	Teža		
	L1H1	2700 kg	<b>29 383,00</b>	<b>30 243,00</b>
	L1H1	2900 kg	<b>29 627,00</b>	<b>30 487,00</b>
	L2H1	2900 kg	-	<b>31 524,00</b>

Dizel	Combi+ (Euro6c)		1.6 Dizel Start/Stop (89 kW/120 KM)
	Verzija	Teža	
	L1H1	2700 kg	<b>32 923,00</b>
	L1H1	2900 kg	<b>33 167,00</b>
	L2H1	2900 kg	<b>34 204,00</b>

Combi	Combi+
ABS sistem zaviranja z elektronsko porazdelitvijo zavorne moči	ABS sistem zaviranja z elektronsko porazdelitvijo zavorne moči
Elektronski program stabilnosti (ESP)	Elektronski program stabilnosti (ESP)
Sistem za nadzor tlaka v pnevmatikah	Sistem za nadzor tlaka v pnevmatikah
Prednji zračni varnostni blazini za voznika in sovoznika (enega, v primeru dvojne sovoznikove sedežne klopi)	Prednji zračni varnostni blazini za voznika in sovoznika (enega, v primeru dvojne sovoznikove sedežne klopi)
Radio R16 BT	<b>Paket zunanje opreme 1</b> Spodnji robni deli zadnjega odbijača v barvi vozila, Prednji odbijač v barvi vozila
Volanski obroč iz umetnega usnja	
Sistem ogrevanja	Radio R16 BT
Dvojna sovoznikova sedežna klop	Regulator hitrosti
Sedežna klop s tremi sedeži v drugi vrsti, preprosto odstranljiva	Usnjen volanski obroč
Sedežna klop s tremi sedeži v tretji vrsti	Klimatska naprava spredaj in zadaj
Paket za kadike (vžigalnik in pepelnik)	Dvojna sovoznikova sedežna klop s prostorom za shranjevanje pod sedežem
Po višini nastavljen voznikov sedež z naslonom za roko in ledveno oporo	Stranica z drsnim oknom, leva stran
Centralno zaklepanje vrat (ključ z dvema gumboma)	Sedežna klop s tremi sedeži v drugi vrsti, preprosto odstranljiva
Plastična stranska obloga prtljažnega prostora polovične višine	Paket za kadike (vžigalnik in pepelnik)
Plastična stranska obloga prtljažnega prostora polovične višine	Po višini nastavljen voznikov sedež z naslonom za roko in ledveno oporo
Gumijasta talna obloga	Centralno zaklepanje vrat (ključ s tremi gumbi)
Električni pomik stekel	Gumijasta talna obloga
Ogrevani zunanji vzvratni ogledali z električnim nastavljanjem	Električni pomik stekel (z upravljanjem z enkratnim dotikom)
Dnevne luči	Ogrevani zunanji vzvratni ogledali z električnim nastavljanjem
Polna zasteklitev	Zadnja zastekljena krilna vrata z odpiranjem do 180°
Zadnja zastekljena krilna vrata z odpiranjem do 180°	Dnevne luči
Drsna vrata s fiksnim oknom, desna stran	Prednji meglenki
Stranica s fiksnim oknom, leva stran	Polna zasteklitev
16-palčno jekleno rezervno platišče s pnevmatiko	Dodatno zatemnjena stranska in zadnja stekla (za B stebričkom)
Jeklena platišča 16 X 6.0 J, dizajn 1	Drsna vrata z drsnim oknom, desna stran
Komplet za popravilo pnevmatik (na voljo le pri različicah L1H1)	16-palčno jekleno rezervno platišče s pnevmatiko
	Jeklena platišča 16 X 6.0 J, dizajn 1 s kolesnim pokrovom polne velikosti
	Komplet za popravilo pnevmatik (na voljo le pri različicah L1H1)

Paketi in oprema za doplačilo		Combi	Combi+
<b>Paket zunanje opreme 1</b> Spodnji robni deli zadnjega odbijača v barvi vozila, Prednji odbijač v barvi vozila	5LK	295,00	S
<b>Paket zunanje opreme 3</b> Spodnji robni deli zadnjega odbijača v barvi vozila, Vodoravni deli zadnjega odbijača v barvi vozila, Prednji odbijač v barvi vozila, Zaščitni stranski letvi v barvi vozila, Ohišji zunanjih vzvratnih ogledal v barvi vozila, D stebrička v barvi karoserije	5LS	650,00	650,00
<b>Paket zunanje opreme 3</b> (na voljo le s paketom XADR/XADS/LPX1)	5LS	355,00	355,00
<b>Paket Business Edition 1</b> (na voljo le s paketom TAMB) Klimatska naprava spredaj in zadaj, Paket za izgled, Električni pomik stekel (z upravljanjem z enkratnim dotikom), Radio CD18 BT	LPX1	1 840,00	450,00
<b>Paket Business Edition 2</b> Usnjen volanski obroč z regulatorjem hitrosti, Klimatska naprava spredaj in zadaj, Električni pomik stekel (z upravljanjem z enkratnim dotikom), Radio CD18 BT	LP96	1 253,00	-
<b>Paket Premium</b> Dnevne LED luči, Držalo za pametni telefon, Parkirni pomočnik zadaj, Prednji meglenki	LPCD	578,00	578,00
<b>Paket osvetlitve</b> Prednji meglenki, Samodejni vklop luči, Brisalca s senzorjem za dež, Dnevne LED luči	XAEG	750,00	750,00
<b>Paket navigacije</b> IntelliLink Navi 50, Navigacijski sistem z zaslonom na dotik, Parkirni pomočnik zadaj z vzvratno kamero in video zaslonom, Električni pomik stekel (z upravljanjem z enkratnim dotikom), Regulator hitrosti, Centralno zaklepanje vrat (ključ s tremi gumbi), Držalo za pametni telefon	OEC	1 147,00	1 000,00
<b>Paket navigacije</b> (na voljo le s paketom XAEA)	OEC	1035,00	1 035,00
<b>Paket navigacije</b> (na voljo le s paketom LPX1/LP96/XADS)	OEC	830,00	830,00
<b>Paket navigacije</b> (na voljo le s paketom XAEB)	OEC	710,00	710,00
<b>Paket klime</b> Klimatska naprava, Radio CD18 BT, Regulator hitrosti	XAEB	717,00	-
<b>Paket udobja</b> Klimatska naprava, Prednji meglenki, Samodejni vklop luči, Brisalca s senzorjem za dež, Regulator hitrosti	XAEA	963,00	-
<b>Paket udobja 2</b> Klimatska naprava, Samodejni vklop luči, Brisalca s senzorjem za dež, Regulator hitrosti	XID5	850,00	-
<b>Paket za izgled</b> (na voljo le z oblaginjenjem TAMB) Dnevne LED luči, Prednji meglenki, Pokrov za platišče polne velikosti, Paket zunanje opreme 1, Usnjen volanski obroč z regulatorjem hitrosti	XADR	580,00	580,00
<b>Paket Elegance</b> (na voljo le z oblaginjenjem TAMB) Dnevne LED luči, Prednji meglenki, Samodejni vklop luči, Brisalca s senzorjem za dež, Paket zunanje opreme 1, Klimatska naprava spredaj in zadaj, Usnjen volanski obroč z regulatorjem hitrosti, Drсна vrata z drsnim oknom, desna stran, Stranica z drsnim oknom, leva stran, Radio CD18 BT, Zastekljena prtijažna vrata (ni na voljo z J1X), Radio R16 BT (na voljo le s TGP)	XADS	2 600,00	2 600,00
<b>Paket Sport Champion</b> Odklepanje vozila in zagon motorja brez ključa, IntelliLink Navi 80	XiDD	1 120,00	1 120,00
<b>Paket Sport za Combi+</b> Platišča v srebrni ali črni barvi (odvisno od izbire nalepk), Dnevne LED luči, Samodejni vklop luči in brisalca s senzorjem za dež, Parkirni pomočnik zadaj z vzvratno kamero in video zaslonom, IntelliLink Navi 50, Držalo za pametni telefon, Paket zunanje opreme 3	XZ45	-	1 410,00
<b>Paket Sport za Combi</b> (na voljo le z oblaginjenjem TAMB) Usnjen volanski obroč, Regulator hitrosti, Platišča v srebrni ali črni barvi (odvisno od izbire nalepk), Klimatska naprava spredaj in zadaj, Električni pomik stekel (z upravljanjem z enkratnim dotikom), Dnevne LED luči, Samodejni vklop luči in brisalca s senzorjem za dež, Prednji meglenki, Parkirni pomočnik zadaj z vzvratno kamero in video zaslonom, IntelliLink Navi 50, Držalo za pametni telefon, Paket zunanje opreme 3, Centralno zaklepanje vrat (ključ s tremi gumbi), Dodatno zatemnjena stranska in zadnja stekla (za B stebričkom)	XZ47	3 110,00	-
Zunanost		Combi	Combi+
Brez zadnjega četrtrinskega okna	AA5	0,00	-
Dodatno zatemnjena stranska in zadnja stekla (za B stebričkom)	AJS	298,00	S
Ekstra dodatno zatemnjena stranska in zadnja stekla (za B stebričkom)	AJR	-	300,00
Električni pomik stekel (z upravljanjem z enkratnim dotikom)	AXG	60,00	S
Stranica z drsnim oknom, leva stran	BTG	139,00	S
Drсна vrata s fiksnim oknom, leva stran	BSB	74,00	-
Drсна vrata z drsnim oknom, leva stran	BSD	427,00	250,00
Drсна vrata z drsnim oknom, desna stran	BSC	183,00	S
Zastekljena prtijažna vrata	J1U	336,00	336,00
Brisalec zadnjega stekla z intervalnim delovanjem	C25	148,00	S
Vlečna kljuka	VR2	279,00	279,00
Brez oznake motorja	W5T	0,00	0,00
Brez oznake modell	W9E	0,00	0,00

S- standardna oprema, - ni na voljo

Notranjost		Combi	Combi+
Dvojna sovoznikova sedežna klop s prostorom za shranjevanje pod sedežem	AGE	200,00	S
Po višini nastavljljiv sovoznikov sedež z naslonom za roke in ledveno oporo	AGD	209,00	209,00
Ogrevana prednja sedeža	KA1	230,00	230,00
Brez druge vrste sedežev	8X6	-757,00	-757,00
Brez tretje vrste sedežev	8W8	-378,00	-
Usnjen volanski obroč z regulatorjem hitrosti	NP5	131,00	S
Regulator hitrosti	K34	150,00	S
Klimatska naprava	C60	639,00	639,00
Klimatska naprava spredaj in zadaj	CJ5	1 320,00	S
Klimatska naprava spredaj in zadaj (na voljo le s paketom XAEA/XAEB)	CJ5	841,00	-
Dodatni grelnik	C36	366,00	366,00
Dodatni grelnik s pogonom na gorivo	K08	366,00	366,00
Sistem Infotainment		Combi	Combi+
Radio R16 BT DAB	2L1	250,00	250,00
Radio CD18 BT		427,00	427,00
CD in MP3, Povezava Bluetooth, Priključek USB, Kontrole za radio na volanski ročici	2L0		
Radio CD18 BT DAB		430,00	430,00
CD in MP3, Povezava Bluetooth, Priključek USB, Kontrole za radio na volanski ročici	2L2		
IntelliLink Navi 50		700,00	700,00
Navigacijski sistem z zaslonom na dotik, Zemljevid Vzhodne Evrope, Povezava Bluetooth, Priključek USB, Aplikacija za pametni telefon, Sprejemnik za navigacijski sistem in prometne informacije, Kontrole za radio na volanski ročic	2OP		
IntelliLink Navi 50 (na voljo le s paketom LPX1/LP96/XAEB/XADS)	2OP	380,00	380,00
IntelliLink Navi 50 DAB		700,00	700,00
Navigacijski sistem z zaslonom na dotik, Zemljevid Vzhodne Evrope, Povezava Bluetooth, Priključek USB, Aplikacija za pametni telefon, Sprejemnik za navigacijski sistem in prometne informacije, Kontrole za radio na volanski ročic	1OP		
IntelliLink Navi 50 DAB (na voljo le s paketom LPX1/LP96/XAEB/XADS)	1OP	380,00	380,00
IntelliLink Navi 50 DAB (na voljo le s paketom OEC/XZ45/XZ47)	1OP	0,00	0,00
IntelliLink Navi 80		1 120,00	1 120,00
Navigacijski sistem z zaslonom na dotik, Povezava Bluetooth, Priključek USB, Kontrole za radio na volanski ročici	2L8		
IntelliLink Navi 80 (na voljo le s paketom LPX1/LP96/XAEB/XADS)	2L8	1 022,00	1 022,00
IntelliLink Navi 80 (na voljo le s paketom OEC/XZ45/XZ47)	2L8	595,00	595,00
IntelliLink Navi 80 DAB		1 120,00	1 120,00
Navigacijski sistem z zaslonom na dotik, Povezava Bluetooth, Priključek USB, Kontrole za radio na volanski ročici	2L9		
IntelliLink Navi 80 DAB (na voljo le s paketom LPX1/LP96/XAEB/XADS)	2L9	800,00	800,00
IntelliLink Navi 80 DAB (na voljo le s paketom OEC/XZ45/XZ47)	2L9	420,00	420,00
Digitalni tahograf	TGP	610,00	610,00
Držalo za pametni telefon	UV8	40,00	40,00
Varnost		Combi	Combi+
Prednja zračna varnostna blazina za voznika	AJ3	0,00	-
Prednji zračni varnostni blazini za voznika in sovoznika (enega, v primeru dvojne sovoznikove sedežne klopi), stranska zračna blazina za voznika ter zračni zavesi za voznika in sovoznik	AWH	877,00	877,00
Prednji in stranski zračni varnostni blazini ter zračni zavesi za voznika in sovoznika	AY0	877,00	877,00
Omejevalnik hitrosti (90 km/h)	KYJ	122,00	122,00
Omejevalnik hitrosti (100 km/h)	KYK	122,00	122,00
Omejevalnik hitrosti (110 km/h)	KYL	122,00	122,00
Omejevalnik hitrosti (120 km/h)	KYS	122,00	122,00
Omejevalnik hitrosti (130 km/h)	KYM	122,00	122,00
Samodejni vklop luči in brisalca s senzorjem za dež	5BT	357,00	357,00
Vmesnik CAN-bus	KC6	267,00	267,00
Kabelski sklop za predelavo	KPD	0,00	0,00
Centralno zaklepanje vrat z varnostnim zaklepanjem	UTK	254,00	254,00
Centralno zaklepanje vrat (ključ s tremi gumbi) (na voljo le z AXG)	AUE	50,00	S
Centralno zaklepanje vrat z izbirnim zaklepanjem (ključ s tremi gumbi) (na voljo le z AXG)	AUX	50,00	50,00
Centralno zaklepanje vrat (ključ z dvema gumboma)	AVS	S	0,00
Odklepanje vozila in zagon motorja brez ključa	AVT	366,00	366,00
Predpriprava vozila za alarmni sistem	UTM	512,00	512,00
Prednji meglenci	T3U	115,00	S
Dnevne LED luči	T7E	148,00	148,00
Parkirni pomočnik zadaj	UD7	377,00	377,00
Parkirni pomočnik zadaj z vzvratno kamero in video zaslonom	UDS	580,00	580,00
Parkirni pomočnik zadaj z vzvratno kamero in video zaslonom (na voljo le s paketom LPCD/XZ45/XZ47)	UDS	210,00	210,00
Dodatni ključ	K69	67,00	67,00
Okrepjen akumulator 760-800A	K60	80,00	80,00

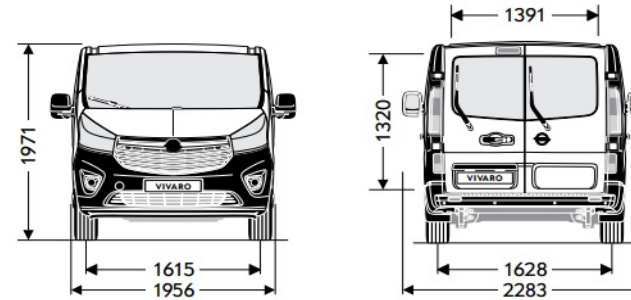
S- standardna oprema, - ni na voljo

Kolesa in pnevmatike		Combi	Combi+
Nosilec rezervnega platišča s ključavnico	P11	82,00	82,00
Kolesni pokrov manjše velikosti	P91	0,00	-
Pretvorba		Combi	Combi+
Alarmna naprava s senzorji (na voljo le z UTM)	XBGY	600,00	600,00
Vodilo za drsna vrata v barvi vozila	17H	61,00	61,00
Parkirni grelec z daljinskim upravljanjem	XBER	805,00	805,00
Parkirni grelec s časovno nastavitvijo	XBES	805,00	805,00
Držalo za roke na A stebričku, desna stran	XBGX	90,00	90,00
IRMSCHER Style paket (na voljo le z oblazinjenjem TAMB&CJ5&C39)	XZ39	2 100,00	-
IRMSCHER Style paket - Combi+	XBHR	-	1 600,00
Nalepke Sport - srebrna barva	XBHL	12,00	12,00
Nalepke Sport - črna barva	XBHM	12,00	12,00
Brez nalepk Sport	XZY5	12,00	12,00
Drugi akumulator	XBEY	660,00	660,00
Oprijemalni ročaj na levi strani (A stebriček)	XCAF	90,00	90,00
Oprijemalna ročaja na levi in desni strani (A stebriček)	XCAG	140,00	140,00
Koš za smeti v držalu za pijačo	XAFV	35,00	35,00
Parkirni senzor spredaj	XYD3	550,00	550,00
Combi donatorjev konverzij (pridobljeni podpisani dokument)	K3o	0,00	0,00

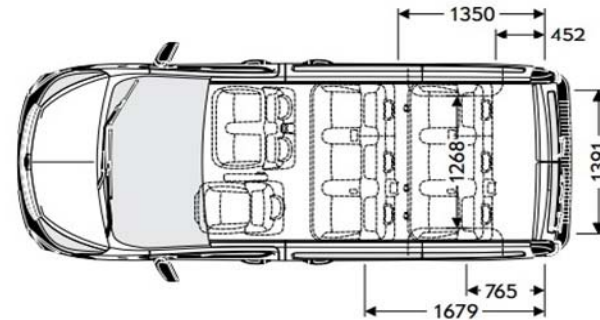
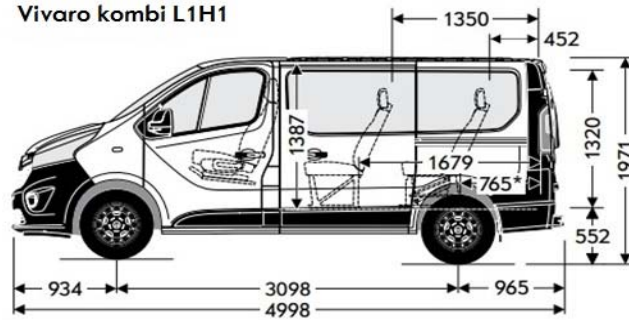
S- standardna oprema, - ni na voljo



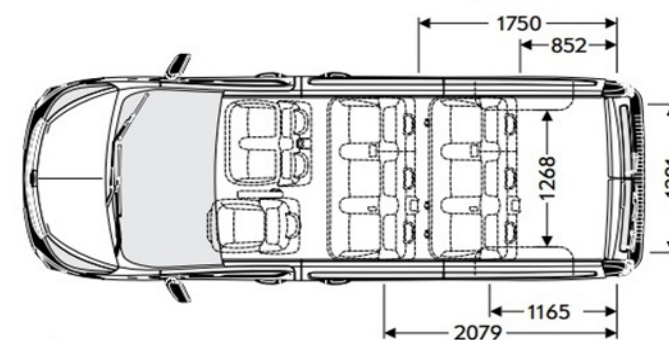
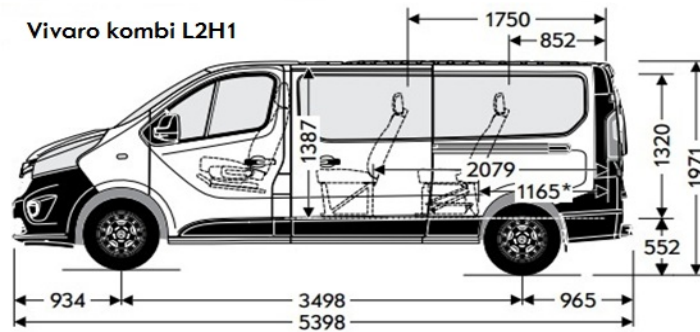
Splošne tehnične specifikacije		
Dimenzije vozila v mm	Combi L1	Combi L2
Višina	1971	1971
Dolžina	4998	5398
Medosna razdalja	3098	3498
Širina (z odprtima/poklopljenima zunanjsima ogledaloma)	2283 / 1956	2283 / 1956
Kolotek (spredaj/zadaj)	1615 / 1628	1615 / 1628
Obračalni krog v m		
Od robnika do robnika	11,8	13,2
Od zidu do zidu	12,4	13,7
Notranje dimenzije		
Prostornina za tovor (metoda meritve ECIE) (l) (v tretji vrsti sedežev/zložljiva tretja vrsta sedežev/ druga vrsta/zložljiva druga vrsta sedežev/odstranjeni druga in tretja vrsta sedežev)	1000 / 2500 / 3200 / 4300 / 5200	1800 / 3500 / 4000 / 5300 / 5900
Teža in nosilnost v kg		
Masa vozila	1665 - 1685	1690 - 1740
Masni razred	2740 - 2960	2845 - 2895
Maksimalna dovoljena vlečna masa z zavorami (12% naklon) / brez zavor	2000 / 750	2000 / 750



Vivaro kombi L1H1



Vivaro kombi L2H1





Dizelski motorji			
Motor	1.6 Dizel Start/Stop (70 kW/95 KM)	1.6 Dizel Start/Stop (89 kW/120 KM)	
Gorivo	Dizel	Dizel	
Emisijski razred	Euro 6c	Euro 6c	
Število valjev	4	4	
Delovna prostornina v cm <sup>3</sup>	1598	1598	
Največja moč v kW/KM	70 / 95	89 / 120	
Največja moč pri vrt. v minuti	3500	3500	
Največji navor v Nm	260	300	
Največji navor pri vrt. v minuti	1500	1750	
Poraba goriva po standardu 1999/1000/EU v l/100 km (L1 / L2)			
Menjalnik	6-stopenjski ročni	6-stopenjski ročni	
Mestna vožnja	7,1/7,4	7,5/7,5	
Zunajmestna vožnja	5,2/5,4	5,3/5,5	
Kombinirano	5,9/6,1	6,1/6,3	
Emisije CO <sub>2</sub> (g/km)	155/160	161/164	
Najvišja hitrost	153	166	

Podana vsebina je bila pravilna v času priprave na objavo. Vse informacije o morebitnih spremembah modelov so vam na voljo pri pooblaščenem trgovcu z vozili Opel. Vsi podatki so informativne narave in za njihovo točnost ne odgovarjamo. Priporočene maloprodajne cene so v EUR. Za izračun in konkretno ponudbo se oglasite pri vašem pooblaščenem trgovcu z vozili Opel. Podatki o recikliranju namenjenemu načrtovanju novih vozil, zbiralnih mestih za prevzem izrabljenih vozil in o recikliranju izrabljenih vozil so dostopni na spletni strani [www.opel.si](http://www.opel.si). Ogljikov dioksid CO<sub>2</sub> je najpomembnejši toplogredni plin, ki povzroča globalno segrevanje. Emisije onesnaževal zunanega zraka iz prometa pomembno prispevajo k poslabšanju kakovosti zunanega zraka. Prispevajo zlasti k čezmerno povišanim koncentracijam prizemnega ozona, delcev PM<sub>10</sub> in PM<sub>2,5</sub> ter dušikovih oksidov. Podrobne okoljske informacije o novih osebnih avtomobilih najdete v priložni priložnici o varčni porabi goriva, emisijah CO<sub>2</sub> in emisijah onesnaževal zunanega zraka, ki ga lahko brezplačno pridobite na prodajnem mestu in na spletni strani [www.opel.si](http://www.opel.si).

Opel Southeast Europe Kft.

Cenik je veljaven do preklica oz. izdaje novega.