

OPEL Mokka X



PRIHODNOST PRIPADA VSEM.



Cenik velja za vozila modelskega leta 19.5

Cene veljajo za nova vozila modelskega leta 19.5 opremljena z motorji, skladnimi z emisijskim standardom Euro 6d-TEMP. Cenik ne vključuje akcijskih popustov. Za izračun in konkretno ponudbo se oglasite pri vašem pooblaščenem trgovcu z vozili Opel.

Datum izdaje: 1. januar 2019

2 + 2 LETI JAMSTVA

Opel FLEXCARE

	S petimi vrati		Enjoy	120 years	Innovation	Ultimate
	Motor	Menjalnik				
Bencin	1.4 Turbo ECOTEC® Start/Stop 88 kW/120 KM	6-stopenjski ročni	20 180,00	20 820,00	21 096,00	23 882,00
	1.4 Turbo ECOTEC® Start/Stop 103 kW/140 KM	6-stopenjski ročni	21 220,00	21 860,00	22 748,00	25 631,00
	1.4 Turbo 103 kW/140 KM	6-stopenjski avtomatski	23 480,00	24 120,00	25 040,00	28 020,00
	1.4 LPG ECOTEC® 103 kW/140 KM	6-stopenjski ročni	24 820,00	-	26 220,00	-
	1.4 Turbo Start/Stop 4x4 103 kW/140 KM	6-stopenjski ročni	24 780,00	25 420,00	25 596,00	28 482,00
Dizel	S petimi vrati		Enjoy	120 years	Innovation	Ultimate
	Motor	Menjalnik				
	1.6 Dizel Start/Stop 81 kW/110 KM	6-stopenjski ročni	24 693,00	25 333,00	26 620,00	29 580,00
	1.6 Dizel ECOTEC® Start/Stop 100 kW/136 KM	6-stopenjski ročni	24 851,00	25 491,00	26 650,00	29 600,00
	1.6 Dizel 100 kW/136 KM	6-stopenjski avtomatski	26 300,00	26 940,00	27 712,00	30 605,00
1.6 Dizel Start/Stop 4x4 100 kW/136 KM	6-stopenjski ročni	27 140,00	27 780,00	28 528,00	31 460,00	

Enjoy	120 years	Innovation	Ultimate
	Dodatno k opremi Enjoy	Dodatno k opremi Enjoy	Dodatno k opremi Innovation
Elektronski program stabilnosti (ESP) s pomočjo pri speljevanju na strmini (HSA) in nadzorom pri vožnji navzdol (HDC) (na voljo le z motorji s pogonom na vsa 4 kolesa)	LED zadnje luči	Paket preglednosti in osvetlitve 1 Brisalca s senzorjem za dež, Samozatemnitveno notranje vzvratno ogledalo, Senčnika z osvetljenima ogledaloma, Samodejni vklop dolgih luči	Paket Udobja Elektronska dvopodročna klimatska naprava, Naslon za roko za voznika
ABS sistem zaviranja	Okrasne ploščice pragov vrat		Paket preglednosti in osvetlitve 2 LED žarometi, Zadnje LED luči, Sistem prilagodljivih prednjih žarometov (AFL), Dodatni prednji luči za osvetlitev odcepa
Elektronski program stabilnosti (ESP) s pomočjo pri speljevanju na strmini (HSA)	Platišča iz lahkih kovin 18 x 7.0 J, dizajn 7	IntelliLink R 4.0	
Ojačevalnik zavorne sile		Okrasne ploščice pragov vrat	Električni paket Ogrevani zunanji ogledali z električnim nastavljanjem in električnim poklopom v barvi vozila, Električna vtičnica (12 V), Parkirni pomočnik spredaj in zadaj
Sistem za nadzor tlaka v pnevmatikah		Platišča iz lahkih kovin 17 x 7.0 J, dizajn 4	Okrasne ploščice pragov vrat
Indikator prestavljanja			IntelliLink Navi 900
Prednji in stranski zračni varnostni blazini ter zračni zavesi za voznika in sovoznika			Dodatno zatemnjena zadnja stekla
Stikalo za izklop sovoznikove zračne varnostne blazine			Izboljšan informacijski instrumentalni zaslon za voznika (večbarvni grafični)
Zategovalnik 3-točkovnega varnostnega pasu za prednja sedeža			Platišča iz lahkih kovin 18 x 7.0 J, dizajn 10
Sistem ISOFIX zadaj			
Opozorilnik za neprijet varnostni pas spredaj in zadaj			
Centralno zaklepanje vrat z daljinskim upravljanjem			
Zložljiv ključ			
Usnjen 3-kraki volanski obroč			
Regulator hitrosti			
Klimatska naprava			
Radio R 300			
Sistem 6 zvočnikov, Strešna antena, Kontrole za radio in telefon na volanu, Priključek USB			
Instrumentalni informacijski zaslon za voznika (enobarvni grafični)			
Prikaz tlaka v pnevmatikah			
Enotonska hupa			
Ročno nastavljiv voznikov sedež v 4 smeri			
Nastavljiva prednja vzglavnika (v smeri gor/dol, naprej/nazaj)			
Senčnika z ogledalom			
Osvetljen predal za rokavice			
Zadnji sedeži deljivi in poklopni v razmerju 60:40			
Trdi pokrov prtljažnega prostora			
Električni pomik prednjih stekel (voznik)			
Električni pomik prednjega stekla (sovoznik)			
Toplotno odsevno vetrobransko steklo			
Toplotno odsevna stekla			
Ogrevani zunanji vzvratni ogledali z električnim nastavljanjem in ročnim poklopom v barvi vozila			
Dnevne LED luči			
Halogenska žarometa			






Enjoy	120 years	Innovation	Ultimate
	Dodatno k opremi Selection	Dodatno k opremi Enjoy	Dodatno k opremi Innovation
Prednji meglenki			
Samodejni vklop luči			
Dodatna zavorna luč zadaj			
Dodaten smernik			
Meglenka zadaj			
Zunanje kljuge vrat v barvi vozila s kromiranim zaključkom			
Kromirana kljuka prtijažnega prostora			
Obrobe stranskih oken v antracitni barvi			
Zunanji elementi v črni barvi			
Strešna nosilca			
Platišča iz lahkih kovin 17 x 7.0 J, Sparkle srebrna			
Komplet za popravilo pnevmatik			
Električni pomik zadnjih stekel			
Zunanje kljuge vrat s kromirano letvijo			
Oznaka "4x4" (na voljo le pri pogonu na vsa 4 kolesa)			
Podaljšek izpušne cevi			
Asistenca za ECO vožnjo (na voljo le z motorji s sistemom Start/Stop)			

Paketi in oprema za doplačilo	Enjoy	120 years	Innovation	Ultimate
Paket Opel Eye (le skupaj z OCP in OBJ ali T4L) Opozarjanje na nevarnost naleta spredaj, Prikaz razdalje do vozila spredaj, Opozarjanje na spremembo voznega pasu, Prepoznavanje prometnih znakov	700,00	700,00	700,00	700,00
Paket udobja Predal pod sovoznikovim sedežem, Elektronska dvopodročna klimatska naprava, Naslon za roko za voznika	350,00	350,00	-	S
Zimski paket Ogrevana prednja sedeža, Ogrevan usnjen volanski obroč	310,00	310,00	310,00	310,00
Paket preglednosti in osvetlitve 1 Brisalca s senzorjem za dež, Samozatemnitveno notranje vzvratno ogledalo, Senčnika z osvetljenima ogledaloma, Samodejni vklop dolgih luči	150,00	150,00	S	S
Paket preglednosti in osvetlitve 2 LED žarometi, Zadnje LED luči, Prilagodljiva žarometi (AFL), Dodatni prednji luči za osvetlitev odcepa	1 400,00	1 400,00	1 400,00	S
Električni paket Ogrevani zunanji vzvratni ogledali z električnim nastavljanjem in električnim poklopom v barvi vozila, Električna vtičnica (12 V), Parkirni pomočnik spredaj in zadaj	490,00	490,00	490,00	S
Paket Enjoy 1 Električni paket, Paket preglednosti in osvetlitve 1, Paket udobja	990,00	-	-	-
Premium paket Paket preglednosti in osvetlitve 2, Vzvratna kamera, IntelliLink Navi 900	-	-	1 978,00	-
Paket OPC Line Sport	1 100,00	1 100,00	1 100,00	S
Black Edition paket Črna streha, Črno ohišje zunanjih vzvratnih ogledal, 18" črna platišča iz lahkih kovin	-	-	1 360,00	-
Paket tehnologij A (na voljo samo z ioA/io6) Parkirni pomočnik, spredaj in zadaj, Vzvratna kamera	-	550,00	-	-
Paket tehnologij B Sistem 6 zvočnikov, Strešna antena, Priključek USB, Kontrole za radio in telefon na volanu, Digitalni zvočni sistem (DAB/DAB+/DMB-R)**, Izboljšan informacijski instrumentalni zaslon za voznika (večbarvni grafični)	-	920,00	-	-
Paket tehnologij C (na voljo samo z OCP) LED žarometi, Zadnje LED luči, Prilagodljiva žarometi (AFL), Dodatni prednji luči za osvetlitev odcepa, Opozarjanje na nevarnost naleta spredaj, Prikaz razdalje do vozila spredaj, Opozarjanje na spremembo voznega pasu, Prepoznavanje prometnih znakov	-	1 500,00	-	-
Paket udobja (na voljo samo z ioA/io6) Ergonomski športni sedež AGR za voznika (na voljo le skupaj z oblažinjenjem TAHT), Predal pod sovoznikovim sedežem, Elektronska dvopodročna klimatska naprava, Naslon za roko za voznika, Odklepanje vozila in zagon motorja brez ključa (PEPS)	-	840,00	-	-
Paket Design Paket OPC Line Sport, Platišča iz lahkih kovin 19 x 7,5 J, dizajn 1	-	1 200,00	-	-
Zunanost	Enjoy	120 years	Innovation	Ultimate
Dodatno zatemnjena zadnja stekla	50,00	50,00	50,00	S
Električno pomično strešno okno	660,00	660,00	660,00	660,00
Vzvratna kamera	250,00	250,00	250,00	250,00
LED žarometi	895,00	895,00	895,00	S
LED zadnje luči	200,00	S	200,00	S
Okrasne ploščice pragov vrat	-	S	50,00	S
Notranost	Enjoy	120 years	Innovation	Ultimate
Ergonomski športni sedež AGR za voznika (na voljo le skupaj z oblažinjenjem TAHT) Naslon za roko za voznika	400,00	400,00	-	-
Ergonomski športni sedež AGR za voznika in sovoznika Naslon za roko za voznika, Ročno nastavljen sovoznikov sedež v 4 smeri	600,00	600,00	S	S
Zadnji sedeži deljivi in poklopni v razmerju 60:40 z naslonom za roko	-	-	40,00	40,00
Elektronska dvopodročna klimatska naprava	-	-	210,00	S
QuickHeat sistem ogrevanja	250,00	250,00	250,00	250,00
Dodatni grelnik s pogonom na gorivo	1 630,00	1 630,00	1 630,00	1 630,00
Sistem Infotainment	Enjoy	120 years	Innovation	Ultimate
IntelliLink R 4.0 Sistem 6 zvočnikov, Strešna antena, Priključek USB, Kontrole za radio in telefon na volanu	400,00	400,00	S	-
IntelliLink Navi 900 Sistem 6 zvočnikov, Strešna antena, Priključek USB, Kontrole za radio in telefon na volanu	800,00	800,00	520,00	S
Premium zvočni zvočni sistem	580,00	580,00	580,00	580,00
Digitalni zvočni sistem (DAB/DAB+/DMB-R)**	160,00	160,00	160,00	160,00
Izboljšan informacijski instrumentalni zaslon za voznika (večbarvni grafični)	120,00	120,00	120,00	S
Varnost	Enjoy	120 years	Innovation	Ultimate
Odklepanje vozila in zagon motorja brez ključa (PEPS)	350,00	350,00	350,00	350,00
Alarmna naprava	220,00	220,00	220,00	220,00

Kolesa in pnevmatike		Enjoy	120 years	Innovation	Ultimate
Platišča iz lahkih kovin 17 x 7.0 J, dizajn 4	WQX	S	0,00	S	-
Platišča iz lahkih kovin 18 x 7.0 J, dizajn 7	RI6	310,00	S	-	-
Platišča iz lahkih kovin 18 x 7.0 J, dizajn 3	RV8	-	-	0,00	S
Platišča iz lahkih kovin 18 x 7.0 J, dizajn 10	RRU	-	-	200,00	-
Platišča iz lahkih kovin 18 x 7.0 J, dizajn 6, črna	REY	310,00	200,00	200,00	200,00
Platišča iz lahkih kovin 19 x 7.5 J, dizajn 1	RT7	600,00	490,00	490,00	490,00
Rezervno jekleno platišče 16 x 4.0 T	RVZ	60,00	60,00	60,00	60,00
Pnevmatike 215/60 R17 (za vse vremenske razmere)	R55	250,00	250,00	250,00	-
Dodatna oprema		Enjoy	120 years	Innovation	Ultimate
Odstranljiva vlečna kljuka	V65	980,00	980,00	980,00	980,00
Tepihi Premium	BB4	150,00	-	150,00	150,00

S- standardna oprema, - ni na voljo

			Osnovna barva	Brijantna barva			Kovinska barva			Butična barva	
			Absolute rdeča	Summit bela	Velvet rdeča	Sovereign srebrna	Mineral črna	Satin Steel siva	Amber oranžna	Abalone bela	
			GG2	GAZ	GCS	GAN	GB0	GZM	GL5	GP5	
			0,00	200,00			500,00			650,00	
Enjoy											
Oblazinjenje "Milano" v Jet črni barvi	TATA	0,00	•	•	•	•	•	•	•	•	
120 years											
Oblazinjenje "Milano" v Jet črni barvi	TATA	0,00	•	•	•	•	•	•	•	•	
Oblazinjenje "Campaign" v Marvel črni barvi	TAVB	0,00	•	•	•	•	•	•	•	•	
Innovation / Ultimate											
Oblazinjenje iz blaga "Rhombus" (v videzu usnja) v Jet črni	TAR7	0,00	•	•	•	•	•	•	•	•	
Usnjeno oblazinjenje "Jasmin" v Jet črni barvi (Ergonomska aktivna sedeža spredaj, Ogrevana prednja sedeža, Ogrevan volanski obroč, Žepa na zadnji strani prednjih sedežev)	TAJQ	1 470,00	•	•	•	•	•	•	•	•	
Usnjeno oblazinjenje "Jasmin" v Morello rdeči barvi (Ergonomska aktivna sedeža spredaj, Ogrevana prednja sedeža, Ogrevan volanski obroč, Žepa na zadnji strani prednjih sedežev)	TATQ	1 470,00	-	•	•	•	•	•	-	•	

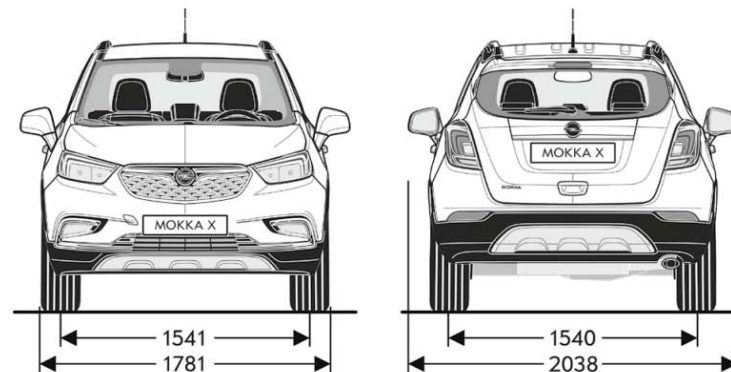
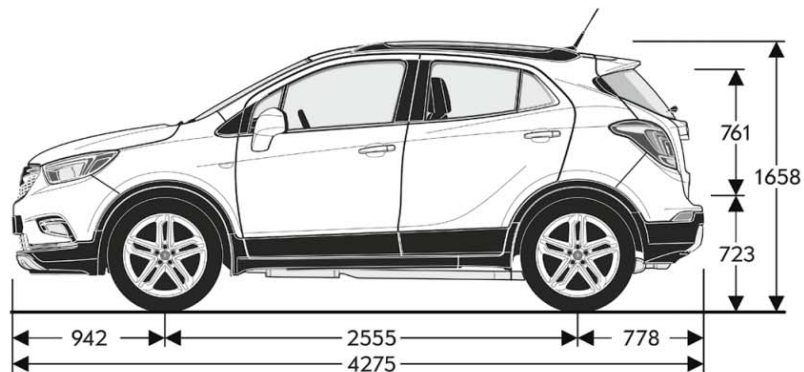
Slika	Opis	Kataloška številka	Cena
	Strešni kovček	39050208	635,00
	Senčnik, zadnje vetrobransko steklo	95515381	70,00
	FlexConnect nastavki	13442005	23,00
	FlexConnect obešalnik	13447402	65,00
	Paket nalepk v srebrni barvi (za vozilo brez strešnega okna)	95248529	201,00

Splošne tehnične specifikacije	
Dimenzije vozila v mm	S petimi vrati
Višina	1658
Dolžina	4275
Medosna razdalja	2555
Širina (z odprtima/poklopljenima zunanjsima ogledaloma)	2038 / 1781
Kolotek (spredaj/zadaj)	1541 / 1540

Obračalni krog v m	S petimi vrati
Od zidu do zidu	11,5

Splošne tehnične specifikacije	
Dimenzija prtljavnika v mm (po ECIE/GM)	S petimi vrati
Dolžina tovornega prostora do naslonjal zadnjih sedežev	730
Dolžina tovornega prostora pri zloženih zadnjih sedežih	1428
Širina med obodoma zadnjih koles	915
Višina prostora za tovor	723

Prostornina prtljavnika v litrih (po ECIE)	S petimi vrati
Prostornina prtljavnika pri nameščenem prekrivalu	356
Prostornina prtljavnika do roba naslonjala prednjih sedežev	785
Prostornina prtljavnika do prednjih sedežev in stropa	1372



Bencinski motorji					
Motor	1.4 Turbo ECOTEC® Start/Stop (88 kW/120 KM)	1.4 Turbo ECOTEC® Start/Stop (103 kW/140 KM)	1.4 Turbo (103 kW/140 KM)	1.4 LPG ECOTEC® (103 kW / 140 KM)	1.4 Turbo Start/Stop 4x4 (103 kW/140 KM)
Emisijski razred	Euro 6d-TEMP	Euro 6d-TEMP	Euro 6d-TEMP	Euro 6d-TEMP	Euro 6d-TEMP
Gorivo	Bencin	Bencin	Bencin	Bencin / LPG	Bencin
Število valjev	4	4	4	4	4
Delovna prostornina v cm ³	1364	1364	1364	1364	1364
Vrtina v mm	72,5	72,5	72,5	72,5	72,5
Hod v mm	82,6	82,6	82,6	82,6	82,6
Največja moč v kW/KM	88 / 120	103 / 140	103 / 140	103 / 140	103 / 140
Največja moč pri vrt. v minuti	4800-6000	4900-6000	4900-6000	4900-6000	4900-6000
Največji navor v Nm	175	200	200	200	200
Največji navor pri vrt. v minuti	2000-2250	1850-4900	1850-4900	1850-4900	1850-4900
Masa in nosilnost v kg					
Masa praznega vozila vklj. z voznikom	1394	1394	1409	1450	1445
Dovoljena skupna masa vozila	1828	1828	1843	1842	1879
Nosilnost	434	434	434	392	434
Maksimalna dovoljena vlečna masa z zavorami brez zavor	500	500	500	500	500
Maksimalna dovoljena vlečna masa z zavorami (12% naklon)	1200	1200	1200	1200	1200
Poraba goriva po standardu v l/100 km					
Menjalnik	6-stopenjski ročni	6-stopenjski ročni	6-stopenjski avtomatski	6-stopenjski ročni	6-stopenjski ročni
Mestna vožnja	8,1–8,2	8,2–8,3	8,8–8,9	8,4-8,5 (Bencin) / 9,6-9,7 (LPG)	9,1–9,3
Zunajmestna vožnja	5,6–5,7	5,5–5,6	5,8–6,1	5,6 (Bencin) / 6,4-6,6 (LPG)	6,0–6,1
Kombinirano	6,5–6,6	6,5–6,6	6,9–7,1	6,6-6,7 (Bencin) / 7,6-7,7 (LPG)	7,1–7,3
Emisije CO ₂ (g/km)	148–151	147–150	157–162	149-151 (Bencin) / 136-139 (LPG)	162–167
Najvišja hitrost	185	196	191	197	186
Pospešek (0-100 km/h v s)	10,9	9,9	10,7	10,2	9,9

Dizelski motorji				
Motor	1.6 Dizel Start/Stop (81 kW/110 KM)	1.6 Dizel ECOTEC® Start/Stop (100 kW/136 KM)	1.6 Dizel (100 kW/136 KM)	1.6 Dizel Start/Stop 4x4 (100 kW/136 KM)
Emisijski razred	Euro 6d-TEMP	Euro 6d-TEMP	Euro 6d-TEMP	Euro 6d-TEMP
Gorivo	Dizel	Dizel	Dizel	Dizel
Število valjev	4	4	4	4
Delovna prostornina v cm ³	1598	1598	1598	1598
Vrtina v mm	79,7	79,7	79,7	79,7
Hod v mm	80,1	80,1	80,1	80,1
Največja moč v kW/KM	81 / 110	100 / 136	100 / 136	100 / 136
Največja moč pri vrt. v minuti	4000	3500-4000	3500-4000	3500-4000
Največji navor v Nm	300	320	320	320
Največji navor pri vrt. v minuti	2000-2250	2000	2000	2000
Masa in nosilnost v kg				
Masa praznega vozila vklj. z voznikom	1449	1449	1462	1504
Dovoljena skupna masa vozila	1883	1883	1896	1938
Nosilnost	434	434	434	434
Maksimalna dovoljena vlečna masa z zavorami brez zavor	500	500	500	500
Maksimalna dovoljena vlečna masa z zavorami (12% naklon)	1500	1500	1500	1500
Poraba goriva po standardu v l/100 km				
Menjalnik	6-stopenjski ročni	6-stopenjski ročni	6-stopenjski avtomatski	6-stopenjski ročni
Mestna vožnja	5,3–5,6	5,5–5,6	6,8–7,1	6,1–6,3
Zunajmestna vožnja	4,6–4,7	4,5–4,7	4,7–4,9	5,0–5,2
Kombinirano	5,0	4,9–5,0	5,5–5,7	5,4–5,6
Emisije CO ₂ (g/km)	129–131	127–131	143–149	142–146
Najvišja hitrost	181	190	188	187
Pospešek (0-100 km/h v s)	11,9	9,9	10,9	10,3

Podana vsebina je bila pravilna v času priprave na objavo. Vse informacije o morebitnih spremembah modelov so vam na voljo pri pooblaščenem trgovcu z vozili Opel. Vsi podatki so informativne narave in za njihovo točnost ne odgovarjamo. Priporočene maloprodajne cene so v EUR. Za izračun in konkretno ponudbo se oglasite pri vašem pooblaščenem trgovcu z vozili Opel. Podatki o recikliranju namenjenemu načrtovanju novih vozil, zbiralnih mestih za prevzem izrabljenih vozil in o recikliranju izrabljenih vozil so dostopni na spletni strani www.opel.si.

Navedene vrednosti porabe goriva in vrednosti emisij CO₂ so bile določene v skladu s predpisanimi metodami merjenja WLTP in pretvorjene v vrednosti NEDC, da se zagotovi primerljivost z drugimi vozili v skladu z Uredbo (ES) št. 715/2007, (EU) št. 2017/1153 in Uredbo (EU) št. 2017/1151. Motorji ustrezajo emisijskemu standardu Euro 6d-TEMP.

Oglikov dioksid CO₂ je najpomembnejši toplogredni plin, ki povzroča globalno segrevanje. Emisije onesnaževal zunanega zraka iz prometa pomembno prispevajo k poslabšanju kakovosti zunanega zraka. Prispevajo zlasti k čezmerno povišanim koncentracijam prizemnega ozona, delcev PM₁₀ in PM_{2,5} ter dušikovih oksidov. Podrobne okoljske informacije o novih osebnih avtomobilih najdete v priročniku o varčni porabi goriva, emisijah CO₂ in emisijah onesnaževal zunanega zraka, ki ga lahko brezplačno pridobite na prodajnem mestu in na spletni strani www.opel.si.

Opel Southeast Europe Kft.

Cenik je veljaven od 01.01.2019. Cenik je veljaven do preklica oz. izdaje novega.

**Svet za radiodifuzijo je na 5. redni seji dne 28.9.2017 sprejel sklep o prehodu na digitalno oddajanje večine radijskih programov (standard sprejema DAB+) z dnem 22.2.2022.