

# OPEL Combo Life



**PRIHODNOST PRIPADA VSEM.**



**Cenik velja za vozila modelskega leta 19.5**

**Cene veljajo za nova vozila modelskega leta 19.5 opremljena z motorji, skladnimi z emisijskim standardom Euro 6d-TEMP. Cenik ne vključuje akcijskih popustov. Za izračun in konkretno ponudbo se oglasite pri vašem pooblaščenem trgovcu z vozili Opel.**

**Datum izdaje: 1. april 2019**

Bencin	Combo		Selection		Enjoy		Innovation
	Motor	Menjalnik	L1H1 Standardna nosilnost	L2H1 Standardna nosilnost	L1H1 Standardna nosilnost	L2H1 Standardna nosilnost	L1H1 Standardna nosilnost
Dizel	1.2 Start/Stop 81 kW / 110 KM	6-stopenjski ročni	17 750,00	18 350,00	19 440,00	20 040,00	21 940,00
	1.5 Dizel 55 kW / 75 KM	5-stopenjski ročni	17 650,00	-	19 340,00	-	21 840,00
	1.5 Dizel Start/Stop 75 kW / 100 KM	5-stopenjski ročni	18 750,00	19 350,00	20 440,00	21 040,00	22 940,00
	1.5 Dizel Start/Stop 96 kW / 130 KM	6-stopenjski ročni	20 450,00	21 050,00	22 140,00	22 740,00	24 640,00
	1.5 Dizel Start/Stop 96 kW / 130 KM	8-stopenjski avtomatski	22 250,00	22 850,00	23 940,00	24 540,00	26 440,00

Bencin	Combo		Selection		Enjoy		Innovation
	Motor	Menjalnik	L1H1 Povečana nosilnost	L2H1 Povečana nosilnost	L1H1 Povečana nosilnost	L2H1 Povečana nosilnost	L1H1 Povečana nosilnost
Dizel	1.2 Start/Stop 81 kW / 110 KM	6-stopenjski ročni	18 110,00	18 710,00	19 800,00	20 400,00	-
	1.5 Dizel 55 kW / 75 KM	5-stopenjski ročni	18 010,00	-	19 700,00	-	-
	1.5 Dizel Start/Stop 75 kW / 100 KM	5-stopenjski ročni	19 110,00	19 710,00	20 800,00	21 400,00	-
	1.5 Dizel Start/Stop 96 kW / 130 KM	6-stopenjski ročni	20 810,00	21 410,00	22 500,00	23 100,00	-
	1.5 Dizel Start/Stop 96 kW / 130 KM	8-stopenjski avtomatski	22 610,00	23 210,00	24 300,00	24 900,00	-

Selection	Enjoy	Innovation
	Dodatno k opremi Selection	Dodatno k opremi Enjoy
<b>Paket za varnost</b> Opozarjanje na spremembo voznega pasu, Instrumentalni informacijski zaslon za voznika	Sprednji odbijač v barvi vozila	Vzdolžni strešni nosilci
Samodejni vklop luči	Zadnji odbijač v barvi vozila	Prednji meglenki
Ohišji zunanjih vzvratnih ogledal v črni barvi	Zunanja kljuka v barvi vozila	Dnevne LED luči
Sprednji odbijač v črni barvi	Dvižna prtlačna vrata z brisalcem in ogrevanim steklom	Bočne obloge v barvi vozila
Zadnji odbijač v črni barvi	Bočna leva drsna vrata s pomičnim oknom	Dvižna prtlačna vrata z možnostjo odpiranja okna
Črne zaščitne bočne letve	Ročno nastavljiv voznikov sedež v 6 smeri	Dodatno zatemnjena zadnja stekla
Zunanja kljuka v črni barvi	Klimatska naprava	Panoramska streha s predalom pod stropom
Asimetrična prtlačna vrata (2/3-1/3) z brisalcem in ogrevanim steklom		Trije samostojno poklopni sedeži v drugi vrsti
Športen 3-kraki volanski obroč		Samozatemnitveno notranje vzvratno ogledalo
Bočna desna drsna vrata s pomičnim oknom		Stranski prostor za shranjevanje v drugi vrsti
Zadnji sedeži deljivi in preklopni v razmerju 60/40 z naslonom za roko		Električni sekvenčni pomik stekel
Nastavljivo notranje vzvratno ogledalo		
Osnovni grelec z zaščitnimi filtri		
Opozarjanje na spremembo voznega pasu		
Gretje zadaj		
5 sedežev		
Radio z USB priključkom in BlueTooth-om		
Elektronski program stabilnosti (ESP)		
Prednji, stranski in strešni varnostni blazini za voznika in sovoznika		
Zložljiv ključ		
Regulator z omejevalnikom hitrosti		
Sistem za nadzor tlaka v pnevmatikah		
Jeklina platišča 6.5 J x 16, dizajn 1		
Samodejno zaviranje v sili		
Električni pomik stekel		
Električno nastavljivi in ogrevani zunanji ogledali		
Opozorilnik za neprijet pas spredaj		
Opozorilnik za neprijet pas zadaj		
Komplet za popravilo pnevmatik		

Paketi in oprema za doplačilo		Selection	Enjoy	Innovation
<b>Paket preglednosti in osvetlitve 1</b> Brisalca s senzorjem za dež, Samozatemnitveno notranje vzvratno ogledalo, Samodejni vklop dolgih luči, Instrumentalni informacijski zaslon za voznika, Prednji meglenki	CWX	240,00	240,00	-
<b>Paket preglednosti in osvetlitve 1</b> Brisalca s senzorjem za dež, Samodejni vklop dolgih luči, Instrumentalni informacijski zaslon za voznika	CWX	-	-	100,00
<b>Otroški paket</b> Zadnji stranski senčniki, Poklopni zložljiv sovoznikov sedež, Varnostna mreža	WV6	-	260,00	260,00
<b>Paket za vsak teren (ni na voljo za povečano nosilnost in na voljo samo z Q3X)</b> Sistem IntelliGrip	PS4	250,00	250,00	250,00
<b>Paket Cool &amp; Sound 1</b> Multimedia radio, Klimatska naprava	XIDY	1 400,00	-	-
<b>Paket Cool &amp; Sound 2</b> Navi 5.0 IntelliLink, Elektronska dvopodročna klimatska naprava, Paket preglednosti in osvetlitve 1	XIDZ	1 900,00	985,00	985,00
<b>Paket zunanje opreme 1 (na voljo le s paketom XIEC)</b> Ohišji zunanjih vzvratnih ogledal v barvi vozila, Vodilo za drsna vrata v barvi vozila	XIEA	40,00	-	-
<b>Paket zunanje opreme 2</b> Sprednji odbijač v barvi karoserije, Zadnji odbijač v barvi karoserije	XIEC	190,00	-	-
<b>Paket parkiranja (na voljo le z IO5/IO6)</b> Parkirni pomočnik spredaj in zadaj, Vzratna kamera s 180° prikazom območja za vozilom, Sistem opozarjanja na mrtvi kot, Ogrevani zunanji ogledali z električnim nastavljanjem in električnim preklpom v barvi vozila, Prednji meglenki, Električni sekvenčni pomik stekel	XIEE	710,00	710,00	710,00
<b>Zimski paket (na voljo z XIEG)</b> Ogrevana prednja sedeža, Usnjen športen 3-kraki volanski obroč	XIBV	-	0,00	0,00
<b>Zimski paket</b> Ogrevana prednja sedeža, Usnjen športen 3-kraki volanski obroč	XIBV	350,00	350,00	350,00
<b>Paket udobja</b> Električni sekvenčni pomik stekel, Ogrevani zunanji ogledali z električnim nastavljanjem in električnim preklpom v barvi vozila, Multimedia radio, Parkirni pomočnik zadaj, Vzratna kamera s 180° prikazom območja za vozilom	XIEL	1 200,00	1 200,00	1 200,00
<b>Paket Executive 2 (na voljo le s paketom CWX)</b> Elektronska dvopodročna klimatska naprava, Ogrevani zunanji ogledali z električnim nastavljanjem in električnim preklpom v barvi vozila, Usnjen športen 3-kraki volanski obroč, Ogrevana prednja sedeža, Head up zaslon, Električni parkirni zavora, Navi 5.0 IntelliLink, Napredni parkirni pomočnik, Sistem opozarjanja na mrtvi kot, Prednji meglenki, Visoka sredinska konzola s klimatsko napravo z izpihom v drugi vrsti, Vzratna kamera s 180° prikazom območja za vozilom, Električni sekvenčni pomik stekel	XIEG	-	3 400,00	3 400,00

Zunanost		Selection	Enjoy	Innovation
Vzdolžni strešni nosilci	E2R	195,00	195,00	S
Prednji meglenki	T3U	160,00	160,00	S
Dnevne LED luči	T7E	-	305,00	S
Parkirni pomočnik zadaj	UD7	355,00	355,00	355,00
Parkirni pomočnik spredaj in zadaj	UD5	550,00	550,00	550,00
Ogrevani zunanji ogledali z električnim nastavljanjem in električnim preklpom v barvi vozila	DXL	230,00	230,00	230,00
Ohišji zunanjih vzvratnih ogledal v črni barvi (na voljo samo z GBP)	DPK	S	0,00	-
Sprednji odbijač v črni barvi (na voljo samo z GBP)	VH6	S	0,00	-
Sprednji odbijač v barvi vozila	VU8	185,00	S	S
Zadnji odbijač v črni barvi (na voljo samo z GBP)	VJG	S	0,00	-
Zadnji odbijač v barvi vozila	VN5	65,00	S	S
Bočne obloge v barvi vozila	B86	150,00	150,00	S
Zunanje kljuke vrat v črni barvi (na voljo samo z GBP)	D72	S	0,00	-
Zunanje kljuke vrat v barvi vozila	D75	12,00	S	S
Asimetrična prtlačna vrata (2/3-1/3) z brisalcem in ogrevanim steklom	J1X	S	190,00	-
Dvižna prtlačna vrata z brisalcem in ogrevanim steklom	J1U	170,00	S	170,00
Dvižna prtlačna vrata z možnostjo odpiranja okna (na voljo samo z AER&AKO)	J20	250,00	80,00	S
Bočna leva drsna vrata s pomičnim oknom	CVE	570,00	-	-
Dodatno zatemnjena zadnja stekla	AKO	130,00	130,00	S
Panoramska streha s predalom pod stropom	C2K	-	1 050,00	S
Priprava za vleko s snemljivo vlečno kljuko (ni na voljo za povečano nosilnost)	VQ9	600,00	600,00	600,00
Fiksna vlečna kljuka	VRA	470,00	470,00	470,00
Posebna barva	GBP	920,00	920,00	920,00
Vetrobransko steklo s funkcijo odmrzovanja metlic brisalnikov	CMO	122,00	122,00	122,00
Brez oznake motorja	W5T	0,00	0,00	0,00

S- standardna oprema, - ni na voljo

Notranjost		Selection	Enjoy	Innovation
Ročno nastavljivi voznikov sedež v 6 smeri	A2V	200	S	S
Prekloplni zložljiv sovoznikov sedež (na voljo samo z opcijama GI5 in APS)	D6K	S	S	S
Trije samostojno poklopni sedeži v drugi vrsti	APS	-	250,00	S
Trije samostojno poklopni sedeži v drugi vrsti (na voljo z GI5)	APS	-	0,00	S
Dva samostojna poklopna sedeža v tretji vrsti (na voljo samo z APS, ZP7 in pri standardni nosilnosti)	AXA	-	0,00	-
Ogrevana prednja sedeža	KA1	190,00	190,00	190,00
Sredinska talna konzola spredaj (na voljo samo z J71 in ni na voljo z avtomatskim menjalnikom)	DBU	-	180,00	180,00
Usnjen 3-kraki športen volanski obroč	N35	180,00	180,00	180,00
Samozatemnitveno notranje vzvratno ogledalo	DD8	50,00	50,00	S
Paket za kadilice	DT4	50,00	50,00	50,00
Predal v dnu druge vrste sedežev s pokrovom (pri stopnji opreme Innovation na voljo samo z APS)	GI5	-	310,00	60,00
Električni sekvenčni pomik stekel na voznikovi strani	AXG	150,00	150,00	S
Električni sekvenčni pomik stekel na voznikovi strani v drugi vrsti	AER	230,00	230,00	S
Varnostna mreža	APT	150,00	150,00	150,00
Električna vtičnica, zmogljivost 230V	KI5	185,00	185,00	185,00
Klimatska naprava	C60	1 220,00	S	S
Elektronska dvopodročna klimatska naprava	CJ2	1 470,00	250,00	250,00
Dodatni grelnik s pogonom na gorivo	K07	795,00	795,00	795,00
Dodatni grelnik s pogonom na gorivo z daljinskim upravljanjem	K0R	1 220,00	1 220,00	1 220,00
7 sedežev na voljo le s L1H1	ZP7	-	610,00	-
7 sedežev na voljo le s L2H1	ZP7	-	740,00	-

Sistem Infotainment		Selection	Enjoy	Innovation
Multimedia radio	IO5	650,00	650,00	650,00
Navi 5.0 IntelliLink	IO6	1 090,00	1 090,00	1 090,00
Digitalni zvočni sistem (DAB/DAB+)	U2Q	160,00	160,00	160,00
CD in MP3 predvajalnik	TG5	180,00	180,00	180,00
Head up zaslon	UV6	-	430,00	430,00
Brezžični polnilec	K4C	120,00	120,00	120,00

Varnost		Selection	Enjoy	Innovation
Odklepanje vozila in zagon motorja brez ključa	ATH	250,00	250,00	250,00
Dodatni zložljiv ključ	KTF	30,00	30,00	30,00
Samodejni regulator hitrosti (ni na voljo z avtomatskim menjalnikom, na voljo samo z J71 in N35)	K38	430,00	430,00	430,00
Vzvratna kamera s 180° prikazom območja za vozilom	UVP	255,00	255,00	255,00
Sistem opozarjanja na mrtvi kot	UDQ	150,00	150,00	150,00
Napredni parkirni pomočnik	UFQ	120,00	120,00	120,00
Opozorilnik za neprijeten varnostni pas za 3. vrsto sedežev	UH6	-	50,00	-
Električna parkirna zavora (ni na voljo z avtomatskim menjalnikom)	J71	150,00	150,00	150,00
Akumulator s povečano močjo (70Ah)	SL7	122,00	122,00	122,00
Komplet zaščite podvozja	EQ9	60,00	60,00	60,00

Kolesa in pnevmatike		Selection	Enjoy	Innovation
Platišča iz lahkih kovin 6.5 J x 16, dizajn 1	RRZ	490,00	490,00	490,00
Platišča iz lahkih kovin 6.5 J x 17, dizajn 1 (ni na voljo za povečano nosilnost)	RSB	600,00	600,00	600,00
Pnevmatike z manjšim kotalnim uporom 205/60 R 16 SL 92H BW HW1	Q3D	0,00	0,00	0,00
Celoletne pnevmatike 205/60 R 16 XL 96H BW ALE, različica 1	Q3X	200,00	200,00	200,00
Rezervno jekleno platišče 6.5 J x 16	RU9	100,00	100,00	100,00

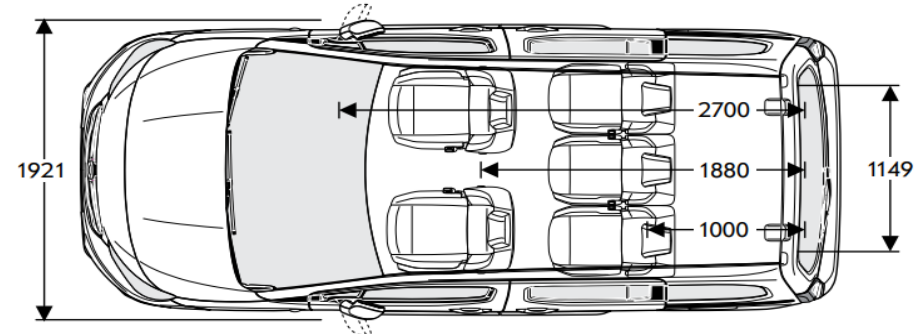
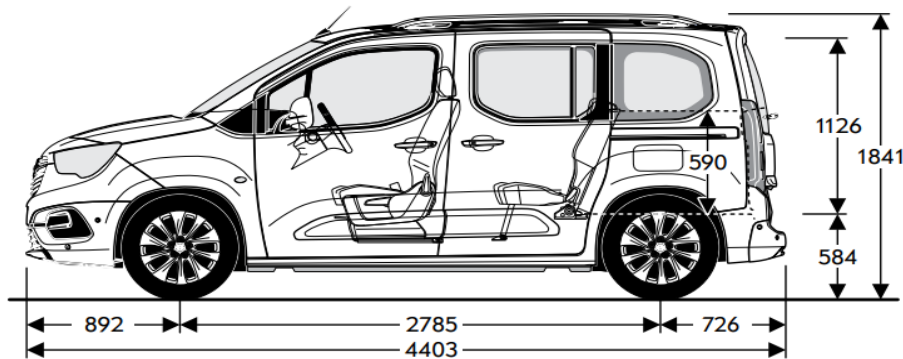
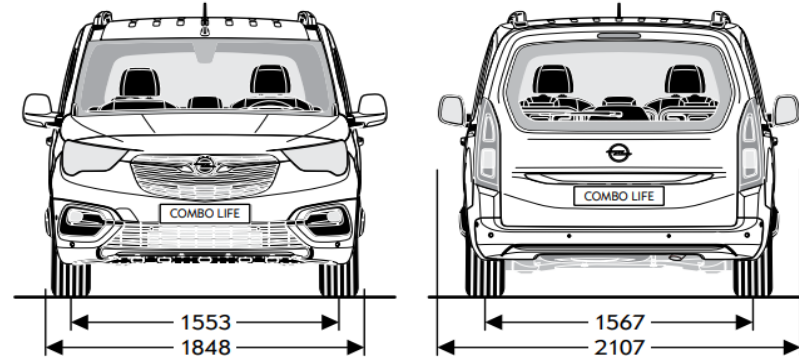
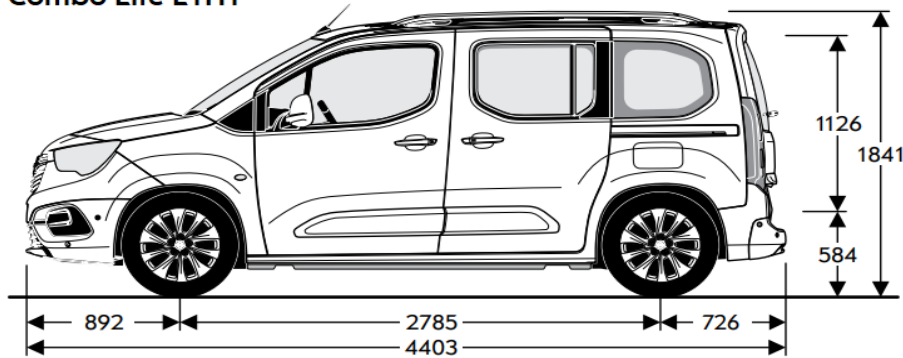
S- standardna oprema, - ni na voljo



Splošne tehnične specifikacije	
Dimenzije vozila v mm	Life L1H1
Višina	1841
Dolžina	4403
Medosna razdalja	2785
Širina (z odprtima/poklopljenima zunanjsima ogledaloma)	2107 / 1848
Kolotek (spredaj/zadaj)	1553 / 1567
Prostornina prtljažnika v litrih (po ECIE)	Life L1H1
Kapaciteta prostora za prtljago	597
Obračalni krog v m	Life L1H1
Od robnika do robnika	10,80

Splošne tehnične specifikacije	
Masa in nosilnost v kg	Life L1H1
Masa praznega vozila vklj. z voznikom	1473-1599
Dovoljena skupna masa vozila	2040-2290
Prostornina rezervoarja (l)	60 (Bencin) / 50 (Dizel)
Maksimalna dovoljena vlečna masa brez zavor	600
Maksimalna dovoljena vlečna masa z zavorami (12% naklon)	1000-1500
Dimenzija prtljažnika v mm (po ECIE/GM)	Life L1H1
Dolžina tovarnega prostora do naslonjal zadnjih sedežev	1000
Dolžina tovarnega prostora pri zloženih zadnjih sedežih	1880
Širina med obodoma zadnjih koles	1149
Višina prostora za tovor	1126

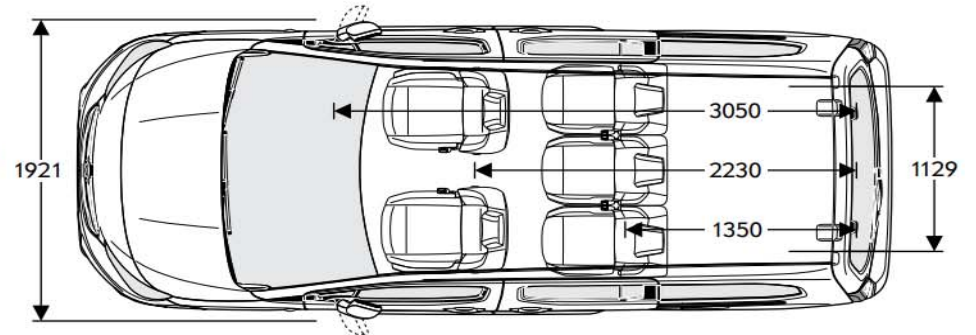
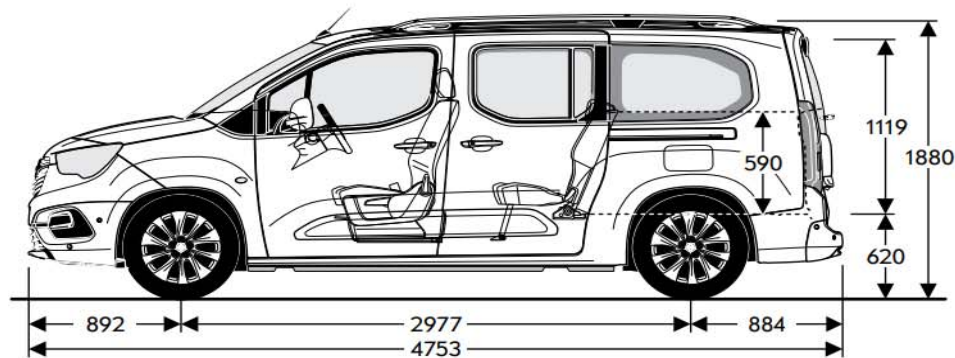
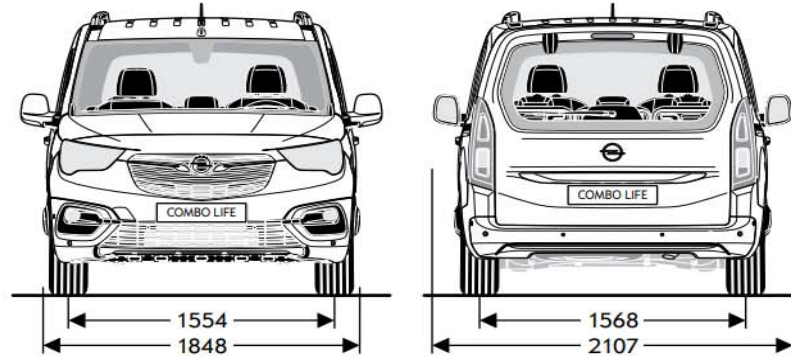
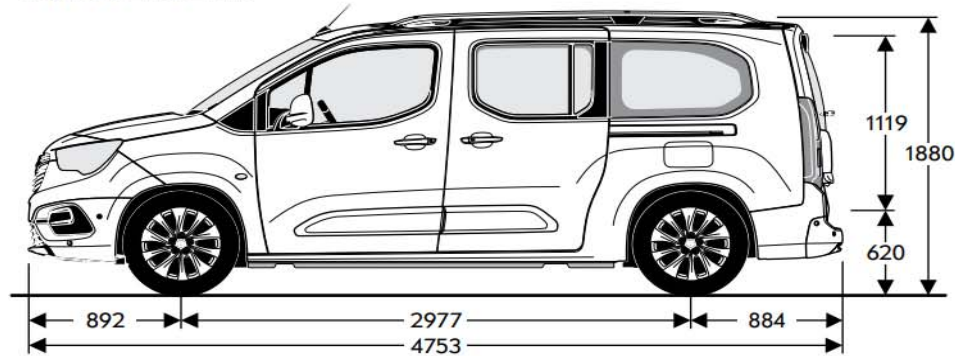
Combo Life L1H1



Splošne tehnične specifikacije	
Dimenzije vozila v mm	Life L2H1
Višina	1880
Dolžina	4753
Medosna razdalja	2977
Širina (z odprtimi/poklopljenima zunanjsima ogledaloma)	2107 / 1848
Kolotek (spredaj/zadaj)	1554 / 1568
Prostornina prtljažnika v litrih (po ECIE)	Life L2H1
Kapaciteta prostora za prtljago	850
Obračalni krog v m	Life L2H1
Od robnika do robnika	11,50

Splošne tehnične specifikacije	
Masa in nosilnost v kg	Life L2H1
Masa praznega vozila vklj. z voznikom	1505-1615
Dovoljena skupna masa vozila	2070-2320
Prostornina rezervoarja (l)	60 (Bencin) / 50 (Dizel)
Maksimalna dovoljena vlečna masa brez zavor	600
Maksimalna dovoljena vlečna masa z zavorami (12% naklon)	1000-1500
Dimenzija prtljažnika v mm (po ECIE/GM)	Life L2H1
Dolžina tovarnega prostora do naslonjal zadnjih sedežev	1350
Dolžina tovarnega prostora pri zloženih zadnjih sedežih	2230
Širina med obodoma zadnjih koles	1129
Višina prostora za tovor	1119

Combo Life L2H1





Bencinski motor		Dizelski motorji			
Motor	1.2 Start/Stop (81 kW / 110 KM)	1.5 Dizel (55 kW / 75 KM)	1.5 Dizel Start/Stop (75 kW / 100 KM)	1.5 Dizel Start/Stop (96 kW / 130 KM)	1.5 Dizel Start/Stop (96 kW / 130 KM)
Emisijski razred	Euro 6d-TEMP	Euro 6d-TEMP	Euro 6d-TEMP	Euro 6d-TEMP	Euro 6d-TEMP
Gorivo	Bencin	Dizel	Dizel	Dizel	Dizel
Število valjev	3	4	4	4	4
Delovna prostornina v cm <sup>3</sup>	1199	1499	1499	1499	1499
Največja moč v kW/KM	81 / 110	55 / 75	75 / 100	96 / 130	96 / 130
Največja moč pri vrt. v minuti	5500	3500	3500	3750	3750
Največji navor v Nm	205	230	250	300	300
Največji navor pri vrt. v minuti	1750	1750	1750	1750	1750
Poraba goriva po standardu v l/100 km		Poraba goriva po standardu v l/100 km			
Menjalnik	6-stopenjski ročni	5-stopenjski ročni	5-stopenjski ročni	6-stopenjski ročni	8-stopenjski avtomatski
Mestna vožnja	6,3–6,9	4,6	4,5–4,9	4,8–4,9	4,6–4,8
Zunajmestna vožnja	5,0–5,2	3,8–3,9	4,0–4,3	4,0–4,3	4,1–4,3
Kombinirano	5,5–5,8	4,1–4,2	4,2–4,5	4,3–4,5	4,3–4,5
Emisije CO <sub>2</sub> (g/km)	128	116	111	119	116
Najvišja hitrost	175	153	175	185	184
Pospešek (0–100 km/h v s)	11,8	16,5	12,7	10,6	11,4

Podana vsebina je bila pravilna v času priprave na objavo. Vse informacije o morebitnih spremembah modelov so vam na voljo pri pooblaščenem trgovcu z vozili Opel. Vsi podatki so informativne narave in za njihovo točnost ne odgovarjamo. Priporočene maloprodajne cene so v EUR. Za izračun in konkretno ponudbo se oglasite pri vašem pooblaščenem trgovcu z vozili Opel. Podatki o recikliranju namenjenemu načrtovanju novih vozil, zbiralnih mestih za prevzem izrabljenih vozil in o recikliranju izrabljenih vozil so dostopni na spletni strani [www.opel.si](http://www.opel.si).

Navedene vrednosti porabe goriva in vrednosti emisij CO<sub>2</sub> so bile določene v skladu s predpisanimi metodami merjenja WLTP in pretvorjene v vrednosti NEDC, da se zagotovi primerljivost z drugimi vozili v skladu z Uredbo (ES) št. 715/2007, (EU) št. 2017/1153 in Uredbo (EU) št. 2017/1151. Motorji ustrezajo emisijskemu standardu Euro 6d-TEMP.

Oglikov dioksid CO<sub>2</sub> je najpomembnejši toplogredni plin, ki povzroča globalno segrevanje. Emisije onesnaževal zunanjskega zraka iz prometa pomembno prispevajo k poslabšanju kakovosti zunanjskega zraka. Prispevajo zlasti k čezmerno povišanim koncentracijam prizemnega ozona, delcev PM<sub>10</sub> in PM<sub>2,5</sub> ter dušikovih oksidov. Podrobne okoljske informacije o novih osebnih avtomobilih najdete v priročniku o varčni porabi goriva, emisijah CO<sub>2</sub> in emisijah onesnaževal zunanjskega zraka, ki ga lahko brezplačno pridobite na prodajnem mestu in na spletni strani [www.opel.si](http://www.opel.si).

Cenik je veljaven od 01.04.2019. Cenik je veljaven do preklica oz. izdaje novega.

\*\*Svet za radiodifuzijo je na 5. redni seji dne 28.9.2017 sprejel sklep o prehodu na digitalno oddajanje večine radijskih programov (standard sprejema DAB+) z dnem 22.2.2022.

Opel Southeast Europe Kft.