

# OPEL Crossland X



**PRIHODNOST PRIPADA VSEM.**



Cenik velja za vozila modelskega leta 19.5

Cene veljajo za nova vozila modelskega leta 19.5 opremljena z motorji, skladnimi z emisijskim standardom Euro 6d-TEMP. Cenik ne vključuje akcijskih popustov. Za izračun in konkretno ponudbo se oglasite pri vašem pooblaščenem trgovcu z vozili Opel.

Datum izdaje: 1. januar 2019

	Crossland X		Enjoy	120 years	Innovation	Ultimate
	Motor	Menjalnik				
<b>Bencin</b>	1.2 60 kW/81 KM	5-stopenjski ročni	15 920,00	17 220,00	16 920,00	-
	1.2 Turbo Start/Stop 81 kW/110 KM	6-stopenjski ročni	17 420,00	18 720,00	18 420,00	-
	1.2 Turbo Start/Stop 81 kW/110 KM	6-stopenjski avtomatski	18 920,00	20 220,00	19 920,00	23 220,00
	1.2 Turbo Start/Stop 96 kW/130 KM	6-stopenjski ročni	18 020,00	19 320,00	19 020,00	22 320,00
	Crossland X		Enjoy	120 years	Innovation	Ultimate
	Motor	Menjalnik				
<b>Dizel</b>	1.5 Dizel Start/Stop 75 kW/102 KM	6-stopenjski ročni	18 300,00	19 600,00	19 300,00	22 600,00
	1.5 Dizel Start/Stop 88 kW/120 KM	6-stopenjski avtomatski	19 800,00	21 100,00	20 800,00	24 100,00

Enjoy	120 years	Innovation	Ultimate
	Dodatno k opremi Enjoy	Dodatno k opremi Enjoy	Dodatno k opremi Innovation
	Streha v Mineral črni barvi (ni na voljo z barvami karoserije GB9/G7i/GDX)	<b>Paket preglednosti in osvetlitve</b> Brisalca s senzorjem za dež, Senčnika z osvetljenima ogledaloma, Samozatemnitveno notranje vzratno ogledalo, Bralni lučki z osvetljenima stikaloma zadaj, Samodejni vklop luči z zaznavanjem v predoru	<b>Paket osvetlitve</b> LED žarometi z lučmi za osvetlitev odcepa, Samodejni vklop dolgih luči, Samodejna nastavitve višine svetlobnega snopa žarometov, Zadnje LED luči
<b>IntelliLink R 4.0</b> Instrumentalni informacijski zaslon za voznika, USB vmesnik 2.1 A, 6 zvočnikov, Kratka strešna antena	Usnjen 3-kraki volanski obroč	Usnjen 3-kraki volanski obroč	<b>IntelliLink Navi 5.0</b> 2 priključka USB, kontrole na volanu, 3,5" barvni instrumentalni zaslon za voznika, 6 zvočnikov, Kratka strešna antena
ABS sistem zaviranja	Ambientalna osvetlitev (LED osvetljene lahke cevi v vratih in instrumentalna plošča)	Elektronska dvopodročna klimatska naprava	Zadnje LED luči
Elektronski program stabilnosti (ESP)	Ambientalna osvetlitev z bralnimi lučkami in LED osvetljeno prestavno ročico	Instrumentalna plošča v črni barvi s kromiranimi obrobami	2 USB vmesnika 2,0 A
Sistem za nadzor tlaka v pnevmatikah	Diamantno brušena platišča iz lahkih kovin 6.5 J x 16, 4 dvojnih krakov, sijajno Titan	Ambientalna osvetlitev (LED osvetljene lahke cevi v vratih in instrumentalna plošča)	Električna vtičnica (12 V) zadaj
Pomoč pri speljevanju na strmini		Ambientalna osvetlitev z bralnimi lučkami in LED osvetljeno prestavno ročico	Parkirni pomočnik zadaj
Prednji in stranski zračni varnostni blazini ter zračni zavesi za voznika in sovoznika		Dvopodročna klimatska naprava	Vrhunska sredinska konzola (2 držali za pijačo) s prostorom za shranjevanje
Opozorjanje na spremembo voznega pasu, prednja kamera		Predal pred sovoznikom s funkcijo hlajenja	Vrhunski zvočni sistem s 7 zvočniki in nizkotoncem
Opozorilnik za neprijet voznikov varnostni pas		Žep na hrbtišču prednjega sedeža	Odklepanje vozila in zagon motorja brez ključa (PEPS)
Opozorilnik za neprijet sovoznikov varnostni pas		Prtljažno dno FlexFloor s pregrado	Sredinski vzglavnik zadaj nastavljiv v 2 smeri
Opozorilnik za neprijet varnostni pas zadaj		Električna vtičnica (12 V) zadaj (na voljo le z vrhunsko sredinsko konzolo)	Dodatno zatemnjena zadnja stekla
Zategovalnik varnostnega pasu za prednja sedeža		Kromirane zgornje obrobe stranskih oken (linija strehe)	Strešni nosilec v srebrni barvi
Zategovalnik varnostnega pasu zadaj		Dva zložljiva ključa	Diamantno brušena platišča iz lahkih kovin 17 x 6.5 J, več krakov, Technical siva s pnevmatikami 215/50 R17
Sredinski 3-točkovni varnostni pas zadaj		Prednji in zadnji odbijač v srebrni barvi in kromirana ploščica z logom	
Varnostno zaklepanje zadnjih vrat		Diamantno brušena platišča iz lahkih kovin 16 x 6.5 J, 4 dvojnih krakov v srebrni barvi	
3-kraki volanski obroč s kromiranimi okrasnimi elementi			
Prepoznavanje prometnih znakov			
Kontrole za radio na volanu			
Regulator hitrosti			
Potovalni računalnik			
Klimatska naprava			
Prezračevalne šobe zadaj			
Osvetlitev notranjosti spredaj			
Instrumentalna plošča v črni barvi s črnimi obrobami			
Sredinska talna konzola spredaj			
Nastavljivo notranje vzratno ogledalo			
Senčnika z ogledaloma			
Ročno nastavljiv voznikov sedež v 4 smeri			
Ročno nastavljiv sovoznikov sedež v 2 smeri			
Zadnji sedeži poklopni in deljivi v razmerju 40:60			
Enotonska hupa			
Zložljiv ključ			
Električna vtičnica (12 V) spredaj			
Ogrevani zunanji ogledali z električnim nastavljanjem in ročnim poklopom v barvi vozila			
Električni pomik prednjih stekel (voznik)			
Električni pomik prednjega stekla (sovoznik)			

Enjoy	120 years	Innovation	Ultimate
	Dodatno k opremi Enjoy	Dodatno k opremi Enjoy	Dodatno k opremi Innovation
Električni pomik zadnjih stekel			
Toplotno odsevna zadnja stekla			
Toplotno odsevno vetrobransko steklo			
Halogenska žarometa			
Dnevne LED luči			
Samodejni vklop luči			
Zunanje kljuke vrat v barvi vozila			
Zgornje obrobe stranskih oken v črni barvi (linija strehe)			
Prednja maska v črni barvi s kromirano letvijo			
Spojler zadaj			
Jeklena platišča 16 x 6.5 J s polnim kolesnim pokrovom, srebrna			
Pnevmatike 205/60 R16 92H (ni na voljo s paketom ECOTEC)			
Pnevmatike z nizkim kotalnim uporom 195/60 R16 89H (na voljo le s paketom ECOTEC)			
Komplet za popravilo pnevmatik			






Paketi in oprema za doplačilo	Enjoy	120 years	Innovation	Ultimate	
<b>Paket preglednosti in osvetlitve</b> Brisalca s senzorjem za dež, Senčnika z osvetljenima ogledaloma, Samozatembno notranje vzratno ogledalo, Bralni lučki z osvetljenima stikaloma zadaj, Samodejni vklop luči z zaznavanjem v predoru	80,00	80,00	S	S	
<b>Paket z vzratno kamero</b> Parkirni pomočnik spredaj in zadaj, Vzratna kamera	500,00	500,00	500,00	-	
<b>Zimski paket</b> Ogrevana prednja sedeža, Usnjen ogreven 3-kraki volanski obroč s kontrolami	350,00	350,00	300,00	300,00	
<b>Paket vsestranskosti</b> Pomični zadnji sedeži, poklopni in deljivi v razmerju 40:60 z odprtino za prevoz daljših predmetov v naslonu za roke, Sredinski vzglavnik zadaj nastavljiv v 2 smeri, Prtljažno dno FlexFloor s pregrado	400,00	400,00	400,00	400,00	
<b>Paket za varnost</b> Sistem s senzorjem za zaznavanje utrujenosti voznika, Opozorjanje na nevarnost naleta, Sistem pomoči pri zaviranju za preprečevanje naleta pri hitrosti med 5 in 85 km/h, Sistem za zaznavanje pešcev spredaj	350,00	350,00	300,00	300,00	
<b>Paket osvetlitve</b> Paket preglednosti in osvetlitve, LED žaromet z lučmi za osvetlitev odcepa, Samodejni vklop dolgih luči, Samodejna nastavitve višine svetlobnega snopa žarometov, Zadnje LED luči	800,00	800,00	800,00	S	
<b>Paket z vzratno kamero (na voljo samo z IO6)</b> Parkirni pomočnik spredaj in zadaj, 180° panoramska vzratna kamera	580,00	580,00	580,00	580,00	
<b>Paket tehnologije Park &amp; Go (na voljo le z IO6)</b> Ogrevani zunanji ogledali z električnim nastavljanjem in električnim poklopom v barvi vozila, Opozorjanje na mrtvi kot, Napredni parkirni pomočnik spredaj in zadaj, 180° panoramska vzratna kamera	890,00	890,00	890,00	890,00	
<b>Paket tehnologije Park &amp; Go II</b> Ogrevani zunanji ogledali z električnim nastavljanjem in električnim poklopom v barvi vozila, Opozorjanje na mrtvi kot, Napredni parkirni pomočnik spredaj in zadaj, Vzratna kamera	740,00	740,00	740,00	-	
<b>Paket Enjoy Plus</b> Alarmni sistem, Prednji meglenci, Elektronska dvopodročna klimatska naprava, Usnjen 3-kraki volanski obroč, Paket preglednosti in osvetlitve	530,00	-	-	-	
<b>Paket tehnologij A (na voljo samo z CWX)</b> Parkirni pomočnik spredaj in zadaj, Paket za varnost	-	630,00	-	-	
<b>Paket tehnologij B</b> IntelliLink Navi 5.0, Digitalni zvočni sistem (DAB/DAB+), Brežžični induktivni polnilec	-	790,00	-	-	
<b>Paket tehnologij C</b> Prednji meglenci, Paket osvetlitve	-	900,00	-	-	
Zunanost	Enjoy	120 years	Innovation	Ultimate	
Steklena streha (nepomična) z električno pomičnim senčnikom	720,00	720,00	720,00	720,00	
Strešni nosilec v srebrni barvi	90,00	90,00	90,00	S	
Dodatno zatemnjena zadnja stekla	150,00	150,00	150,00	150,00	
Ogrevano vetrobransko steklo	140,00	140,00	140,00	S	
Strešni nosilec v srebrni barvi	250,00	250,00	250,00	S	
Parkirni pomočnik zadaj	400,00	400,00	400,00	165,00	
Parkirni pomočnik spredaj in zadaj	130,00	130,00	130,00	S	
Prednji meglenci	150,00	150,00	150,00	S	
Zadnje LED luči	500,00	S	500,00	S	
Streha v Mineral črni barvi (ni na voljo z barvo karoserije GB9/GEK)	500,00	500,00	500,00	500,00	
Streha v Summit beli barvi (standardno na voljo z barvo karoserije GB9/GEK, ni na voljo z barvo karoserije GAZ/G0Y)	-	-	-	0,00	
Streha v barvi karoserije	-	-	S	0,00	
Prednji in zadnji odbijač v srebrni barvi in kromirana ploščica z logom	-	-	-	0,00	
Prednji in zadnji odbijač v visoko sijajni črni barvi in ploščica z logom	-	-	-	0,00	
Prednji in zadnji odbijač v beli barvi in ploščica z logom	475,00	475,00	475,00	475,00	
Odstranljiva vlečna kljuka	10,00	10,00	10,00	10,00	
Brez oznake motorja	Notranost	Enjoy	120 years	Innovation	Ultimate
Paket funkcij za voznikov in sovoznikov sedež (na voljo samo z TATZ, TAUA, TAR9) Ročno nastavljen voznikov sedež v 8 smeri, Ročno nastavljen sovoznikov sedež v 8 smeri, V 4 smeri električno nastavljava ledvena opora na voznikovem sedežu, V 4 smeri električno nastavljava ledvena opora na sovoznikovem sedežu	300,00	300,00	300,00	-	
Naslon za roko za voznika	80,00	80,00	S	S	
Brezžični induktivni polnilec	100,00	100,00	100,00	100,00	
Prtljažno dno FlexFloor s pregrado	30,00	30,00	S	S	
Usnjen 3-kraki volanski obroč	100,00	S	S	S	
Elektronska dvopodročna klimatska naprava	400,00	400,00	S	S	
Sistem Infotainment	Enjoy	120 years	Innovation	Ultimate	
IntelliLink Navi 5.0 2 priključka USB, kontrole na volanu, 3,5" barvni instrumentalni zaslon za voznika, 6 zvočnikov, Kratka strešna antena	800,00	800,00	570,00	S	
Digitalni zvočni sistem (DAB/DAB+)	160,00	160,00	160,00	160,00	
Vrhunski zvočni sistem s 7 zvočniki in nizkotoncem (na voljo le z IO6)	300,00	300,00	300,00	S	
Projekcijski zaslon (na voljo le z IO6)	400,00	400,00	400,00	400,00	
Klic v sili	300,00	300,00	300,00	300,00	

S- standardna oprema, - ni na voljo

Varnost		Enjoy	120 years	Innovation	Ultimate
Dva zložljiva ključa	KTF	20,00	20,00	S	-
Odklepanje vozila in zagon motorja brez ključa (PEPS)	AVJ	250,00	250,00	250,00	S
Alarmni sistem					
Varnostno električno zaklepanje zadnjih vrat, Hupa alarma z lastnim napajanjem, Alarmna naprava, Notranji senzorji za premike	UTJ	120,00	120,00	120,00	120,00
Kolesa in pnevmatike		Enjoy	120 years	Innovation	Ultimate
Jeklena platišča 6.5 J x 15 s kolesnim pokrovom, srebrna barva	CWAA	0,00	-	-	-
Platišča iz lahkih kovin 6.5 J x 16, 4 dvojnih krakov, srebrna	CWAC	300,00	-	S	-
Diamantno brušena platišča iz lahkih kovin 16 x 6.5 J, 4 dvojnih krakov, sijajno Titan	CWAD	-	80,00	80,00	-
Diamantno brušena platišča iz lahkih kovin 16 x 6.5 J, več krakov, črna	CWAK	-	80,00	80,00	-
Diamantno brušena platišča iz lahkih kovin 16 x 6.5 J, 4 dvojnih krakov, bela	CWAF	-	-	80,00	-
Diamantno brušena platišča iz lahkih kovin 17 x 6.5 J, več krakov, Technical siva	CWAH	-	230,00	230,00	S
Diamantno brušena platišča iz lahkih kovin 17 x 6.5 J, več krakov, sijajno Titan	CWAI	-	200,00	200,00	200,00
Platišča iz lahkih kovin 6.5 J x 17, 4 dvojnih krakov, srebrna	CWAG	400,00	-	100,00	100,00
Celoletne pnevmatike 195/60 R16 (na voljo le s platišči CWAB/CWAC/CWAD/CWAE/CWAF)	Q3Q	200,00	200,00	200,00	-
Jekleno rezervno platišče 3.5 x 16	RV0	80,00	80,00	80,00	80,00

S- standardna oprema, - ni na voljo

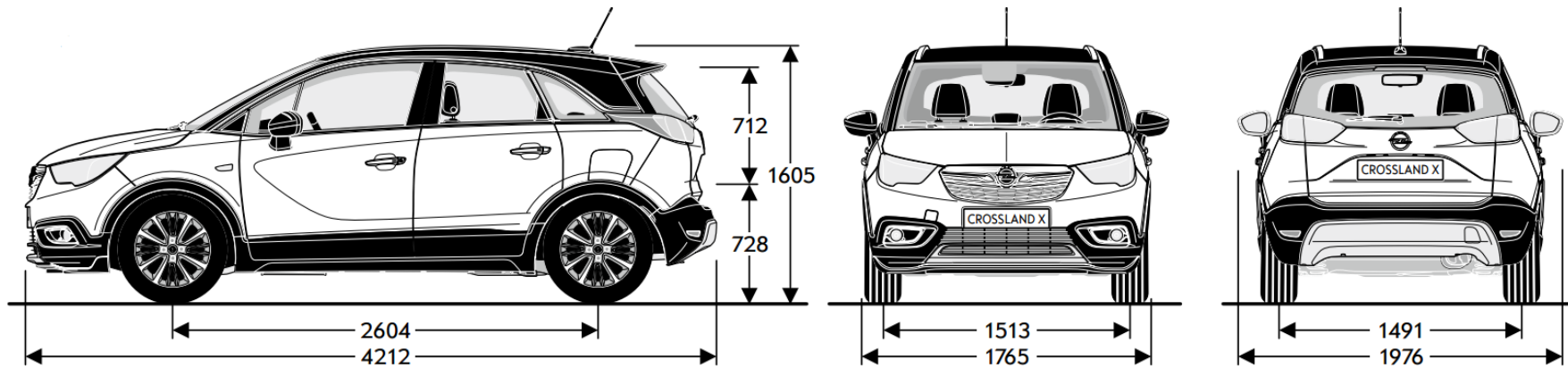


Slika	Opis	Kataloška številka	Cena
	Strešni kovček	39050208	635,00
	Osnovni strešni nosilci	13474372	218,00
	Trda podloga prtljažnega prostora	39050915	65,00
	Vodoravna mreža za tovor	90492458	39,00
	Rešetka za tovor	39128944	175,00



Splošne tehnične specifikacije	
Dimenzije vozila v mm	Crossland X
Višina	1605
Dolžina	4212
Medosna razdalja	2604
Širina (z odprtima/poklopljenima zunanjsima ogledaloma)	1976 / 1765
Kolotek (spredaj/zadaj)	1513 / 1491
Obračalni krog v m	Crossland X
Med zidovi	11,2

Splošne tehnične specifikacije	
Dimenzija prtljavnika v mm (po ECIE/GM)	Crossland X
Dolžina tovornega prostora do naslonjal zadnjih sedežev	793
Dolžina tovornega prostora pri zloženih zadnjih sedežih	1483
Širina med obodoma zadnjih koles	947
Maksimalna širina	1000
Višina prostora za tovor	728
Prostornina prtljavnika v litrih (po ECIE)	Crossland X
Kapaciteta prostora za prtljago	410-520
S poklopljenimi zadnjimi sedeži do zgornjega roba naslonjala sprednjega sedeža	810
S poklopljenimi zadnjimi sedeži do stropa	1255



Motor	Bencinski motorji				Dizelski motorji	
	1.2 (60 kW/81 KM)	1.2 Turbo Start/Stop (81 kW/110 KM)	1.2 Turbo Start/Stop (81 kW/110 KM)	1.2 Turbo Start/Stop (95 kW / 130 KM)	1.5 CDTI Start/Stop (75 kW/102 KM)	1.5 CDTI Start/Stop (88 kW/120 KM)
<b>Emisijski razred</b>	Euro 6d-TEMP	Euro 6d-TEMP	Euro 6d-TEMP	Euro 6d-TEMP	Euro 6d-TEMP	Euro 6d-TEMP
<b>Gorivo</b>	Bencin	Bencin	Bencin	Bencin	Dizel	Dizel
<b>Število valjev</b>	3	3	3	3	4	4
<b>Vrtina v mm</b>	75,0	75,0	75,0	75,0	75,0	75,0
<b>Hod v mm</b>	90,5	90,5	90,5	90,5	84,8	84,8
<b>Delovna prostornina v cm<sup>3</sup></b>	1199	1199	1199	1199	1499	1499
<b>Največja moč v kW/KM</b>	60 / 81	81 / 110	81 / 110	95 / 130	75 / 102	88 / 120
<b>Največja moč pri vrt. v minuti</b>	5750	5500	5500	5500	3750	3750
<b>Največji navor v Nm</b>	118	205	205	230	250	300
<b>Največji navor pri vrt. v minuti</b>	2750	1750	1500	1750	1750	1750
<b>Masa in nosilnost v kg</b>						
<b>Masa praznega vozila vklj. z voznikom</b>	1174	1245	1289	1259	1289	1361
<b>Dovoljena skupna masa vozila</b>	1690	1770	1805	1790	1820	1855
<b>Nosilnost</b>	516	525	516	531	531	494
<b>Maksimalna dovoljena vlečna masa brez zavor</b>	560	600	600	600	620	650
<b>Maksimalna dovoljena vlečna masa z zavorami (12% naklon)</b>	650	840	840	840	840	870
<b>Poraba goriva po standardu v l/100 km</b>						
<b>Menjalnik</b>	5-stopenjski ročni	6-stopenjski ročni	6-stopenjski avtomatski	6-stopenjski ročni	6-stopenjski ročni	6-stopenjski avtomatski
<b>Mestna vožnja</b>	6,2	5,4	6,5	6,2	4,7	4,4
<b>Zunajmestna vožnja</b>	4,4	4,4	5,0	4,6	3,5	3,8
<b>Kombinirano</b>	5,1	4,8	5,6	5,2	4,0	4,0
<b>Emisije CO<sub>2</sub> (g/km)</b>	117	106	127	118	104	105
<b>Najvišja hitrost</b>	170	187	187	201	178	183
<b>Pospešek (0-100 km/h v s)</b>	14,5	10,9	11,8	9,9	11,7	11,5

Podana vsebina je bila pravilna v času priprave na objavo. Vse informacije o morebitnih spremembah modelov so vam na voljo pri pooblaščenem trgovcu z vozili Opel. Vsi podatki so informativne narave in za njihovo točnost ne odgovarjamo. Priporočene maloprodajne cene so v EUR. Za izračun in konkretno ponudbo se oglasite pri vašem pooblaščenem trgovcu z vozili Opel. Podatki o recikliranju namenjenemu načrtovanju novih vozil, zbiralnih mestih za prevzem izrabljenih vozil in o recikliranju izrabljenih vozil so dostopni na spletni strani [www.opel.si](http://www.opel.si).

Navedene vrednosti porabe goriva in vrednosti emisij CO<sub>2</sub> so bile določene v skladu s predpisanimi metodami merjenja WLTP in pretvorjene v vrednosti NEDC, da se zagotovi primerljivost z drugimi vozili v skladu z Uredbo (ES) št. 715/2007, (EU) št. 2017/1153 in Uredbo (EU) št. 2017/1151. Motorji ustrezajo emisijskemu standardu Euro 6d-TEMP.

Oglikov dioksid CO<sub>2</sub> je najpomembnejši toplogredni plin, ki povzroča globalno segrevanje. Emisije onesnaževal zunanega zraka iz prometa pomembno prispevajo k poslabšanju kakovosti zunanega zraka. Prispevajo zlasti k čezmerno povišanim koncentracijam prizemnega ozona, delcev PM<sub>10</sub> in PM<sub>2,5</sub> ter dušikovih oksidov. Podrobne okoljske informacije o novih osebnih avtomobilih najdete v priročniku o varčni porabi goriva, emisijah CO<sub>2</sub> in emisijah onesnaževal zunanega zraka, ki ga lahko brezplačno pridobite na prodajnem mestu in na spletni strani [www.opel.si](http://www.opel.si).

Opel Southeast Europe Kft.

Cenik je veljaven od 01.01.2019. Cenik je veljaven do preklica oz. izdaje novega.