

OPEL ADAM



PRIHODNOST PRIPADA VSEM.



Cenik velja za vozila modelskega leta 19.5

Cene veljajo za nova vozila modelskega leta 19.5 opremljena z motorji, skladnimi z emisijskim standardom Euro 6d-TEMP. Cenik ne vključuje akcijskih popustov. Za izračun in konkretno ponudbo se oglasite pri vašem pooblaščenem trgovcu z vozili Opel.

Datum izdaje: 1. januar 2019

Bencin	S tremi vrati		Jam	Unlimited
	Motor	Menjalnik		
1.2 51 kW/70 KM		5-stopenjski ročni	13 580,00	13 880,00
1.4 74 kW/100 KM		5-stopenjski ročni	14 380,00	14 680,00

Standardna oprema

JAM/Unlimited

ABS sistem zaviranja

Elektronski program stabilnosti (ESP)

Sistem za nadzor tlaka v pnevmatikah

Prednji in stranski zračni varnostni blazini ter zračni zavesi za voznika in sovoznika

Indikator prestavljanja

Asistenca za ECO vožnjo (na voljo le z UDC)

Prikaz tlaka v pnevmatikah (na voljo le z UDC)

Usnjen 3-kraki volanski obroč s kontrolami za radio in regulator hitrosti

Klimatska naprava

Zavore Booster

Radio CD 3.0 BT

Sistem 4 vrhunskih zvočnikov

Potovalni računalnik

Zložljiv ključ v barvi vozila

Enotonska hupa

Prilagodljiva naslonjala prednjih sedežev

Instrumenti s črnim ozadjem in kromiranimi obrobi

Sredinska konzola z ročico menjalnika v Piano črni barvi

Notranji decor paket - Japan Paint

Električna vtičnica

Električno nastavljivi zunanji vzvratni ogledali

Zatemnjeno vetrobransko steklo

Zatemnjena zadnja stekla

Halogenska žarometa

Zadnji meglenci

Zunanje kljuge vrat v barvi vozila

Obrobe stranskih oken v črni barvi

16-palčna platišča iz lahkih kovin, dizajn Horns v srebrni barvi
s pnevmatikami 195/55 R16



Komplet za popravilo pnevmatik

Oprema za doplačilo - Paketi		Unlimited	JAM
Večbarvna osvetlitev notranjosti			
Senčnika z osvetljenima ogledaloma	TSP	100,00	100,00
Paket Chrome			
Kromirane zunanje kljuke vrat	CWB	150,00	150,00
Zimski paket			
Ogrevana prednja sedeža, Ogrevan volanski obroč	CWG	310,00	310,00
Paket osvetlitve			
Dnevne LED luči, Zadnje LED luči	CWJ	310,00	310,00
Paket preglednosti in osvetlitve 1			
Brisalca s senzorjem za dež, Samozatemnitveno notranje vzvratno ogledalo, Samodejni vklop luči z zaznavanjem predorov	A8Z	150,00	150,00
Paket preglednosti in osvetlitve 2			
Brisalca s senzorjem za dež, Nastavljivo notranje vzvratno ogledalo, Samodejni vklop luči z zaznavanjem predorov	XZV9	110,00	110,00
Oprema za doplačilo - Izkustvo notranjosti		Unlimited	JAM
Notranji paket usnja v rdeči barvi Red 'n' Roll	CGP	100,00	100,00
Notranji paket usnja v modri barvi Let it Blue	CHJ	100,00	100,00
Notranji paket usnja v Caramel barvi	CIC	100,00	100,00
Notranji paket usnja v modri barvi The Green Gatsby	CKO	100,00	100,00
Oprema za doplačilo - Barvne kombinacije		Unlimited	JAM
Paket Extreme Carbon			
Zunanji ogledali Carbon, Prednja letvica Carbon, Pokrov notranjega vzvratnega ogledala Carbon	XIBE	300,00	300,00
Paket Black Jack			
Streha v črni barvi Black Jack	WJU	100,00	-
Oprema za doplačilo - Notranji decor		Unlimited	JAM
Notranji decor paket - Red 'n' Roll	XACB	150,00	150,00
Notranji decor paket - Pearl White	XACG	150,00	150,00
Notranji decor paket - Japan Paint	XACJ	S	S
Notranji decor paket - Let it Blue	XACX	150,00	150,00
Notranji decor paket - The Green Gatsby	XAES	150,00	150,00
Zunanost		Unlimited	JAM
Osnovna barva (GAZ)	BAS	0,00	0,00
Briljantna barva (GXM/GY9/GAZ/GWB/GWW)	9BR	200,00	200,00
Kovinska ali biserna barva (GB9/GF6/GWL/GYG/GWG/G5H)	9M2	400,00	400,00
Boutique barva (AJU/GOP/GPE/GDJ/GBM)	BBQ	550,00	550,00
Dodatno zatemnjena zadnja stekla	AKO	120,00	120,00
Steklena streha	C06	460,00	-
Zložljiva platnena streha	COC	1 300,00	-
Ogrevani zunanji vzvratni ogledali z električnim nastavljanjem in ročnim poklopom	DWE	50,00	50,00
Dnevne LED luči	T3S	210,00	210,00
Zadnje LED luči	UGE	200,00	200,00
Dvotonska hupa	U05	20,00	20,00
Športno podvozje	XJ2	100,00	100,00
Prednja letvica v črni barvi Carbon Flash	V7B	110,00	110,00
Prednja letvica v beli barvi White my Fire	WJS	110,00	110,00
Prednja letvica v rdeči barvi Red 'n' Roll	WJT	110,00	110,00
Prednja letvica v modri barvi Let it Blue	WJW	110,00	110,00
Prednja letvica v oranžni barvi Orange Alert	WLW	110,00	110,00
Prednja letvica sivi barvi Shades of Grey	WN6	110,00	110,00

S- standardna oprema, - ni na voljo

Notranjost		Unlimited	JAM
Oblazinjenje iz blaga Imix v črni barvi	TAKR	0,00	0,00
Oblazinjenje Morrocana Ocio Black	TAIP	200,00	200,00
Sovoznikov sedež nastavljen v 4 smeri	AG6	50,00	50,00
Paket za kadilce (vžigalnik in pepelnik)			
Držalo za pijačo spredaj s podlogo prtljažnega protora	DT4	20,00	20,00
Držalo za pijačo spredaj			
Podloga prtljažnega prostora	SVC	20,00	20,00
Tepihi iz velurja v črni barvi	XIB3	0,00	0,00
Elektronska klimatska naprava	C68	250,00	250,00
Kromirane zgornje obrobe stranskih oken	MDQ	80,00	80,00
Stopalke iz lahkih kovin	9U6	90,00	90,00
Sistem OnStar*	UE1	490,00	490,00
Sistem Infotainment		Unlimited	JAM
IntelliLink R 4.0			
Radio Bring your own media II, Povezava Bluetooth, Priključek USB	CR03	500,00	500,00
IntelliLink Navi 4.0			
Radio Bring your own media II, Satelitska navigacija, Digitalni zvočni sistem DAB/DAB+	CR04	800,00	800,00
Sistem 6 vrhunskih zvočnikov	UZ6	50,00	50,00
Digitalni zvočni sistem DAB/DAB+**	UZQ	200,00	200,00
Zvočni sistem Infinity	UQA	590,00	590,00
Informacijski instrumentalni zaslon za voznika (enobarvni grafični)	UDC	50,00	50,00
Parkirni pomočnik zadaj			
Sistem 6 vrhunskih zvočnikov	UD7	330,00	330,00
Parkirni pomočnik spredaj in zadaj			
Ogrevani zunanji vzvratni ogledali z električnim nastavljanjem in ročnim poklopom,			
Informacijski instrumentalni zaslon za voznika (enobarvni grafični), Opozarjanje na mrtvi kot, Sistem 6 vrhunskih zvočnikov	UFQ	590,00	590,00
Varnostni zaklep platišč	PB4	25,00	25,00
Kolesa in pnevmatike		Unlimited	JAM
16-palčna platišča iz lahkih kovin Horns, srebrna	CW03	S	S
16-palčna platišča iz lahkih kovin Horns, črna	CW04	50,00	50,00
16-palčna platišča iz lahkih kovin Vintage, srebrna	CW05	50,00	-
16-palčna diamantno brušena platišča iz lahkih kovin Boomerang, White my Fire bela	CW09	150,00	150,00
17-palčna platišča iz lahkih kovin Hurricane, črna	CW13	310,00	310,00
17-palčna platišča iz lahkih kovin Swis Blade, Sterling srebrna	CW15	358,00	358,00
17-palčna diamantno brušena platišča iz lahkih kovin Roulette, črna z visokim sijajem	CW26	508,00	508,00
18-palčna platišča iz lahkih kovin Twister, Manoogian z zaskočnimi pokrovi Black Jack črna	CW31	612,00	612,00
18-palčna platišča iz lahkih kovin Twister, Manoogian z zaskočnimi pokrovi White my Fire bela	CW32	612,00	612,00
Rezervno jekleno platišče 16 x 4.0 J, dizajn 1	RU5	60,00	60,00
Pnevmatike 195/55 R16	RNR	50,00	50,00

S- standardna oprema, - ni na voljo

Slika	Opis	Kataloška številka	Cena
	Nosilec kolesa	93165519	99,00
	Mreža za sprednji sedež	13372020	52,00
	Zavesice koles, spredaj/zadaj	13379419	32,00
	Prednja letvica, okrasna folija	13433223	128,00
	Zaščita vetrobranskega stekla	13399921	53,00
	Strešni kovček Thule "Soft Ranger 90"	93165517	281,00
	Prilagodljivo držalo za pijačo	13365195	16,00

Ponudba in podatki o dodatni opreми so informativne narave. Za več informacij se obrnite na pooblaščenega Opel trgovca.

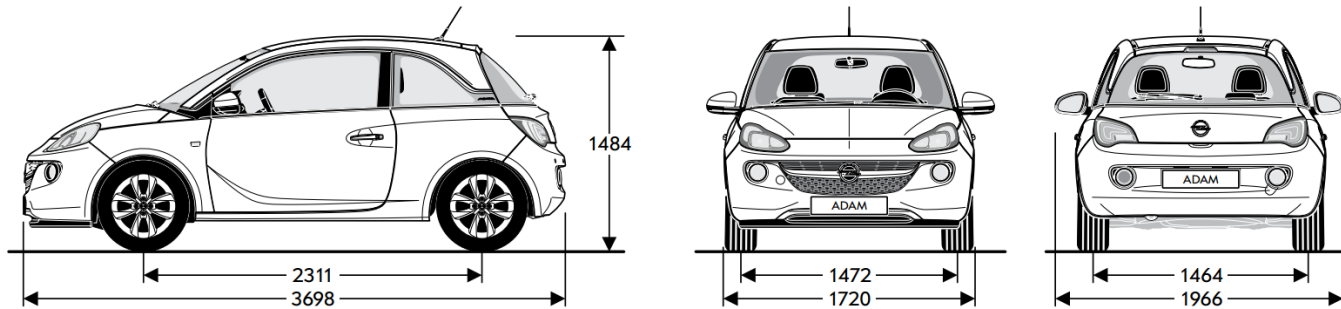
Splošne tehnične specifikacije	
Dimenzije vozila v mm	ADAM
Višina	1484
Dolžina	3698
Medosna razdalja	2311
Širina (z odprtima/poklopljenima zunanjsima ogledaloma)	1966 / 1720
Kolotek (spredaj/zadaj)	1472 / 1464

Obračalni krog v m	
	ADAM
Od robnika do robnika	9,80 - 10,74
Od zidu do zidu	10,17 - 11,06

Splošne tehnične specifikacije	
Dimenzija prtljažnika v mm (po ECIE/GM)	ADAM
Dolžina tovornega prostora pri zloženih zadnjih sedežih	1041
Dolžina tovornega prostora do naslonjal zadnjih sedežev	462
Širina med obodoma zadnjih koles	954
Maksimalna širina	963
Višina prostora za tovor	808
Višina spodnjega roba prtljažnega prostora	544

Prostornina prtljažnika v litrih (po ECIE)	
	ADAM
Prostornina prtljažnika pri nameščenem prekrivalu	170
Prostornina prtljažnika do naslonjal prednjih sedežev in strehe	663

ADAM



Bencinski motorji		
Motor	1.2 (51 kW / 70 KM)	1.4 (74 kW / 100 KM)
Emisijski razred	Euro 6d-TEMP	Euro 6d-TEMP
Gorivo	Bencin	Bencin
Število valjev	4	4
Vrtina v mm	73,4	73,4
Hod v mm	72,6	82,6
Delovna prostornina v cm ³	1229	1398
Največja moč v kW/KM	51 / 70	74 / 100
Največja moč pri vrt. v minuti	5600	6000
Največji navor v Nm	115	130
Največji navor pri vrt. v minuti	4000	4000
Masa in nosilnost v kg		
Masa praznega vozila vklj. z voznikom	1086–1101	1135
Dovoljena skupna masa vozila	1455–1470	1480
Nosilnost	369	345
Dovoljena skupna obremenitev prednje osi	805–820	820
Dovoljena skupna obremenitev zadnje osi	680	690
Poraba goriva po standardu v l/100 km		
Menjalnik	5-stopenjski ročni	5-stopenjski ročni
Mestna vožnja	7,3 - 7,4	7,5 - 7,7
Zunajmestna vožnja	4,6 - 4,7	4,9 - 5,0
Kombinirano	5,6 - 5,7	5,8 - 6,0
Emisije CO ₂ (g/km)	128	134
Najvišja hitrost	165	185
Pospešek (0-100 km/h v s)	14,9	11,5

Podana vsebina je bila pravilna v času priprave na objavo. Vse informacije o morebitnih spremembah modelov so vam na voljo pri pooblaščenem trgovcu z vozili Opel. Vsi podatki so informativne narave in za njihovo točnost ne odgovarjamo. Priporočene maloprodajne cene so v EUR in vključujejo DDV. Za izračun in konkretno ponudbo se oglasite pri vašem pooblaščenem trgovcu z vozili Opel. Podatki o recikliranju namenjenemu načrtovanju novih vozil, zbiralnih mestih za prevzem izrabljenih vozil in o recikliranju izrabljenih vozil so dostopni na spletni strani www.opel.si.

Navedene vrednosti porabe goriva in vrednosti emisij CO₂ so bile določene v skladu s predpisanimi metodami merjenja WLTP in pretvorjene v vrednosti NEDC, da se zagotovi primerljivost z drugimi vozili v skladu z Uredbo (ES) št. 715/2007, (EU) št. 2017/1153 in Uredbo (EU) št. 2017/1151. Motorji ustrezajo emisijskemu standardu Euro 6d-TEMP.

Ogljikov dioksid CO₂ je najpomembnejši toplogredni plin, ki povzroča globalno segrevanje. Emisije onesnaževal zunanega zraka iz prometa pomembno prispevajo k poslabšanju kakovosti zunanega zraka. Prispevajo zlasti k čezmerno povišanim koncentracijam prizemnega ozona, delcev PM₁₀ in PM_{2,5} ter dušikovih oksidov. Podrobne okoljske informacije o novih osebnih avtomobilih najdete v priložni porabi goriva, emisijah CO₂ in emisijah onesnaževal zunanega zraka, ki ga lahko brezplačno pridobite na prodajnem mestu in na spletni strani www.opel.si.

Cenik je veljaven od 01.01.2019. Cenik je veljaven do preklica oz. izdaje novega.

*Vse OnStar in Wi-Fi storitve (preverite dostopnost na vašem trgu) bodo na voljo do vključno 31. decembra 2020. Vse preizkusne ali plačane naročnine oziroma storitve, vključno s storitvami za ukrepanje v nujnih primerih, po tem datumu ne bodo več na voljo.

**Svet za radiodifuzijo je na 5. redni seji dne 28.9.2017 sprejel sklep o prehodu na digitalno oddajanje večine radijskih programov (standard sprejema DAB+) z dnem 22.2.2022.

Opel Southeast Europe Kft.