

OPEL Zafira



PRIHODNOST PRIPADA VSEM.



Cenik velja za vozila modelskega leta 19.5

Cene veljajo za nova vozila modelskega leta 19.5 opremljena z motorji, skladnimi z emisijskim standardom Euro 6d-TEMP. Cenik ne vključuje akcijskih popustov. Za izračun in konkretno ponudbo se oglasite pri vašem pooblaščenem trgovcu z vozili Opel.

Datum izdaje: 1. januar 2019






	S petimi vrati		Zafira	120 years	Zafira Plus
	Motor	Menjalnik			
Bencin	1.6 Turbo Start/Stop 100 kW/136 KM	6-stopenjski ročni	24 190,00	25 198,00	26 440,00
	1.6 Turbo Start/Stop 100 kW/136 KM	6-stopenjski avtomatski	25 640,00	26 648,00	27 890,00
	1.6 Turbo Start/Stop 125 kW/170 KM	6-stopenjski ročni	-	-	28 240,00
	S petimi vrati		Zafira	120 years	Zafira Plus
	Motor	Menjalnik			
Dizel	1.6 Dizel Start/Stop 99 kW/134 KM	6-stopenjski ročni	25 740,00	26 748,00	28 440,00
	2.0 Dizel Start/Stop 125 kW/170 KM	6-stopenjski ročni	-	-	28 890,00
	2.0 Dizel 125 kW/170 KM	6-stopenjski avtomatski	-	-	30 190,00

Zafira	120 years	Zafira Plus
	Dodatno k opremi Zafira	Dodatno k opremi Zafira
Stikalo za izklop sovoznikovih prednjih in stranskih zračnih varnostnih blazin	Paket za kadilce	Paket preglednosti in osvetlitve Brisalca s senzorjem za dež, Samozatemnitveno notranje vzvratno ogledalo, Samodejni vklop dolgih luči, Samodejni vklop luči z zaznavanjem v predoru
Prednji in stranski zračni varnostni blazini ter zračni zavesi za voznika in sovoznika	Senčnika za zadnji stranski stekli	Paket prilagodljivih žarometov (AFL) Prilagodljiva žarometa (AFL), Ločena LED tehnologija, LED žarometa, Samodejni vklop luči z zaznavanjem v predoru, Samodejna nastavitve višine svetlobnega snopa žarometov, Prednji meglenki
Ogrevani zunanji ogledali z električnim nastavljanjem in ročnim preklopom v barvi vozila	Ogrevani zunanji ogledali z električnim nastavljanjem in električnim poklopom v barvi vozila	Paket Ergonomski športni sedež za voznika Električno nastavljiva ledvena opora voznikovega sedeža, Aktivna prednja vzglavnika, voznikov nastavljiv v 4 smeri in sovoznikov v 2 smeri, Prilagodljiva dolžina sedalnega dela voznikovega sedeža, Prilagodljiva dolžina sedalnega dela sovoznikovega sedeža, Ročno nastavljiv voznikov sedež v 6 smeri, Ročno nastavljiv sovoznikov sedež v 2 smeri
Zatemnjena zadnja stekla	Dodatno zatemnjena zadnja stekla	Dodatno zatemnjena zadnja stekla
Zunanje kljuke vrat v barvi vozila	Prednji meglenki	Prednji meglenki
Dnevne luči	Strešna nosilca v srebrni barvi (anodizirana)	Strešna nosilca v srebrni barvi (anodizirana)
Meglenka zadaj	Platišča iz lahkih kovin 17 x 7.0, 10 krakov	Zadnje LED luči
Višje nameščena zavorna luč		Elektronska dvopodročna klimatska naprava
Halogenska žarometa		7 sedežev
Parkirni pomočnik spredaj in zadaj		Sredinska talna konzola z naslonom za roko spredaj
Enotonska hupa		Platišča iz lahkih kovin 17 x 7.0, več krakov
Klimatska naprava		
Električni pomik prednjega stekla (sovoznik)		
Električni pomik voznikovega stekla		
Električni pomik zadnjih stekel		
Bralni lučki spredaj		
Usnjen 3-kraki volanski obroč s kontrolami za radio in regulator hitrosti		
Prekrivalo prtljažnega prostora		
ISOFIX sistem zadaj		
5 sedežev		
IntelliLink R 4.0		
Elektronski program stabilnosti (ESP)		
Bralni lučki z osvetljenima stikaloma zadaj		
Pomoč pri speljavanju na strmini		
Neaktivna prednja vzglavnika		
Sistem za nadzor tlaka v pnevmatikah		
Strukturirana jeklena platišča 17 x 7.0		
Komplet za popravilo pnevmatik		

Paketi in oprema za doplačilo		Zafira	120 years	Zafira Plus
Paket preglednosti in osvetlitve				
Brisalca s senzorjem za dež, Samozatemitveno notranje vzvratno ogledalo, Samodejni vklop dolgih luči, Samodejni vklop luči z zaznavanjem v predoru	TSQ	-	200,00	S
Paket pomoči za voznika 1				
Paket preglednosti in osvetlitve, Informacijski instrumentalni zaslon za voznika (enobarvni grafični), Prikaz razdalje do vozila spredaj, Opozarjanje na spremembo voznega pasu, Prepoznavanje prometnih znakov, Samodejno prilagajanje svetlobnega snopa žarometov	ZQ2	-	510,00	360,00
Paket pomoči za voznika 2				
Samodejni regulator hitrost, Informacijski instrumentalni zaslon za voznika (enobarvni grafični), Prikaz razdalje do vozila spredaj, Samodejno zaviranje za preprečevanje naleta pri hitrostih do 180 km/h, Ogrevani zunanji vzvratni ogledali z električnim nastavljanjem in električnim poklopom v barvi vozila, Ohišji zunanjih vzvratnih ogledal s poudarki v sijajno črni barvi, Opozarjanje na mrtvi kot	ZQ3	-	1 560,00	1 560,00
Paket pomoči za voznika 2 (na voljo s paketom ZQ2)	ZQ3	-	1 178,00	1 178,00
Paket prilagodljivih žarometov (AFL)				
Paket preglednosti in osvetlitve, Prilagodljiva žaromet (AFL), Ločena LED tehnologija, LED žaromet, Prednji megljenki	A8Z	-	1 130,00	S
Paket sedežev Comfort 1				
Električno nastavljiva ledvena opora voznikovega sedeža, Ročno nastavljiv voznikov sedež v 6 smeri, Ročno nastavljiv sovoznikov sedež v 2 smeri	J2O	120,00	120,00	-
Paket Ergonomski športni sedež za voznika				
Električno nastavljiva ledvena opora voznikovega sedeža, Aktivna prednja vzglavnika, voznikov nastavljiv v 4 smeri in sovoznikov v 2 smeri, Prilagodljiva dolžina sedalnega dela voznikovega sedeža, Prilagodljiva dolžina sedalnega dela sovoznikovega sedeža, Ročno nastavljiv voznikov sedež v 6 smeri, Ročno nastavljiv sovoznikov sedež v 2 smeri	SR1	-	400,00	S
Paket Ergonomskih športnih sedežev za voznika in sovoznika				
Električno nastavljiva ledvena opora voznikovega sedeža, Električno nastavljiva ledvena opora sovoznikovega sedeža, Aktivna prednja vzglavnika nastavljiva v 4 smeri, Prilagodljiva dolžina sedalnega dela voznikovega sedeža, Prilagodljiva dolžina sedalnega dela sovoznikovega sedeža, Ročno nastavljiv voznikov sedež v 6 smeri, Ročno nastavljiv sovoznikov sedež v 6 smeri	SRY	-	600,00	600,00
Paket Park & Go				
Parkirni pomočnik spredaj in zadaj, Vgrajen navigacijski sistem	2EX	930,00	930,00	930,00
Paket za zimo				
Usnjen 3-kraki volanski obroč, Ogrevana prednja sedeža, Ogrevan volanski obroč	2EB	400,00	400,00	400,00
Paket udobja				
Elektronska dvopodročna klimatska naprava, Vgrajen navigacijski sistem, Vzvratna kamera	oLS	-	650,00	-
Zunanost		Zafira	120 years	Zafira Plus
Ogrevani zunanji ogledali z električnim nastavljanjem in električnim poklopom v barvi vozila	DWF	-	S	90,00
Spojler zadaj	T43	170,00	170,00	170,00
Zadnje LED luči	UGE	150,00	150,00	S
Brez strešnega nosilca	V53	S	-	0,00
Strešna nosilca v črni barvi	V2T	-	-	40,00
Priprava za vleko z izgradno vlečno kljuko	VQ9	510,00	510,00	510,00
Brez oznake motorja (na voljo samo z D 16 SHJ (100 kw)	W5T	10,00	10,00	10,00
Notranost		Zafira	120 years	Zafira Plus
Pritrdišča za varnostno mrežo	AJT	40,00	40,00	40,00
Varnostna mreža	AP9	70,00	70,00	70,00
Elektronska dvopodročna klimatska naprava	CJ2	460,00	460,00	S
QuickHeat sistem ogrevanja	C32	260,00	260,00	260,00
Paket za kadilce	DT4	20,00	S	20,00
Senčnika za zadnji stranski stekli	DE8	100,00	S	100,00
Sredinska talna konzola z drsnim naslonom za roko spredaj				
Pomoč pri speljevanju na strmini, Električna parkirna zavora, Ambientalna osvetlitev notranjosti in instrumentalne plošče	DBU	-	-	285,00
Talna obloga FlexCover	B99	100,00	100,00	100,00
Zaščitna podloga	B39	50,00	50,00	50,00
7 sedežev	ZP7	-	460,00	S
Sistem Infotainment		Zafira	120 years	Zafira Plus
Vgrajen navigacijski sistem	UY4	500,00	500,00	500,00
Vzvratna kamera	UVC	430,00	430,00	430,00
Zvočni sistem Infinity	UQA	-	610,00	610,00
Varnost		Zafira	120 years	Zafira Plus
Varnostni zaklep platišč	PB4	25,00	25,00	25,00
Varnostno zaklepanje vrat	AF8	50,00	50,00	50,00
Dodatni zložitljiv ključ	KTF	35,00	35,00	35,00
Kolesa in pnevmatike		Zafira	120 years	Zafira Plus
Platišča iz lahkih kovin 16 x 6.5	RRZ	0,00	0,00	-
Strukturirana jeklena platišča 17 x 7.0	PWT	S	0,00	0,00
Platišča iz lahkih kovin 17 x 7.0, 10 krakov	PWH	310,00	S	0,00
Platišča iz lahkih kovin 17 x 7.0, več krakov	PGQ	310,00	0,00	S
Platišča iz lahkih kovin 18 x 8.0, 5 krakov	PZJ	-	310,00	310,00
17-palčno jekleno rezervno platišče	S2Y	80,00	80,00	80,00
Celoletne pnevmatike 225/50 R17	QYA	200,00	200,00	200,00
Pnevmatike 225/50 R 17 SL - 94 V BW HW1 Var 2	RMC	300,00	300,00	300,00

S- standardna oprema, - ni na voljo

			Osnovna barva	Brijantna barva	Kovinska barva				
			Aegean modra	Summit bela	Sovereign srebrna	Mineral črna	Satin Steel siva	Cosmic siva	Darkmoon modra
			G7i	GAZ	GAN	GB9	GF6	GR5	GDX
			0,00	250,00	600,00				
Zafira									
Oblazinjenje iz blaga Mando/Atlantis v Jet črni barvi	TAGR	0,00	•	•	•	•	•	•	•
120 years									
Oblazinjenje Jet črni barvi	TAUZ	0,00	•	•	•	•	•	•	•
Oblazinjenje iz blaga Lace/Atlantis v Jet črni barvi	TADB	0,00	•	•	•	•	•	•	•
Usnjeno oblazinjenje Mondial v Jet črni barvi	TADC	1 230,00	•	•	•	•	•	•	•
Zafira Plus									
Oblazinjenje iz blaga Lace/Atlantis v Jet črni barvi	TADB	0,00	•	•	•	•	•	•	•
Usnjeno oblazinjenje Mondial v Jet črni barvi	TADC	1 230,00	•	•	•	•	•	•	•

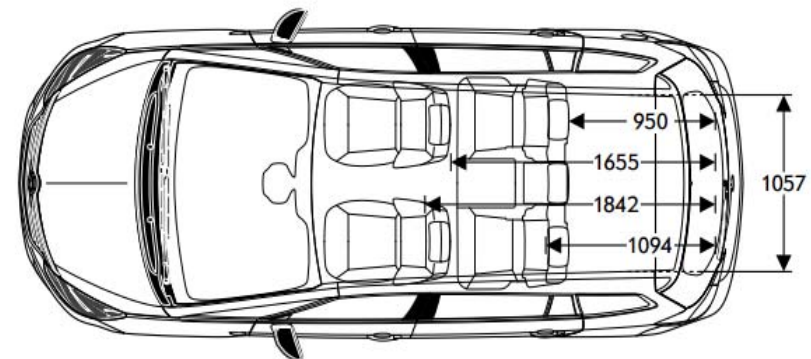
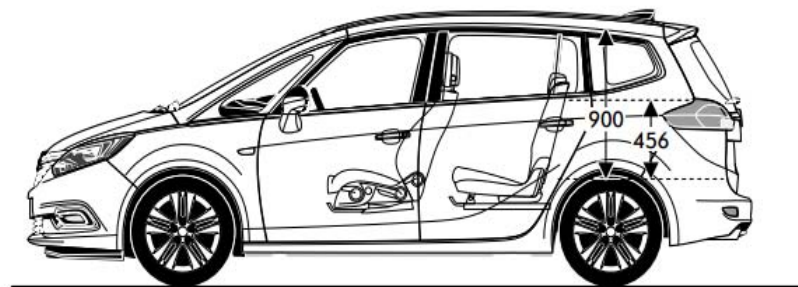
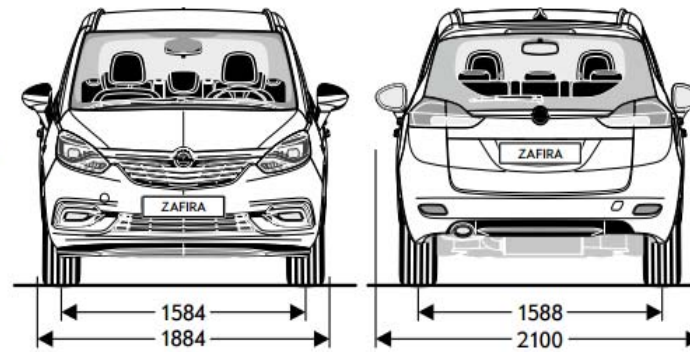
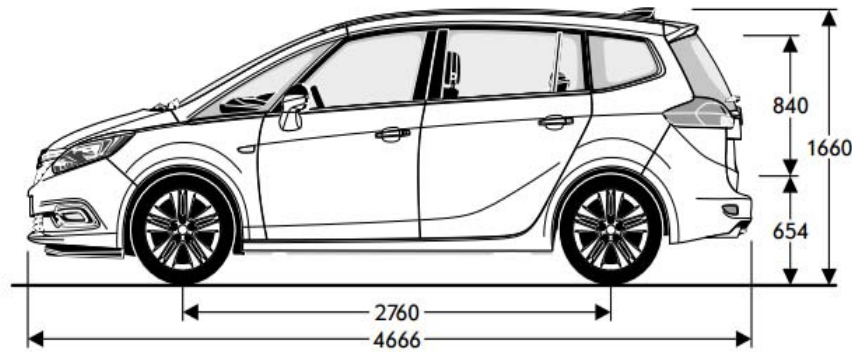
Slika	Opis	Kataloška številka	Cena
	Trda podloga prtljažnega prostora	13370506	49,00
	Senčniki, stranski	95513920	95,00
	Senčnik, zadnje vetrobransko steklo	95513919	90,00
	Obloge pedal iz nerjavečega jekla	13301697	118,00
	Pasja mreža	13377441	204,00

Splošne tehnične specifikacije	
Dimenzije vozila v mm	S petimi vrati
Višina	1660
Dolžina	4666
Medosna razdalja	2760
Širina (z odprtima/poklopljenima zunanjsima ogledaloma)	2100 / 1884
Kolotek (spredaj/zadaj)	1584 / 1588

Obračalni krog v m	
	S petimi vrati
Od robnika do robnika	11,9
Od zidu do zidu	11,4

Splošne tehnične specifikacije	
Dimenzija prtljažnika v mm (po ECIE/GM)	S petimi vrati
Dolžina prostora za prtljago, od prtljažnih vrat do 2. vrste sedežev	950-1094
Dolžina prostora za prtljago, od prtljažnih vrat do prednjih sedežev	1655-1842
Višina prostora za tovor	900
Maksimalna širina	1057

Prostornina prtljažnika v litrih (po ECIE)	
	S petimi vrati
Prostornina z 2 vrstama sedežev	710 - 1860
Prostornina s 3 vrstami sedežev	152 - 1792



Motor	Bencinski motorji			Dizelski motorji		
	1.6 Turbo Start/Stop (100 kW / 136 KM)	1.6 Turbo Start/Stop (100 kW / 136 KM)	1.6 Turbo Start/Stop (125 kW / 170 KM)	1.6 Dizel Start/Stop (99 kW / 134 KM)	2.0 Dizel (125 kW / 170 KM)	2.0 Dizel Start/Stop (125 kW / 170 KM)
Emisijski razred	Euro 6d-TEMP	Euro 6d-TEMP	Euro 6d-TEMP	Euro 6d-TEMP	Euro 6d-TEMP	Euro 6d-TEMP
Gorivo	Bencin	Bencin	Bencin	Dizel	Dizel	Dizel
Število valjev	4	4	4	4	4	4
Vrtina v mm	79,0	79,0	79,0	79,7	83,0	83,0
Hod v mm	81,5	81,5	81,5	80,1	90,4	90,4
Delovna prostornina v cm³	1598	1598	1598	1598	1956	1956
Največja moč v kW/KM	100 / 136	100 / 136	125 / 170	99 / 134	125 / 170	125 / 170
Največja moč pri vrt. v minuti	4000-6000	4000-6000	4750-6000	3750-4000	3750	3750
Največji navor v Nm	240	240	280	320	400	400
Največji navor pri vrt. v minuti	1650-3500	1650-3500	1650-4500	2000	1750-2500	1750-2500
Masa in nosilnost v kg (5 sedežev / 7 sedežev)			Masa in nosilnost v kg (5 sedežev / 7 sedežev)			
Masa praznega vozila vklj. z voznikom	1664/1691	1701/1728	1664/1691	1701/1728	1788/1815	1733/1760
Dovoljena skupna masa vozila	2335/2360	2370/2395	2335/2360	2380/2410	2470/2470	2455/2455
Nosilnost	671/669	669/667	671/669	679/682	682/655	722/695
Maksimalna dovoljena vlečna masa brez zavor	750/750	750/750	750/750	750/750	750/750	750/750
Maksimalna dovoljena vlečna masa z zavorami (12% naklon)	1650/1650	1450/1300	1650/1650	1600/1400	1650/1650	1650/1650
Poraba goriva po standardu v l/100 km			Poraba goriva po standardu v l/100 km			
Menjalnik	6-stopenjski ročni	6-stopenjski avtomatski	6-stopenjski ročni	6-stopenjski ročni	6-stopenjski avtomatski	6-stopenjski ročni
Mestna vožnja	8,8–9,3	9,8–10,1	8,8–9,5	5,6–6,2	9,5–10,3	7,1–7,3
Zunajmestna vožnja	5,9–6,5	6,0–6,6	5,9–6,2	4,6–4,9	5,0–5,5	4,5–5,1
Kombinirano	7,0–7,5	7,4–7,9	7,0–7,4	5,0–5,4	6,9–7,0	5,0–5,8
Emisije CO₂ (g/km)	163	173	163	134	183	148-151
Najvišja hitrost	195	190	211	195	190	211
Pospešek (0-100 km/h v s)	11,3	11,8	9,5	11,2	12,4	9,8

Podana vsebina je bila pravilna v času priprave na objavo. Vse informacije o morebitnih spremembah modelov so vam na voljo pri pooblaščenem trgovcu z vozili Opel. Vsi podatki so informativne narave in za njihovo točnost ne odgovarjamo. Priporočene maloprodajne cene so v EUR. Za izračun in konkretno ponudbo se oglasite pri vašem pooblaščenem trgovcu z vozili Opel. Podatki o recikliranju namenjenemu načrtovanju novih vozil, zbiralnih mestih za prevzem izrabljenih vozil in o recikliranju izrabljenih vozil so dostopni na spletni strani www.opel.si.

Navedene vrednosti porabe goriva in vrednosti emisij CO₂ so bile določene v skladu s predpisanimi metodami merjenja WLTP in pretvorjene v vrednosti NEDC, da se zagotovi primerljivost z drugimi vozili v skladu z Uredbo (ES) št. 715/2007, (EU) št. 2017/1153 in Uredbo (EU) št. 2017/1151. Motorji ustrezajo emisijskemu standardu Euro 6d-TEMP.

Ogljikov dioksid CO₂ je najpomembnejši toplogredni plin, ki povzroča globalno segrevanje. Emisije onesnaževal zunanega zraka iz prometa pomembno prispevajo k poslabšanju kakovosti zunanega zraka. Prispevajo zlasti k čezmerno povišanim koncentracijam prizemnega ozona, delcev PM₁₀ in PM_{2,5} ter dušikovih oksidov. Podrobne okoljske informacije o novih osebnih avtomobilih najdete v priložnem priročniku o varčni porabi goriva, emisijah CO₂ in emisijah onesnaževal zunanega zraka, ki ga lahko brezplačno pridobite na prodajnem mestu in na spletni strani www.opel.si.

Opel Southeast Europe Kft.

Cenik je veljaven od 01.01.2019. Cenik je veljaven do preklica oz. izdaje novega.

*Vse OnStar in Wi-Fi storitve (preverite dostopnost na vašem trgu) bodo na voljo do vključno 31. decembra 2020. Vse preizkusne ali plačane naročnine oziroma storitve, vključno s storitvami za ukrepanje v nujnih primerih, po tem datumu ne bodo več na voljo.

**Svet za radiodifuzijo je na 5. redni seji dne 28.9.2017 sprejel sklep o prehodu na digitalno oddajanje večine radijskih programov (standard sprejema DAB+) z dnem 22.2.2022.