

# OPEL Cascada



**PRIHODNOST PRIPADA VSEM.**



Cenik velja za vozila modelskega leta 19.5

Cene veljajo za nova vozila modelskega leta 19.5 opremljena z motorji, skladnimi z emisijskim standardom Euro 6d-TEMP. Cenik ne vključuje akcijskih popustov. Za izračun in konkretno ponudbo se oglasite pri vašem pooblaščenem trgovcu z vozili Opel.

Datum izdaje: 1. januar 2019

Bencin	Kabriolet		Innovation
	Motor	Menjalnik	
	1.6 Turbo Start/Stop 100 kW/136 KM	6-stopenjski ročni	30 710,00
	1.6 Turbo Start/Stop 100 kW/136 KM	6-stopenjski avtomatski	33 060,00
	1.6 Turbo Start/Stop 125 kW/170 KM	6-stopenjski ročni	31 760,00

## Innovation

**Paket preglednosti in osvetlitve**

Brisalca s senzorjem za dež, Samozatemnitveno vzvratno ogledalo, Samodejni vklop luči z zaznavanjem predorov, Samodejni vklop dolgih luči

**Paket prilagodljivih prednjih žarometov**

Dnevne LED luči, Bi-ksenonska žaromet, Sistem prilagodljivih prednjih žarometov (AFL), Samodejna nastavitve višine svetlobnega snopa žarometov, Sistem za pranje žarometov

ABS sistem zaviranja

Elektronski program stabilnosti (ESP)

Sistem za nadzor tlaka v pnevmatikah

Indikator prestavljanja

Prednji in stranski zračni varnostni blazini ter zračni zavesi za voznika in sovoznika

Opozorilnik za neprijetno voznikov in sovoznikov varnostni pas

Prikaz tlaka v posamezni pnevmatiki

Stikalo za izklop sovoznikove prednje in stranske zračne varnostne blazine

Parkirni pomočnik zadaj

Zložljiv ključ

Regulator hitrosti z omejevalnikom hitrosti

Usnjen 3-kraki volanski obroč

Kontrole za radio na volanu

Klimatska naprava

Predal pred sovoznikom z zaklepom

Električna vtičnica v sredinski konzoli (12 V)

Radio CD 300

(Priključek Aux, Zaslon s prikazom ure, zunanje temperature in informacij radia, Sistem 6 zvočnikov)

Instrumentalni informacijski zaslon za voznika (enobarvni grafični)

Športna prednja sedeža

Aktivna prednja vzglavnika nastavljava v 2 smeri

Ročni sistem za lažji vstop

Ogrevani zunanji vzvratni ogledali z električnim nastavljanjem in ročnim poklopom v barvi vozila

Toplotno odsevno stekla

Zatemnjeno vetrobransko steklo

Halogenska žaromet

Zadnje LED luči

Platnena streha v črni barvi

Antena v obliki plavuti morskega psa

Znižano športno podvozje

Podaljšek izpušne cevi

Podvozje z zadnjo premo in Wattovim členom

Zmogljivo prednje vzmetenje

Jeklena platišča 17 x 7.0 s polnim kolesnim pokrovom

s pnevmatikami 235/55 R17

(na voljo le z motorjem 1.4 Turbo ECOTEC®/1.6 Turbo ECOTEC®)




Platišča iz lahkih kovin 17 x 7.0, dizajn 14

Komplet za popravilo pnevmatik

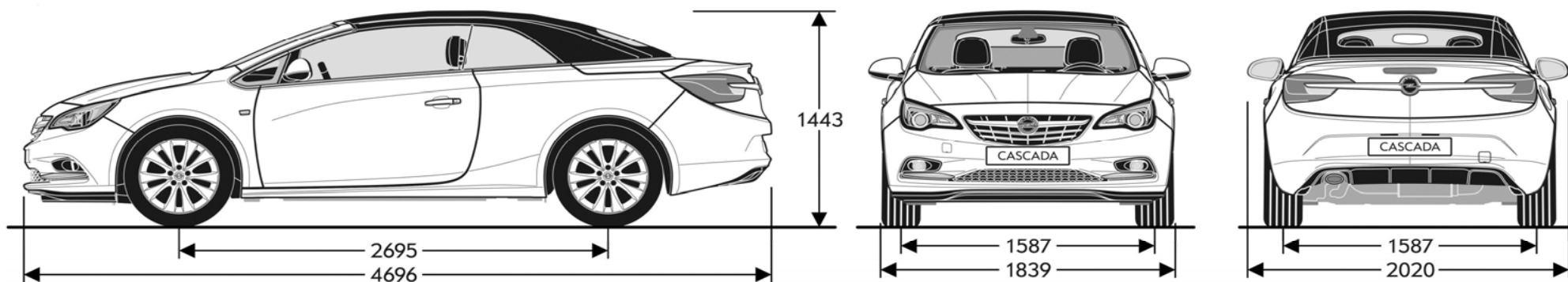
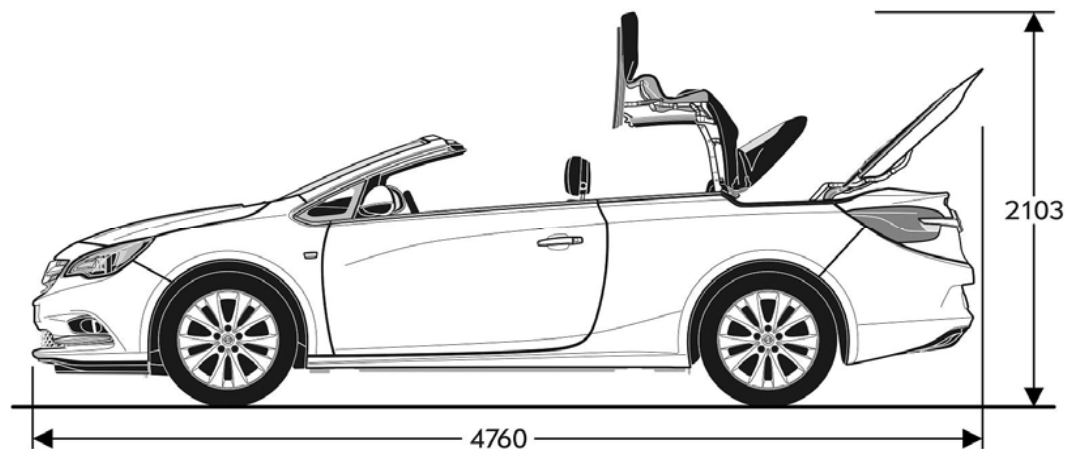
Paketi in oprema za doplačilo		Innovation
<b>Paket Ergonomska športna sedeža za voznika in sovoznika</b> Ogrevana prednja sedeža, Električno nastavljava ledvena opora na voznikovem sedežu, Električno nastavljava ledvena opora na sovoznikovem sedežu, Aktivna prednja vzglavnika nastavljava v 4 smeri, Prilagodljiva dolžina sedalnega dela sovoznikovega sedeža, Prilagodljiva dolžina sedalnega dela voznikovega sedeža	SRY	440,00
<b>Paket funkcionalnosti</b> Ogrevani zunanji vzratni ogledali z električnim nastavljanjem in električnim poklopom v barvi vozila, Opozarjanje na mrtvi kot, Napredni parkirni pomočnik	AQF	960,00
<b>Paket pomoči za voznika 1</b> Samodejno prilagajanje svetlobnega snopa žarometov (dolžine in naklona), Prepoznavanje prometnih znakov, Prikaz razdalje do vozila spredaj, Opozarjanje na spremembo voznega pasu, Opozarjanje na nevarnost naleta	ZQ3	960,00
<b>Paket Električni sedež za voznika in sovoznika 1</b> Električno nastavljiv voznikov sedež v več smeri, Električno nastavljiv sovoznikov sedež v več smeri, Električni sistem za lažji vstop	ST4	370,00
<b>Paket Električni sedež za voznika in sovoznika 2</b> Prednja sedeža s prezačevanjem, Električno nastavljiv voznikov sedež v več smeri, Električno nastavljiv sovoznikov sedež v več smeri, Električni sistem za lažji vstop	ST5	730,00
<b>Športni paket</b> Platišča iz lahkih kovin 19 x 8.0 J, dizajn 3, Usnjen ergonomski 3-kraki volanski obroč, Športne stopalke iz lahkih kovin	ST3	880,00
<b>Paket Cascada Supreme</b> Usnjen, ergonomski 3-kraki volanski obroč, Ogrevan volanski obroč, Diamantno brušena platišča iz lahkih kovin 20 x 8.5 J v visoko sijajni črni barvi, 5 krakov, Zložljiva in zvočno izolirana streha	PI3	2 500,00
Zunanost		Innovation
Ogrevani zunanji vzratni ogledali z električnim nastavljanjem in električnim poklopom v barvi vozila	DWF	220,00
Brez oznake motorja	W5T	0,00
Notranjost		Innovation
Ogrevana prednja sedeža	KA1	150,00
Vetrna zaščita	CDW	310,00
Športne stopalke iz lahkih kovin	JF5	100,00
Paket za kadičce (vžigalnik in pepelnik)	DT4	10,00
Sredinski del armaturene plošče v črni Magic barvi	VOU	70,00
Usnjen športni 3-kraki volanski obroč z ravnim spodnjim dnom	N55	100,00
Dodatni grelnik s pogonom na gorivo (na voljo le s CJ2)	K07	1 460,00
Ogrevan volanski obroč		220,00
Ogrevana prednja sedeža	UVD	
Sistem Infotainment		Innovation
IntelliLink Navi 950		700,00
7-palčni barvni informacijski zaslon WVGA, Sistem 7 vrhunskih zvočnikov, Priključek USB, Priključek Aux, Bluetooth	Y3I	
Vzratna kamera (na voljo le z UFW/Y3I)	UVC	450,00
Digitalni avdio sistem prenosa, multimedia	U4D	70,00
Varnost		Innovation
Varnostno zaklepanje vrat	AF8	100,00
Kolesa in pnevmatike		Innovation
Platišča iz lahkih kovin 19 x 8.0 J, dizajn 3 s pnevmatikami 235/45 R19	RVB	290,00
Platišča iz lahkih kovin 20 x 8.5 J, dizajn 3 s pnevmatikami 245/40 R20	RTH	440,00
Platišča iz lahkih kovin 20 x 8.5 J, dizajn 3 (na voljo le s paketom ST3) s pnevmatikami 245/40 R20	RTH	290,00
Platišča iz lahkih kovin 20 x 8.5, GSI s pnevmatikami 245/40 R20	RQA	440,00
Platišča iz lahkih kovin 20 x 8.5, GSI (na voljo le s paketom ST3) s pnevmatikami 245/40 R20	RQA	290,00
Rezervno 17-palčno jekleno platišče s pnevmatiko	RUA	40,00

S- standardna oprema, - ni na voljo

			Osnovna barva	Brijantna barva	Kovinska barva			Boutique barva		
			Summit bela	Absolute rdeča	Mineral črna	Cosmic siva	Darkmoon modra	Dark Caramel	Magnetic srebrna	Emerald zelena
			GAZ	GG7	GB9	GR5	GDX	GDB	GWD	G6R
			0,00	250,00	500,00			650,00		
Innovation										
Oblažinjene iz blaga Vinyl, Lumio v Jet črni barvi	TAJT	0,00	●	-	●	●	●	●	●	●
Usnjeno perforirano oblažinjene Siena Jet v črni barvi (Paket Ergonomski športni sedež za voznika in sovoznika)	TAAV	1 620,00	●	●	●	●	●	●	●	●
Usnjeno perforirano oblažinjene Siena Jet v črni barvi (na voljo le s paketom PI3)	TAAV	0,00	●	●	●	●	●	●	●	●
Usnjeno perforirano oblažinjene Siena v bež barvi (Paket Ergonomski športni sedež za voznika in sovoznika)	TAMD	2 440,00	●	-	●	●	-	●	●	●
Usnjeno oblažinjene Nappa v Jet črni barvi/rjavi barvi Brandy (Paket Ergonomski športni sedež za voznika in sovoznika, Paket Električni sedež za voznika in sovoznika 2)	TAJU	2 940,00	●	-	●	●	●	●	●	●

Slika	Opis	Kataloška številka	Cena
	Mreža za sprednji sedež	13372020	52,00
	Vetna zaščita spredaj	13398141	349,00
	Prekrivalo vozila	13404677	320,00

Splošne tehnične specifikacije	
Dimenzije vozila	
Višina (mm)	Kabriolet 1443
Dolžina (mm)	4696
Medosna razdalja (mm)	2695
Kolotek (spredaj) (mm)	1587
Širina (z odprtima/poklopljenima zunanjsima ogledaloma)	2020/1839
Notranje dimenzije	
Prostornina prtljažnika v litrih (po ECIE)	Kabriolet 280-530 / 350-630
Prostornina rezervoarja (l)	56
Obračalni krog v m	
Od zidu do zidu	Kabriolet 12,2



Bencinski motorji			
Motor	1.6 Turbo Start/Stop (100 kW/136 KM)	1.6 Turbo (100 kW/136 KM)	1.6 Turbo Start/Stop (125 kW/170 KM)
Emisijski razred	Euro 6d-TEMP	Euro 6d-TEMP	Euro 6d-TEMP
Gorivo	Bencin	Bencin	Bencin
Število valjev	4	4	4
Vrtina v mm	79,0	79,0	79,0
Hod v mm	81,5	81,5	81,5
Delovna prostornina v cm <sup>3</sup>	1598	1598	1598
Največja moč v kW/KM	100 / 136	100 / 136	125 / 170
Največja moč pri vrt. v minuti	4000-6000	4000-6000	4750-6000
Največji navor v Nm	240	240	280
Največji navor pri vrt. v minuti	1650-3500	1650-3500	1650-4500
Masa in nosilnost v kg			
Masa praznega vozila vklj. z voznikom	1733	1733	1733
Dovoljena skupna masa vozila	2150	2170	2150
Nosilnost	417	437	417
Maksimalna dovoljena vlečna masa brez zavor	750	750	750
Maksimalna dovoljena vlečna masa z zavorami (12% naklon)	1300	1300	1300
Poraba goriva po standardu v l/100 km			
Menjalnik	6-stopenjski ročni	6-stopenjski avtomatski	6-stopenjski ročni
Mestna vožnja	9,0	10,0	9,3
Zunajmestna vožnja	6,1	6,2	5,9
Kombinirano	7,2	7,6	7,2
Emisije CO <sub>2</sub> (g/km)	164	175	164
Najvišja hitrost	205	200	220
Pospešek (0-100 km/h v s)	11,4	11,9	9,9

Podana vsebina je bila pravilna v času priprave na objavo. Vse informacije o morebitnih spremembah modelov so vam na voljo pri pooblaščenem trgovcu z vozili Opel. Vsi podatki so informativne narave in za njihovo točnost ne odgovarjamo. Priporočene maloprodajne cene so v EUR. Za izračun in konkretno ponudbo se oglasite pri vašem pooblaščenem trgovcu z vozili Opel. Podatki o recikliranju namenjenemu načrtovanju novih vozil, zbiralnih mestih za prevzem izrabljenih vozil in o recikliranju izrabljenih vozil so dostopni na spletni strani [www.opel.si](http://www.opel.si).

Navedene vrednosti porabe goriva in vrednosti emisij CO<sub>2</sub> so bile določene v skladu s predpisanimi metodami merjenja WLTP in pretvorjene v vrednosti NEDC, da se zagotovi primerljivost z drugimi vozili v skladu z Uredbo (ES) št. 715/2007, (EU) št. 2017/1153 in Uredbo (EU) št. 2017/1151. Motorji ustrezajo emisijskemu standardu Euro 6d-TEMP.

Ogljikov dioksid CO<sub>2</sub> je najpomembnejši toplogredni plin, ki povzroča globalno segrevanje. Emisije onesnaževal zunanega zraka iz prometa pomembno prispevajo k poslabšanju kakovosti zunanega zraka. Prispevajo zlasti k čezmerno povišanim koncentracijam prizemnega ozona, delcev PM<sub>10</sub> in PM<sub>2,5</sub> ter dušikovih oksidov. Podrobne okoljske informacije o novih osebnih avtomobilih najdete v priložni porabi goriva, emisijah CO<sub>2</sub> in emisijah onesnaževal zunanega zraka, ki ga lahko brezplačno pridobite na prodajnem mestu in na spletni strani [www.opel.si](http://www.opel.si).

\*Vse OnStar in Wi-Fi storitve (preverite dostopnost na vašem trgu) bodo na voljo do vključno 31. decembra 2020. Vse preizkusne ali plačane naročnine oziroma storitve, vključno s storitvami za ukrepanje v nujnih primerih, po tem datumu ne bodo več na voljo.

\*\*Svet za radiodifuzijo je na 5. redni seji dne 28.9.2017 sprejel sklep o prehodu na digitalno oddajanje večine radijskih programov (standard sprejema DAB+) z dnem 22.2.2022.

Opel Southeast Europe Kft.

Cenik je veljaven od 01.01.2019. Cenik je veljaven do preklica oz. izdaje novega.